

VIC 440 CSV

HORIZONTAL



eptarefrigeration

PLUG-IN POWER



ENERGY CLASS





TECHNICAL INFORMATION - INFORMAZIONI TECNICHE - DONNÉES TECHNIQUES TECHNISCHE DATEN - DATOS TECNICOS

VIC 440 CSV	
Cooling System - Refrigerazione - Sistema Refrigeración Kühlsystem - Condensation	Static - Statica - Statique Stillekühlung - Estática
Width - Larghezza - Largeur - Länge - Largo (mm)	1502
Depth - Profondità - Profondeur - Tiefe - Fondo (mm)	651
Height - Altezza - Hauteur - Höhe - Alto (mm)	865
Volume in Litres Gross - Volume in Litro Lordo - Volume en litres Brut - Inhalt in Liter brutto - Volumen Bruto	447
Volume in Litres Net - Volume in Litri Netto - Volume en Litres Net Inhalt in Liter netto - Volumen Neto	358
Operating Temperature from - Temperatura di esercizio da Température de fonctionnement par - Aufbewahrungstemperatur von Temperatura de Funcionamiento desde	-25°C
Operating Temperature to - Temperatura di esercizio a Température de fonctionnement à - Aufbewahrungstemperatur bis Temperatura de Funcionamiento hasta	-18°C
Climate class - Classe climatica - Classe climatique Klimaklasse - Clase climática	B/C1
Refrigerant Gas - Gas Refrigerante -Gaz Réfrigérant Kältemittel - Gas Refrigerante	R600a
Energy Consumption - Consumi Energetici Consommation d'Énergie - Energieverbrauch Class - Classe - Classe - Klimaklasse - Clase 4 Ambient - Ambiente - Ambiance - Umgebungs 30°C — Ur 55%	Tec Kwh/24H - 1,83 kWh/Year 667,95
Defrost System - Sistema di sbrinamento - Système de Dégrivage Abtauart - Sistema de Desescarche	Manual - Manuale - Manuel Manuel - Manual
Class/Index energy efficiency - Classe/Indice eff. energetica Classe/Indice d'effic. énergétique - Energieeffizienzklasse/Index Classe/Indice de eficiencia energética	C - 33
Package Dimensions - Dimensione imballo (LxPxA) Dimensions de l'Emballage - Verpackungsabmessungen - Dimensiones del Paquete	1550x705x875
Gross Weight/Net Weight - Peso Lordo/Netto - Poids Brut/Net - Bruttogewicht/Nettogewicht Peso Bruto/Neto (kg)	70 - 74

VIC 440 CSV

HORIZONTAL



eptarefrigeration

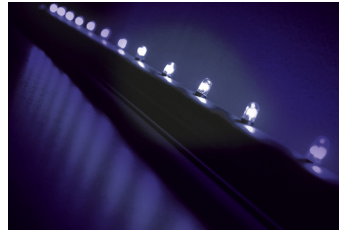
PLUG-IN POWER



ACCESSORIES - ACCESSORI - ACCESSOIRES - ZUBEHÖR - ACCESORIOS

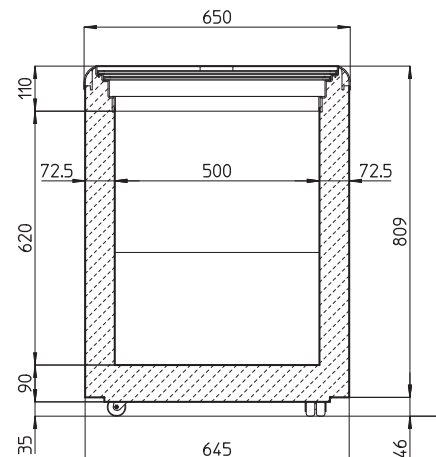
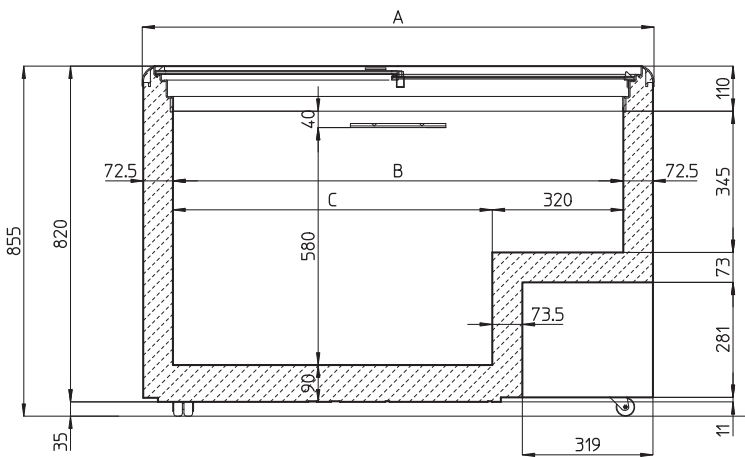


- Standard safety System
- Sicurezza standard
- Système de sécurité
- Sicherheitssystem
- Sistema de seguridad



- Internal LED (1)
- LED interno (1)
- LED interne (1)
- LED Beleuchtung (1)
- LED interno (1)

SECTIONS - SEZIONI - SECTIONS - SKIZZEN - SECCIONES



VIC 150 CSV	680	530	210	150 Lt.	109 Lt.
VIC 220 CSV	1000	850	530	266 Lt.	203 Lt.
VIC 330 CSV	1250	1100	780	358 Lt.	276 Lt.
VIC 440 CSV	1500	1350	1030	449 Lt.	348 Lt.
MODEL	A	B	C	GROSS VOLUME	NET VOLUME