

# SUPER EXCITE

IMPULSE



epta refrigeration

PLUG-IN POWER





## TECHNICAL INFORMATION - INFORMAZIONI TECNICHE - DONNÉES TECHNIQUES TECHNISCHE DATEN - DATOS TECNICOS



SUPER EXCITE	
<b>Cooling System</b> - Refrigerazione - Sistema Refrigeración Kühlsystem - Condensation	Static - Statica - Statique Stillekühlung - Estática
<b>Width</b> - Larghezza - Largeur - Länge - Largo (mm)	530
<b>Depth</b> - Profondità - Profondeur - Tiefe - Fondo (mm)	466
<b>Height</b> - Altezza - Hauteur - Höhe - Alto (mm)	941
<b>Volume in Litres Gross</b> - Volume in Litro Lordo - Volume en litres Brut - Inhalt in Liter brutto - Volumen Bruto	74
<b>Volume in Litres Net</b> - Volume in Litri Netto - Volume en Litres Net Inhalt in Liter netto - Volumen Neto	64
<b>Operating Temperature from</b> - Temperatura di esercizio da Température de fonctionnement par - Aufbewahrungstemperatur von Temperatura de Funcionamiento desde	-25°C
<b>Operating Temperature to</b> - Temperatura di esercizio a Température de fonctionnement à - Aufbewahrungstemperatur bis Temperatura de Funcionamiento hasta	-18°C
<b>Climate class</b> - Classe climatica - Classe climatique Klimaklasse - Clase climática	7/L1
<b>Refrigerant Gas</b> - Gas Refrigerante -Gaz Réfrigérant Kältemittel - Gas Refrigerante	R290
<b>Energy Consumption</b> - Consumi Energetici Consommation d'Énergie - Energieverbrauch Tec Kwh/24H — Class - Classe - Classe - Klimaklasse - Clase   3 Ambient - Ambiente - Ambiance - Umgebungs   25°C — Ur 60%	2,11



# SUPER EXCITE

IMPULSE

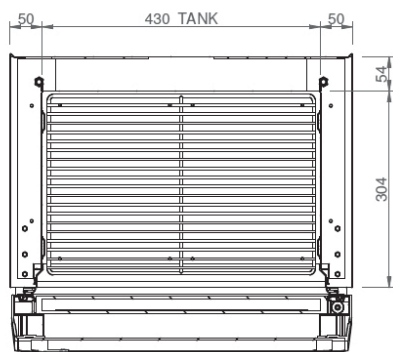
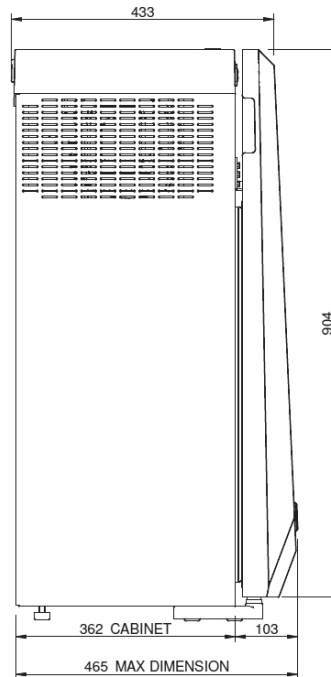
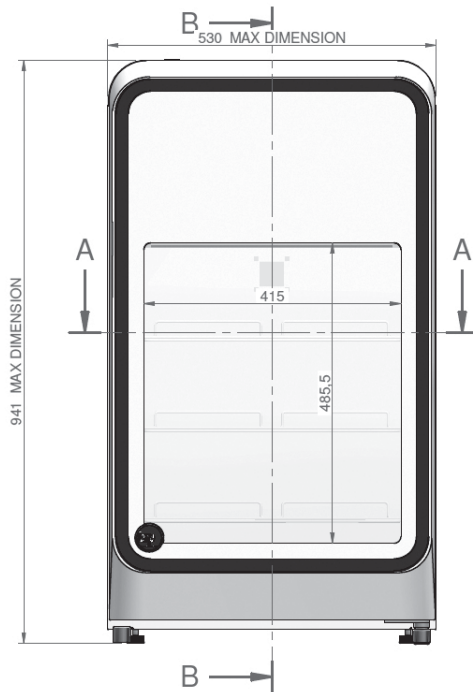


eptarefrigeration

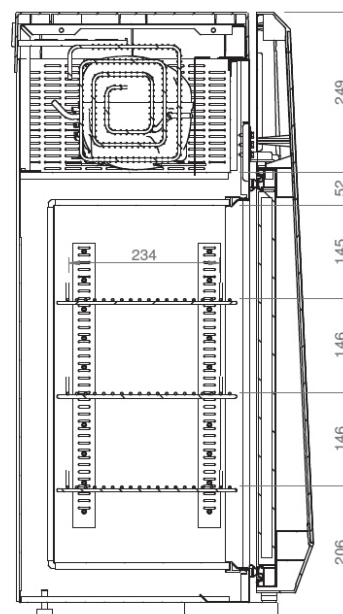
PLUG-IN POWER



## SECTIONS - SEZIONI - SECTIONS - SKIZZEN - SECCIONES



A-A



B-B