

SUPER EXCITE

IMPULSE



epta refrigeration

PLUG-IN POWER





TECHNICAL INFORMATION - INFORMAZIONI TECNICHE - DONNÉES TECHNIQUES TECHNISCHE DATEN - DATOS TECNICOS



| SUPER EXCITE | |
|--|---|
| Cooling System - Refrigerazione - Condensation - Kühlsystem - Sistema Refrigeración | Static - Statica - Statique Stillekühlung - Estática |
| Width - Larghezza - Largeur - Länge - Largo (mm) | 530 |
| Depth - Profondità - Profondeur - Tiefe - Fondo (mm) | 465 |
| Height - Altezza - Hauteur - Höhe - Alto (mm) | 941 |
| Volume in Litres Gross - Volume in Litro Lordo - Volume en litres Brut - Inhalt in Liter brutto - Volumen Bruto | 73 |
| Volume in Litres Net - Volume in Litri Netto - Volume en Litres Net - Inhalt in Liter netto - Volumen Neto | 62 |
| Operating Temperature from - Temperatura di esercizio da - Température de fonctionnement par - Aufbewahrungstemperatur von - Temperatura de Funcionamiento desde | -25°C |
| Operating Temperature to - Temperatura di esercizio a - Température de fonctionnement à - Aufbewahrungstemperatur bis - Temperatura de Funcionamiento hasta | -18°C |
| Climate class - Classe climatica - Classe climatique - Klima-klasse - Clase climática | 7/L1 |
| Refrigerant Gas - Gas Refrigerante -Gaz Réfrigérant - Kältemittel - Gas Refrigerante | R290 |
| Energy Consumption/Consumi Energetici/Consommation d'Énergie/Energieverbrauch/Tec Kwh / 24H - Class/Classe/Classe/Klimaklasse/Clase 3 Ambient/Ambiente/Ambiance/Umgebungs 25 ° C - Ur 60% | 2,11 |
| Defrost System - Sistema di sbrinamento - Système de Dégivrage - Abtauart - Sistema de Desescarche | Manual - Manuale - Manuel - Manuel - Manual |
| Package Dimensions - Dimensione imballo (LxPxX) - Dimensions de l'Emballage - Verpackungsabmessungen - Dimensiones del Paquete | 570x525x1080 |
| Gross Weight - Peso Lordo - Poids Brut - Bruttogewicht - Peso Bruto (kg) | 63 |
| Net Weight - Peso Netto - Poids Net - Nettogewicht - Peso Neto (kg) | 56 |



SUPER EXCITE

IMPULSE

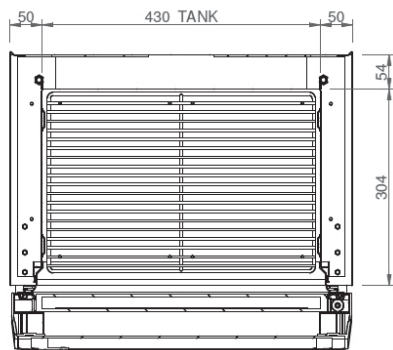
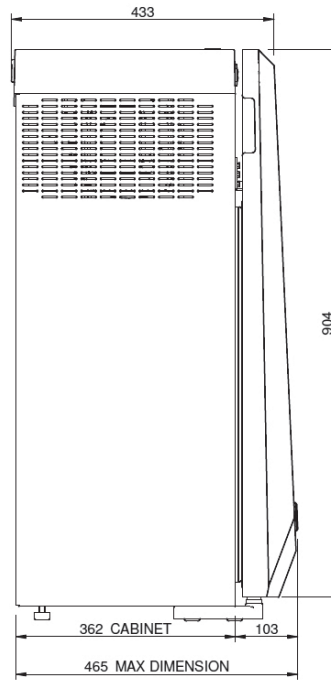
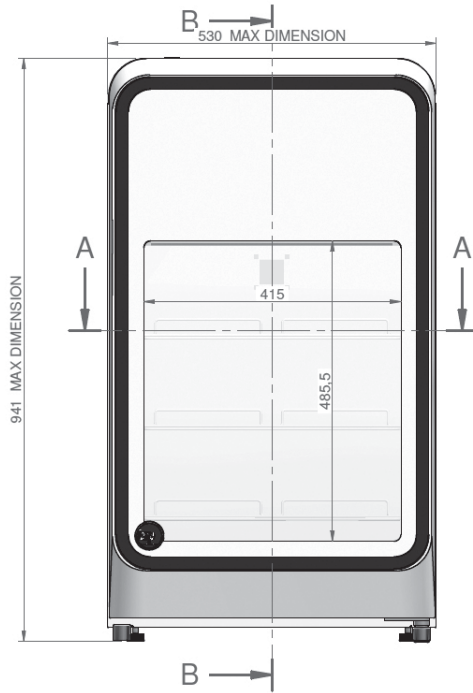


eptarefrigeration

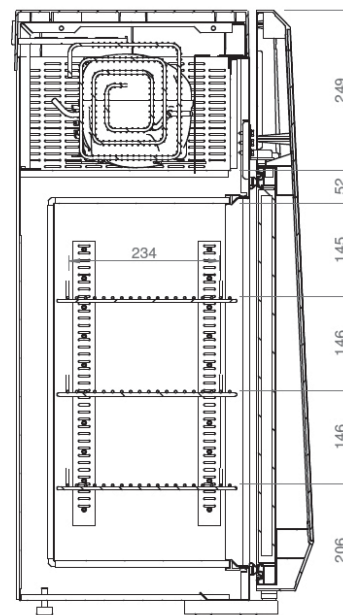
PLUG-IN POWER



SECTIONS - SEZIONI - SECTIONS - SKIZZEN - SECCIONES



A-A



B-B

