

# MINIGELÈ

HORIZONTAL



epta refrigeration

PLUG-IN POWER



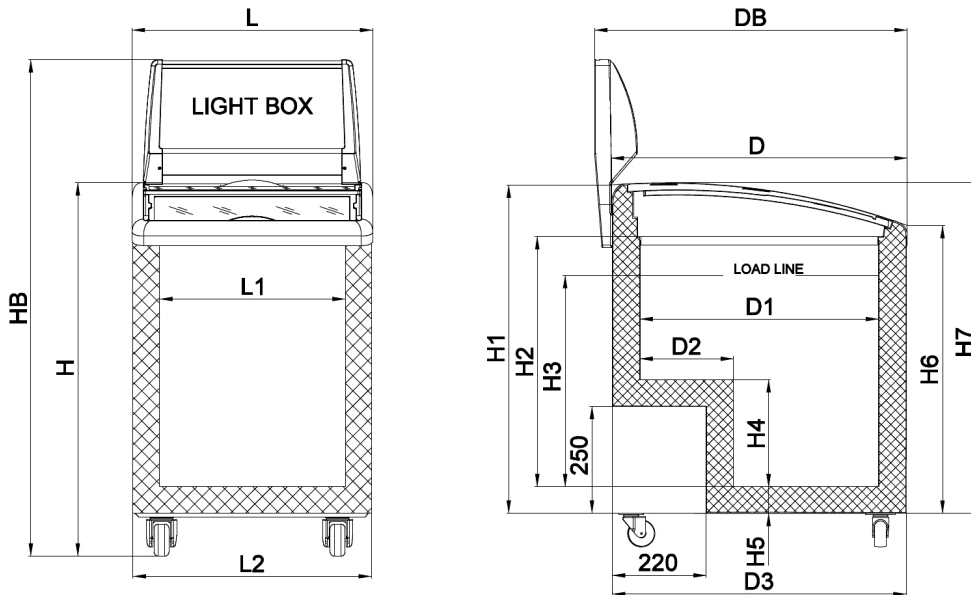


## TECHNICAL INFORMATION - INFORMAZIONI TECNICHE - DONNÉES TECHNIQUES TECHNISCHE DATEN - DATOS TECNICOS

MINIGELÉ	
<b>Width</b> - Larghezza - Largeur - Länge - Largo (mm)	584
<b>Depth</b> - Profondità - Profondeur - Tiefe - Fondo (mm)	694
<b>Height</b> - Altezza - Hauteur - Höhe - Alto (mm)	850
<b>Volume in Litres Gross</b> - Volume in Litro Lordo - Volume en litres Brut - Inhalt in Liter brutto - Volumen Bruto	151
<b>Volume in Litres Net</b> - Volume in Litri Netto - Volume en Litres Net - Inhalt in Liter netto - Volumen Neto	105
<b>Operating Temperature from</b> - Temperatura di esercizio da - Température de fonctionnement par - Aufbewahrungstemperatur von - Temperatura de Funcionamiento desde	-22°C
<b>Operating Temperature to</b> - Temperatura di esercizio a - Température de fonctionnement à - Aufbewahrungstemperatur bis - Temperatura de Funcionamiento hasta	-18°C
<b>Climate class</b> - Classe climatica - Classe climatique - Klimaklasse - Clase climática	7/L1
<b>Refrigerant Gas</b> - Gas Refrigerante - Gaz Réfrigérant - Kältemittel - Gas Refrigerante	R600a
<b>Energy Consumption</b> - Consumi Energetici - Consommation d'Énergie - Energieverbrauch - Tec Kwh/24H — Class - Classe - Classe - Klimaklasse - Clase   3 - Ambient - Ambiente - Ambiance - Umgebungs   25°C — Ur 60%	1,6
<b>Defrost System</b> - Sistema di sbrinamento - Système de Dégrivage - Abtauart - Sistema de Desescarche	Manual - Manuale - Manuel - Manuel - Manual
<b>Package Dimensions</b> - Dimensione imballo (LxPxH) - Dimensions de l'Emballage - Verpackungsabmessungen - Dimensiones del Paquete	625x770x895
<b>Gross Weight</b> - Peso Lordo - Poids Brut - Bruttogewicht - Peso Bruto (kg)	55
<b>Net Weight</b> - Peso Netto - Poids Net - Nettogewicht - Peso Neto (kg)	48
<b>Lighting</b> - Illuminazione - Eclairage - Beleuchtung - Iluminación	LED



### SECTIONS - SEZIONI - SECTIONS - SKIZZEN - SECCIONES



NO	model	L	L1	L2	HB	H	H1	H2	H3	H4	H5	H6	H7	DB	D	D1	D2	D3
1	SD-151	584	440	580	1145	850	767	589	489	250	70	687	775	735	694	550	220	690

