

GLOBO RETRÒ 440

HORIZONTAL



eptarefrigeration

PLUG-IN POWER



ENERGY CLASS*





TECHNICAL INFORMATION - INFORMAZIONI TECNICHE - DONNÉES TECHNIQUES TECHNISCHE DATEN - DATOS TECNICOS

GLOBO RETRÒ 440	
Cooling System - Refrigerazione - Sistema Refrigeración Kühlsystem - Condensation	Static - Statica - Statique Stillekühlung - Estatica
Width - Larghezza - Largeur - Länge - Largo (mm)	127085
Depth - Profondità - Profondeur - Tiefe - Fondo (mm)	724
Height - Altezza - Hauteur - Höhe - Alto (mm)	1300
Volume in Litres Gross - Volume in Litro Lordo - Volume en litres Brut - Inhalt in Liter brutto - Volumen Bruto	427
Volume in Litres Net - Volume in Litri Netto - Volume en Litres Net Inhalt in Liter netto - Volumen Neto	-
Operating Temperature from - Temperatura di esercizio da Température de fonctionnement par - Aufbewahrungstemperatur von Temperatura de Funcionamiento desde	-14°C
Operating Temperature to - Temperatura di esercizio a Température de fonctionnement à - Aufbewahrungstemperatur bis Temperatura de Funcionamiento hasta	-10°C
Climate class - Classe climatica - Classe climatique Klimaklasse - Clase climática	4/G1
Refrigerant Gas - Gas Refrigerante -Gaz Réfrigérant Kältemittel - Gas Refrigerante	R290
Energy Consumption - Consumi Energetici Consommation d'Énergie - Energieverbrauch Class - Classe - Classe - Klimaklasse - Clase 4 Ambient - Ambiente - Ambiance - Umgebungs 30°C — Ur 55%	Tec Kwh/24H - 3,2 kWh/Year - 1168
Defrost System - Sistema di sbrinamento - Système de Dégrivage Abtauart - Sistema de Desescarche	Manual - Manuale - Manuel Manuel - Manual
Class/Index energy efficiency - Classe/Indice eff. energetica Classe/Indice d'effic. énergétique - Energieeffizienzklasse/Index Classe/Indice de eficiencia energética	A - 9,8
Package Dimensions - Dimensione imballo (LxPxA) Dimensions de l'Emballage - Verpackungsabmessungen - Dimensiones del Paquete	1285x820x1195
Gross Weight/Net Weight - Peso Lordo/Netto - Poids Brut/Net - Bruttogewicht/Nettogewicht Peso Bruto/Neto (kg)	109 - 84

GLOBO RETRÒ 440

HORIZONTAL

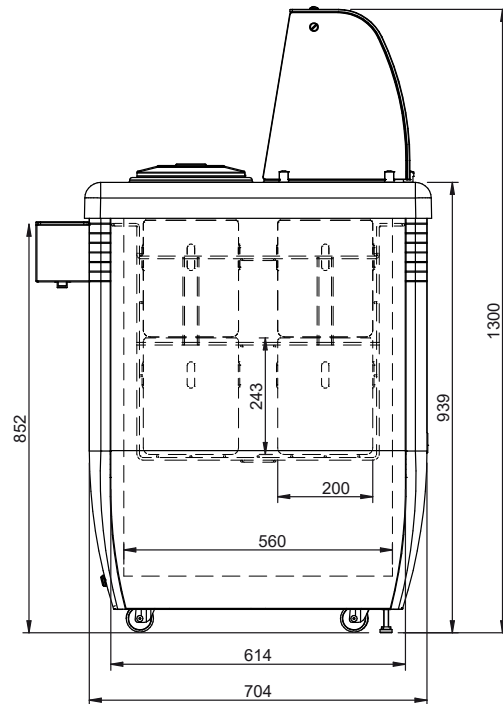
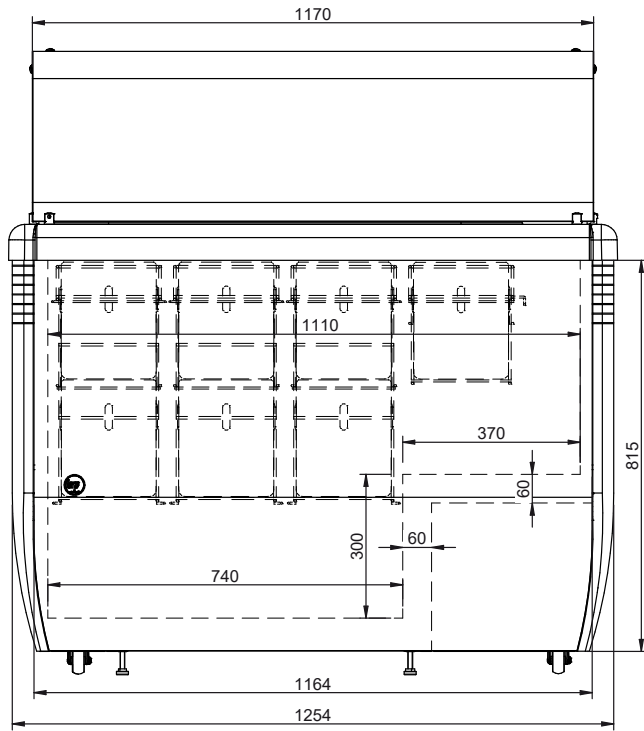


eptarefrigeration

PLUG-IN POWER



SECTIONS - SEZIONI - SECTIONS - SKIZZEN - SECCIONES



	220	330	440
A	750	1000	1250
B	610	860	1100
C	240	490	740
D	765	1015	1265
E	700	950	1200

