

GAMMA 150 O

HORIZONTAL



epta refrigeration

PLUG-IN POWER



ENERGY CLASS





TECHNICAL INFORMATION - INFORMAZIONI TECNICHE - DONNÉES TECHNIQUES TECHNISCHE DATEN - DATOS TECNICOS

GAMMA 150 O	
Cooling System - Refrigerazione - Sistema Refrigeración Kühlsystem - Condensation	Static - Statica - Statique Stillekühlung - Estática
Width - Larghezza - Largeur - Länge - Largo (mm)	1503
Depth - Profondità - Profondeur - Tiefe - Fondo (mm)	845
Height - Altezza - Hauteur - Höhe - Alto (mm)	750
Volume in Litres Gross - Volume in Litro Lordo - Volume en litres Brut - Inhalt in Liter brutto - Volumen Bruto	493
Volume in Litres Net - Volume in Litri Netto - Volume en Litres Net Inhalt in Liter netto - Volumen Neto	376
Operating Temperature from - Temperatura di esercizio da Température de fonctionnement par - Aufbewahrungstemperatur von Temperatura de Funcionamiento desde	-25°C
Operating Temperature to - Temperatura di esercizio a Température de fonctionnement à - Aufbewahrungstemperatur bis Temperatura de Funcionamiento hasta	-18°C
Climate class - Classe climatica - Classe climatique Klimaklasse - Clase climática	4/L1
Refrigerant Gas - Gas Refrigerante -Gaz Réfrigérant Kältemittel - Gas Refrigerante	R290
Energy Consumption - Consumi Energetici Consommation d'Énergie - Energieverbrauch Class - Classe - Classe - Klimaklasse - Clase 3 Ambient - Ambiente - Ambiance - Umgebungs 25°C — Ur 60%	Tec Kwh/24H - 4,5 kWh/Year 1642,5
Defrost System - Sistema di sbrinamento - Système de Dégrivage Abtauart - Sistema de Desescarche	Manual - Manuale - Manuel Manuel - Manual
Class/Index energy efficiency - Classe/Indice eff. energetica Classe/Indice d'effic. énergétique - Energieeffizienzklasse/Index Clase/Índice de eficiencia energética	C - 31,1
Package Dimensions - Dimensione imballo (LxPxX) Dimensions de l'Emballage - Verpackungsabmessungen - Dimensiones del Paquete	1630x935x920
Gross Weight/Net Weight - Peso Lordo/Netto - Poids Brut/Net - Bruttogewicht/Nettogewicht Peso Bruto/Neto (kg)	114 - 79



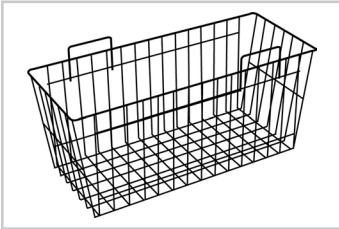
ACCESSORIES - ACCESSORI - ACCESSOIRES - ZUBEHÖR - ACCESORIOS



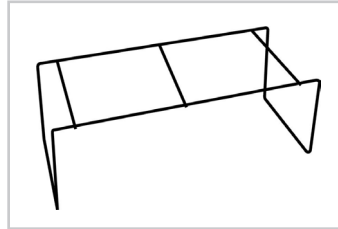
- Standard safety System
- Sicurezza standard
- Système de sécurité
- Sicherheitssystem
- Sistema de seguridad



- Castors
- Ruote
- Roues
- Rollen
- Ruedas

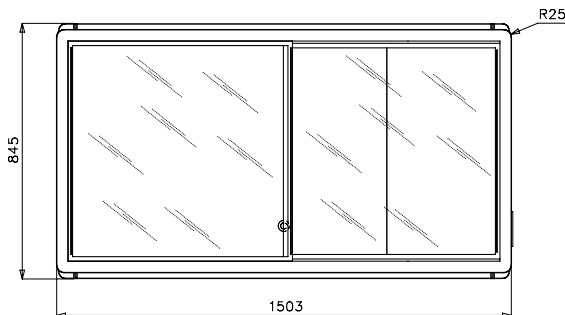
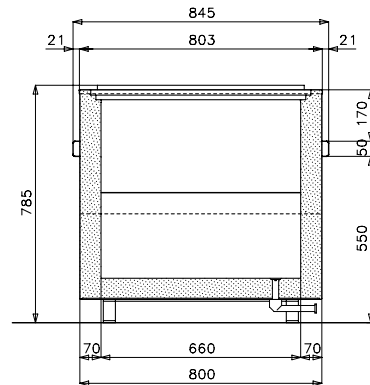
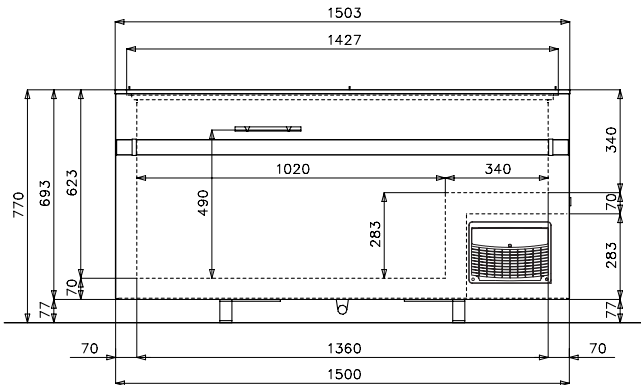


- Baskets
- Cestelli
- Paniers
- Körbe
- Cestas



- Basket Support
- Barre Supporto Cestelli
- Barres Supports
- Korbstützleisten
- Barras de Soporte

SECTIONS - SEZIONI - SECTIONS - SKIZZEN - SECCIONES



This appliance is intended for use at ambient temperatures up to 25°C and is therefore unsuitable for use in professional kitchens -

Questo apparecchio è destinato all'utilizzo a temperatura ambiente fino a 25 °C e non è pertanto idoneo all'utilizzo nelle cucine professionali - Cet appareil est destiné à être utilisé à des températures ambiantes jusqu'à 25 °C et il ne convient donc pas à une utilisation dans des cuisines professionnelles - Dieses Gerät ist für den Betrieb bei einer Raumtemperatur von bis zu 25 °C ausgelegt und daher nicht für den Einsatz in Großküchen geeignet - Este aparato está destinado a ser utilizado a temperaturas ambiente de hasta 25 °C, por lo que no es adecuado para su uso en cocinas profesionales