

# BRAVO 130

HORIZONTAL



epta refrigeration

PLUG-IN POWER



ENERGY CLASS





## TECHNICAL INFORMATION - INFORMAZIONI TECNICHE - DONNÉES TECHNIQUES TECHNISCHE DATEN - DATOS TECNICOS

BRAVO 130	
<b>Cooling System</b> - Refrigerazione - Sistema Refrigeración Kühlsystem - Condensation	Static - Statica - Statique Stillekühlung - Estática
<b>Width</b> - Larghezza - Largeur - Länge - Largo (mm)	630
<b>Depth</b> - Profondità - Profondeur - Tiefe - Fondo (mm)	584
<b>Height</b> - Altezza - Hauteur - Höhe - Alto (mm)	846
<b>Volume in Litres Gross</b> - Volume in Litro Lordo - Volume en litres Brut - Inhalt in Liter brutto - Volumen Bruto	111
<b>Volume in Litres Net</b> - Volume in Litri Netto - Volume en Litres Net Inhalt in Liter netto - Volumen Neto	100
<b>Operating Temperature from</b> - Temperatura di esercizio da Température de fonctionnement par - Aufbewahrungstemperatur von Temperatura de Funcionamiento desde	-25°C
<b>Operating Temperature to</b> - Temperatura di esercizio a Température de fonctionnement à - Aufbewahrungstemperatur bis Temperatura de Funcionamiento hasta	-18°C
<b>Climate class</b> - Classe climatica - Classe climatique Klimaklasse - Clase climática	B/C1
<b>Refrigerant Gas</b> - Gas Refrigerante -Gaz Réfrigérant Kältemittel - Gas Refrigerante	R600a
<b>Energy Consumption</b> - Consumi Energetici Consommation d'Énergie - Energieverbrauch Class - Classe - Classe - Klimaklasse - Clase   4 Ambient - Ambiente - Ambiance - Umgebungs   30°C — Ur 55%	Tec Kwh/24H - 1,22 kWh/Year - 445,3
<b>Defrost System</b> - Sistema di sbrinamento - Système de Dégrivage Abtauart - Sistema de Desescarche	Manual - Manuale - Manuel Manuel - Manual
<b>Class/Index energy efficiency</b> - Classe/Indice eff. energetica Classe/Indice d'effic. énergétique - Energieeffizienzklasse/Index Classe/Indice de eficiencia energética	D - 40,8
<b>Package Dimensions</b> - Dimensione imballo (LxPxX) Dimensions de l'Emballage - Verpackungsabmessungen - Dimensiones del Paquete	638x875x590
<b>Gross Weight/Net Weight</b> - Peso Lordo/Netto - Poids Brut/Net - Bruttogewicht/Nettogewicht Peso Bruto/Neto (kg)	37 - 35

# BRAVO 130

HORIZONTAL

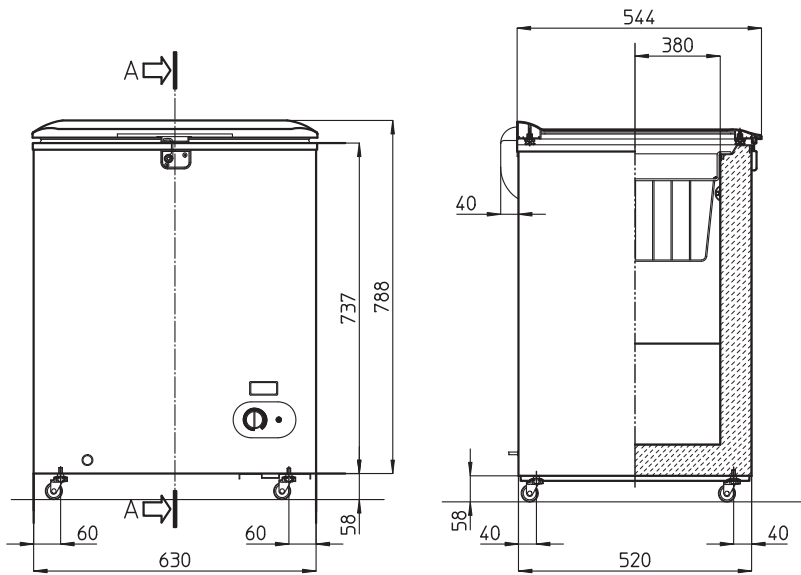


eptarefrigeration

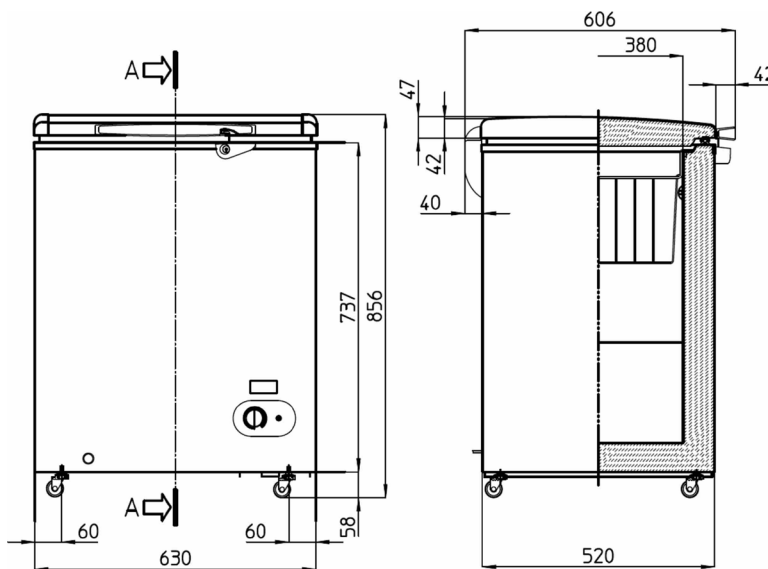
PLUG-IN POWER



## SECTIONS - SEZIONI - SECTIONS - SKIZZEN - SECCIONES



### BRAVO 130 HGL



### BRAVO 130 HSL