



eptarefrigeration

**ISTRUZIONI PER L'USO E LA MANUTENZIONE
USE AND MAINTENANCE
INSTRUCTIONS D'EMPLOI ET D'ENTRETIEN
GEBRAUCHS-UND BEDIENUNGS ANLEITUNGEN
INSTRUCCIONES DE EMPLEO Y MANUTENCIÓN**



MINIGELÈ

Il presente manuale è stato realizzato in modo semplice e razionale affinché leggendolo conosciate a fondo il vostro mobile.

Si raccomanda di leggere attentamente il contenuto e di conservarlo unitamente al mobile.

Il costruttore declina ogni responsabilità per danni causati a persone o cose dovuti alla mancata osservanza delle avvertenze contenute in questo manuale. Qualsiasi persona utilizzi questo mobile dovrà leggere il presente manuale d'uso.

INDICE

1 - DESCRIZIONE GENERALE	PAG. 5
2 - SPECIFICHE TECNICHE	PAG. 5
3 - NOTE E AVVERTENZE	PAG. 6
4 - IDENTIFICAZIONE APPARECCHIATURA	PAG. 6
5 - SICUREZZA	PAG. 7
5.1 - AVVERTENZA PER GLI APPARECCHI CHE UTILIZZANO GAS R600	PAG. 7
5.2 - UTILIZZO	PAG. 7
5.3 - INDICAZIONI DI SICUREZZA	PAG. 8
6 - SMALTIMENTO MATERIALI ESAUSTI	PAG. 9
7 - INSTALLAZIONE	PAG. 9
7.1 - STOCCAGGIO E DISIMBALLO	PAG. 9
7.2 - SCELTA DEL LUOGO DI POSIZIONAMENTO	PAG. 10
7.3 - POSIZIONAMENTO	PAG. 10
7.4 - CARICAMENTO	PAG. 10
7.5 - ULTERIORI INFORMAZIONI	PAG. 11
7.6 - MESSA IN SERVIZIO	PAG. 11
8 - MANUTENZIONE	PAG. 12
9 - PULIZIA	PAG. 12
9.1 - PULIZIA ESTERNA	PAG. 12
9.2 - AVVERTENZA	PAG. 12
9.3 - CONSIGLI GENERALI	PAG. 12
9.4 - PULIZIA INTERNA	PAG. 13
10 - SPEGNIMENTO PROLUNGATO	PAG. 13
11 - REGOLAZIONE TEMPERATURA E COMANDI	PAG. 13
12 - INCONVENIENTI E SOLUZIONI	PAG. 14

SIMBOLOGIA DEL MANUALE

Nel manuale sono utilizzati alcuni simboli per richiamare l'attenzione del lettore e mettere in evidenza alcuni aspetti particolarmente importanti della trattazione.

Qui di seguito il significato dei diversi simboli utilizzati.



ATTENZIONE! - Informazioni riguardanti la sicurezza dell'addetto al rifornimento e l'integrità della macchina e dei prodotti.



ATTENZIONE! - Descrizioni inerenti il manuale in oggetto.



PERICOLO! - Parti elettriche in tensione



PERICOLO! - Pericolo di infiammabilità.

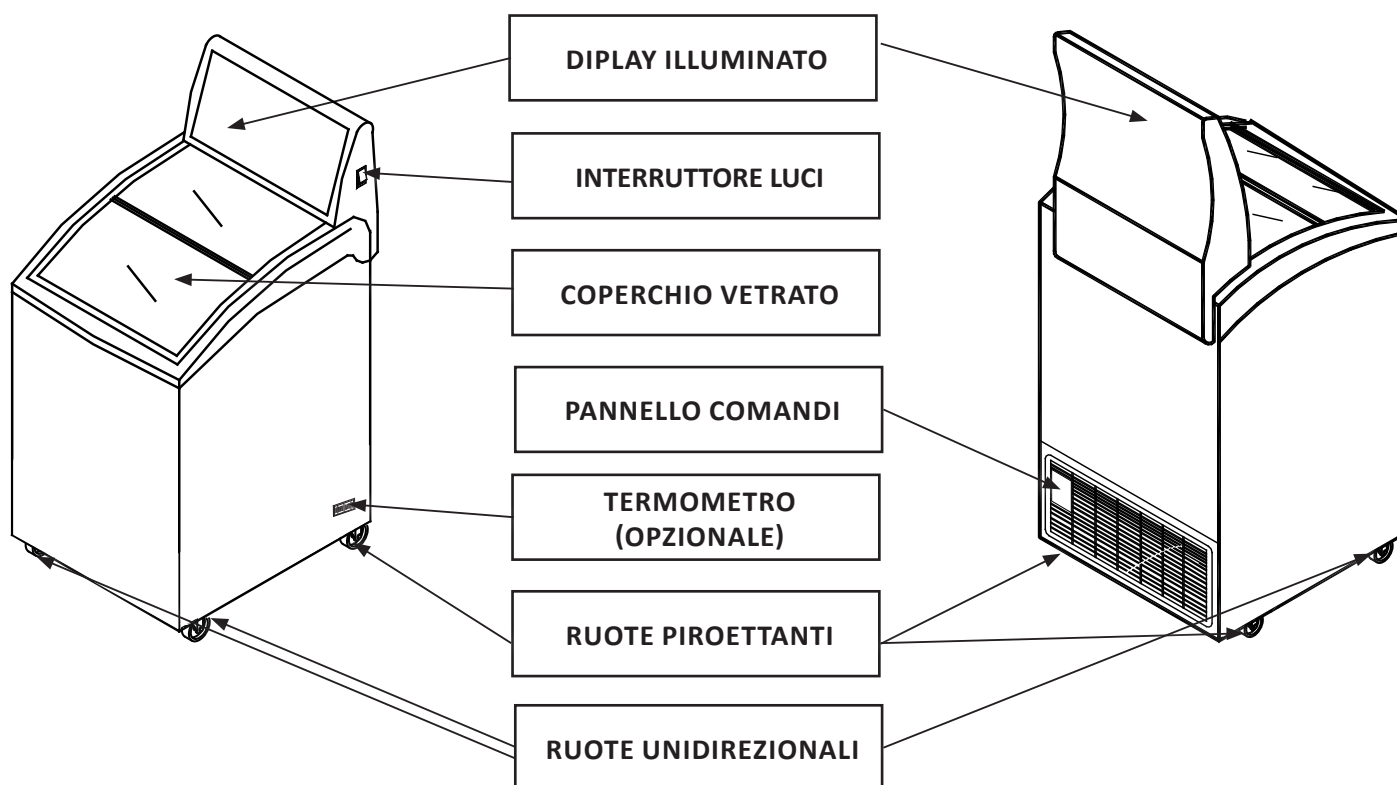


ATTENZIONE! - Operazioni di esclusiva competenza di personale specializzato nella manutenzione straordinaria e nelle riparazioni.



ATTENZIONE! - Impiego di carrelli elevatori, transpallets, aventi caratteristiche adeguate, condotti da personale qualificato.

1. DESCRIZIONE GENERALE



2. SPECIFICHE TECNICHE

Dimensioni esterne (lunghezza x profondità x Altezza) (mm)	584 x 694 x 850
Volume Lordo (litri)	151
Volume Netto (litri)	105
Refrigerazione	Statica
Sbrinamento	Manuale
Classe climatica	7
Classificazione di temperatura	L1 (-15°C / -18°C)
Refrigerante	R600A
Alimentazione elettrica (V / Hz)	230 / 50
Peso lordo (Kg)	55
Peso netto (Kg)	48

3. NOTE E AVVERTENZE



Il contenuto di questo manuale è di natura tecnica e di proprietà di EPTA s.p.a. è vietato riprodurre, divulgare o modificare interamente o parzialmente il suo contenuto senza autorizzazione scritta. La società proprietaria tutela i propri diritti a norma di legge.

La società non si assume alcuna responsabilità per eventuali danni a persone, animali o al prodotto conservato in caso di:

- Uso improprio dell'apparecchio o uso da parte di personale non idoneo o autorizzato.
- Non rispetto delle norme vigenti
- Installazione non corretta e/o difetti di alimentazione
- Inosservanza del presente manuale
- Inosservanza del programma manutenzione
- Modifiche non autorizzate
- Installazione nell'apparecchiatura di pezzi di ricambio non originali
- Installazione e utilizzo dell'apparecchiatura per scopi diversi da quelli che ne hanno caratterizzato la progettazione e la vendita
- Manomissione o danneggiamento del cavo di alimentazione

La responsabilità dell'applicazione delle prescrizioni di sicurezza riportate nel seguito è a carico del personale tecnico responsabile delle attività previste sull'apparecchiatura, il quale deve accertarsi che il personale autorizzato:

- Sia qualificato a svolgere l'attività richiesta
- Conosca e osservi scrupolosamente le prescrizioni contenute in questo documento
- Conosca ed applichi le norme di sicurezza di carattere generale applicabili alla apparecchiatura



La manomissione o sostituzione non autorizzata di una o più parti dell'apparecchiatura, l'adozione di accessori che modificano l'uso dello stesso e l'impiego di materiali di ricambio diversi da quelli consigliati, possono divenire causa di rischi di infortunio.



Qualsiasi intervento effettuato sull'apparecchiatura richiede assolutamente il distacco della presa di corrente e comunque nessuna protezione (gigliole, carter) va rimossa da parte di personale non qualificato; evitare assolutamente di far funzionare il congelatore con tali protezioni rimosse.

4. IDENTIFICAZIONE APPARECCHIATURA

- Localizzate la targhetta apposta alla macchina per rilevare i dati tecnici.
- Verificare il modello della macchina e la tensione di alimentazione prima di compiere qualsiasi operazione.
- Se rilevate delle discordanze contattate subito il costruttore o l'azienda che ha effettuato la fornitura.

Nella targa dati sono indicati:

1. Costruttore
2. Codice
3. Marcatura di conformità
4. Tensione di alimentazione (V)
5. Frequenza di alimentazione (Hz)
6. Potenza elettrica assorbita (W)
7. Potenza elettrica assorbita in sbrinamento (W)
8. Potenza max. lampada (W)
9. Volume lordo
10. Tipo e quantità del refrigerante.
11. Classe climatica



È assolutamente vietato rimuovere, manomettere la targa e modificarne o alterarne i dati in essa contenuti.

5. SICUREZZA

5.1 AVVERTENZA PER GLI APPARECCHI CHE UTILIZZANO REFRIGERANTE R600A (ISOBUTANO)



L'isobutano è un gas naturale senza effetti sull'ambiente, ma infiammabile.

È quindi indispensabile accertarsi che tutti i tubi del circuito refrigerante non siano danneggiati, prima di collegare l'apparecchio alla rete di alimentazione.

Ogni 8 gr. di refrigerante, il locale d'installazione deve disporre di un volume minimo di 1 m³. La quantità di refrigerante dell'apparecchio è indicata sulla targa dati tecnici dell'apparecchio.

Fare attenzione a non danneggiare le tubazioni del circuito refrigerante durante il posizionamento, l'installazione e la pulizia.

Evitare fuochi o scintille all'interno dell'apparecchio.



IN CASO DI DANNI:

- Tenere lontano l'apparecchio fiamme o fonti di accensione.
- Ventilare bene l'ambiente per alcuni minuti.
- Spegnerne l'apparecchio, estrarre la spina di alimentazione.
- Informare il servizio assistenza clienti
- Quanto più refrigerante contiene l'apparecchio, tanto più grande deve essere l'ambiente nel quale si trova l'apparecchio.
- In ambienti troppo piccoli, in caso di fuga si può formare una miscela infiammabile d'aria e gas.



ATTENZIONE! Non danneggiare il circuito refrigerante.

ATTENZIONE! Non danneggiare le pareti interne o esterne dell'apparecchio: il circuito del fluido refrigerante potrebbe danneggiarsi. In caso di pareti danneggiate non avviare l'apparecchio e rivolgersi ad un centro assistenza



ATTENZIONE!

La manutenzione deve essere eseguita da personale tecnico addestrato ed abilitato per interventi su refrigeranti infiammabili.

5.2 UTILIZZO

L'APPARECCHIO DEVE ESSERE ESCLUSIVAMENTE USATO PER LA VENDITA DI PRODOTTI CONGELATI.

Il produttore non risponde dei danni provocati a persone, cose o all'apparecchio stesso dovuti all'esposizione di prodotti diversi da quanto sopra specificato.



ATTENZIONE! Non utilizzare apparecchi elettrici all'interno degli scomparti dell'apparecchio per la conservazione dei cibi congelati se questi non sono del tipo raccomandato dal costruttore.

ATTENZIONE! Non usare dispositivi meccanici o altri mezzi per accelerare il processo di sbrinamento diversi da quelli raccomandati dal costruttore.

ATTENZIONE! Mantenere libere da ostruzioni le aperture di ventilazione nell'involucro dell'apparecchio o nella struttura da incasso.

ATTENZIONE! Non conservare sostanze esplosive, quali contenitori sotto pressione con propellente infiammabile, in questo apparecchio, dell'apparecchio o nella struttura da incasso.

ATTENZIONE! Se si ha necessità di interrompere l'alimentazione elettrica, attendere almeno 5 minuti prima di riattivare l'apparecchio per evitare danni al compressore.

5.3 INDICAZIONI DI SICUREZZA

-   **Leggete attentamente il manuale e rispettate i contenuti prima di installare ed utilizzare l'apparecchio.**
-  Conservate sempre il libretto d'istruzione e in caso di vendita dell'apparecchio consegnatelo al nuovo proprietario.
-   Questo apparecchio è molto pericoloso se lasciato esposto alla pioggia, ai temporali ed alle intemperie con il cavo di alimentazione inserito alla presa di corrente.
-  I bambini devono essere sorvegliati per assicurarsi che non giochino con l'apparecchio.
-  L' apparecchio non e' destinato ad essere utilizzato da persone (bambini compresi) le cui capacita' fisiche, sensoriali o mentali siano ridotte, oppure con mancanza di esperienza o di conoscenza a meno che esse non abbiano potuto beneficiare, attraverso l'intermediazione di una persona responsabile della loro sicurezza, di una sorveglianza o di istruzioni riguardanti l'apparecchio. i bambini devono essere sorvegliati in modo che non giochino con l'apparecchio.
-  Non toccate né manovrate mai l'apparecchio a piedi nudi o con le mani e i piedi bagnati.
-  Gli elementi dell'imballo quali sacchetti di plastica, polistirolo, fascette plastiche, non devono essere lasciati alla portata dei bambini in quanto potenziali fonti di pericolo.
-  Non permettete che i bambini giochino con l'apparecchio es. sedendosi nei cestelli o dondolandosi o aggrappandosi ai coperchio, il conservatore potrebbe ribaltarsi, oppure potrebbero cadere eventuali oggetti posti sulla sua sommità.
-  Dopo aver installato l'apparecchio assicuratevi che non poggi sul cavo d'alimentazione.
-  Per staccare l'apparecchio dalla rete di alimentazione estraete la spina.
Non tirate il cavo di alimentazione di quest'ultima.
-  Con circuito refrigerante danneggiato è necessario assolutamente spegnere le luci.
-  Non conservare sostanze esplosive, quali contenitori sotto pressione con propellente infiammabile, in questo apparecchio.
-  Non collegare l'apparecchio se è danneggiato.
In caso di dubbi, contattare il servizio di assistenza o il rivenditore.
-  Se il cavo di alimentazione è danneggiato, non utilizzare l'apparecchio e tentarne la riparazione: esso deve essere sostituito dal costruttore o dal suo servizio assistenza.
-  Parti elettriche possono essere sostituite solo da personale qualificato.

6. SMARTIMENTO MATERIALI ESAUSTI

AVVERTENZE PER IL CORRETTO SMALTIMENTO DEL PRODOTTO AI SENSI DELLA DIRETTIVA EUROPEA 2002/96/EC

Alla fine della sua vita utile il prodotto non deve essere smaltito insieme ai rifiuti urbani.

Può essere consegnato presso gli appositi centri di raccolta differenziata predisposti dalle amministrazioni comunali, oppure presso i rivenditori che forniscono questo servizio.

Smaltire separatamente un elettrodomestico consente di evitare possibili conseguenze negative per l'ambiente e per la salute derivanti da un suo smaltimento inadeguato e permette di recuperare i materiali di cui è composto al fine di ottenere un importante risparmio di energia e di risorse. Per rimarcare l'obbligo di smaltire separatamente gli elettrodomestici, sul prodotto è riportato il marchio del contenitore di spazzatura mobile barrato.



Il simbolo sul prodotto o sulla confezione indica che il prodotto non deve essere considerato come un normale rifiuto domestico, ma deve essere portato nel punto di raccolta appropriato per il riciclaggio di apparecchiature elettriche ed elettroniche.

Provvedendo a smaltire questo prodotto in modo appropriato, si contribuisce a evitare potenziali conseguenze negative, che potrebbero derivare da uno smaltimento inadeguato del prodotto.

Per informazioni più dettagliate sul riciclaggio di questo prodotto, contattare l'ufficio comunale, il servizio locale di smaltimento rifiuti o il negozio in cui è stato acquistato il prodotto.



L'apparecchio contiene olio, gas refrigerante infiammabile, parti in plastica, parti metalliche e vetro.

ATTENZIONE! L'isolamento poliuretano utilizza come espandente CICLOPENTANO, una sostanza senza effetti sull'ambiente, ma infiammabile.

Per garantire la massima cura per gli aspetti ambientali all'atto della demolizione si raccomanda di non abbandonare mai l'apparecchio nell'ambiente.

Non gettate l'imballo dell'apparecchio nella spazzatura bensì selezionate i vari materiali quali: polistirolo, cartone, sacchi di plastica.

La demolizione dell'apparecchio ed il recupero dei materiali componenti deve avvenire nel rispetto delle locali normative vigenti in materia.

7. INSTALLAZIONE

7.1 STOCCAGGIO E DISIMBALLO

Per ogni movimentazione successiva della vetrina è consigliato l'utilizzo della pedana in legno. Togliere con cura l'imballo, facendo attenzione a non danneggiare i vari componenti e a non gettare quelli che vi serviranno per il montaggio.

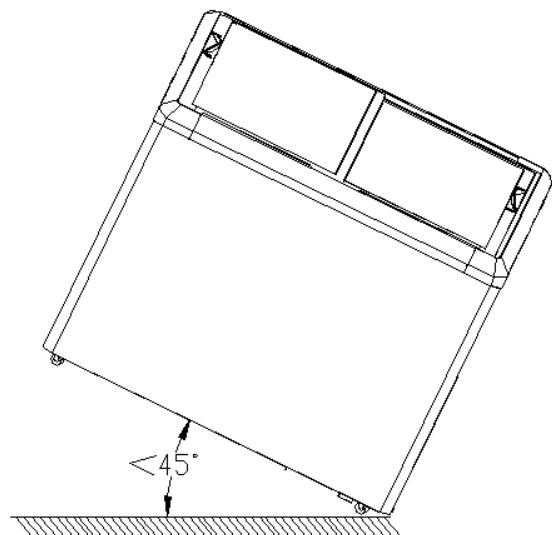
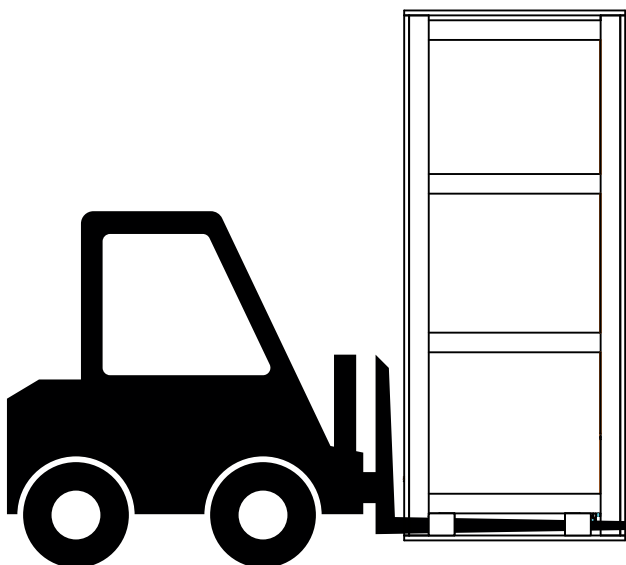
Tenere gli imballaggi lontano dai bambini.



La movimentazione va effettuata esclusivamente mediante carrello elevatore di potenza adeguata al peso dell'apparecchio; durante tale operazione l'apparecchio deve essere posizionato sul pallet fornito in dotazione.

È da evitare in maniera assoluta il posizionamento dell'apparecchio orizzontalmente, o su un fianco o capovolto. Durante il trasporto del congelatore, l'angolo tra il corpo del congelatore e il suolo non deve superare i 45°.

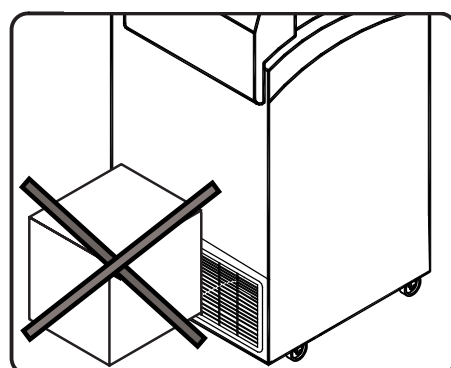
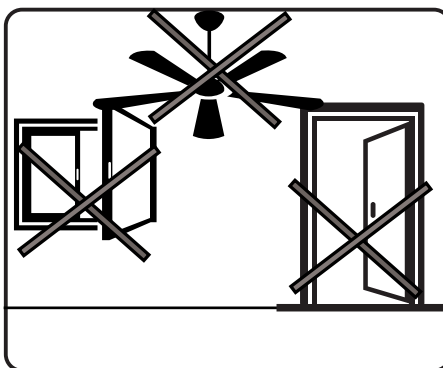
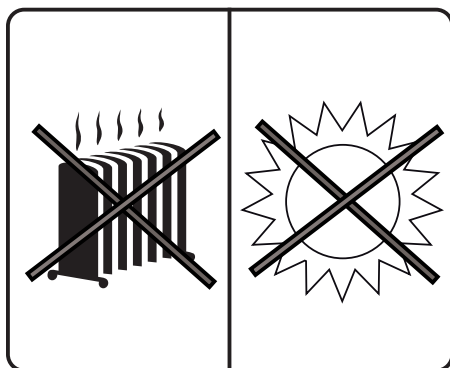
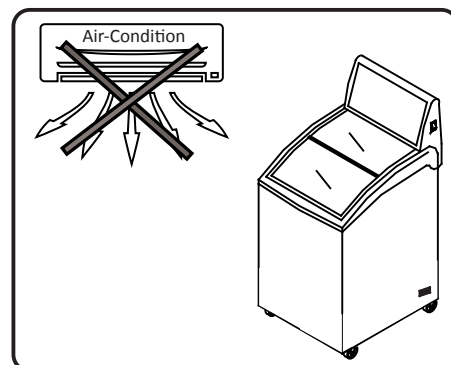
Nel caso il congelatore venga rovesciato o inclinato durante il trasporto; attendere circa 2 ore prima di accenderlo.



7.2 SCELTA DEL LUOGO DI POSIZIONAMENTO

Per garantire un esercizio senza guasti del banco refrigerato, osservare assolutamente i seguenti punti:

- Non posizionare il banco refrigerato all'aperto.
- Non posizionare il banco refrigerato in prossimità di sorgenti termiche ad es. termosifoni.
- Evitare irradiazione solari dirette (ad es. attraverso finestre).
- Non esporre il banco refrigerato alle correnti d'aria di ventilatori o di porte aperte.
- Fare attenzione all'aria di scarico degli impianti di condizionamento/ventilazione.
- Non chiudere la zona inferiore del banco refrigerato con oggetti, ad es. scatole di cartone.
- È indispensabile che il gruppo condensatore sia in condizione di libero scambio d'aria; pertanto le griglie di aerazione non devono essere ostruite da scatole o altro e la distanza dal muro deve essere almeno di **10 cm**.



7.3 POSIZIONAMENTO



L'apparecchio è allestito con 2 ruote piroettanti e 2 ruote unidirezionali per la movimentazione e posizionamento.

È assolutamente necessario dopo il posizionamento stabilizzare l'apparecchio al pavimento.

7.4 CARICAMENTO



Prima di inserire gli alimenti nel congelatore, si prega di regolare il termostato al punto più basso e lasciarlo funzionare fino a quanto la temperatura interna è a -18°C , successivamente caricare gli alimenti. Dopo 12 ore regolare il termostato nel punto normale.

È fondamentale non superare i limiti di carico indicati al fine di non alterare la circolazione corretta di aria ed evitare così una temperatura del prodotto più elevata.



Non inserire mai cibo caldo all'interno del congelatore; attendere che il cibo si raffreddi naturalmente all'esterno.

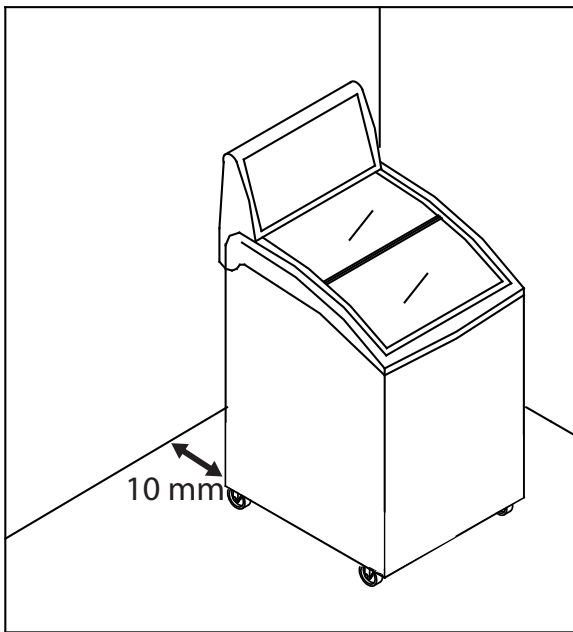
Non riempire a pieno il congelatore. Dovrebbe esserci uno spazio ragionevole tra i cibi per un migliore congelamento.

Gli alimenti conservati devono essere in sacchetti di plastica, per evitare perdite di odori e di umidità e ridurre così al minimo il gelo.

7.5 ULTERIORI INFORMAZIONI

Dopo aver tolto l'imballo procedere ad una pulizia accurata di tutto il banco, utilizzando acqua tiepida e sapone neutro al 5% ed asciugandolo poi con un panno morbido; per le parti in vetro usare unicamente prodotti specifici evitando l'uso di acqua che può depositare sul vetro residui di calcare.

Mantenere il congelatore stabile per evitare vibrazioni e rumori.



E' fondamentale rispettare le distanze indicate (cm) per una corretta installazione dell'apparecchio.

- L'apparecchio va sistemato in piano lontano da fonti di calore (radiatori, stufe etc.), non esposto ai raggi del sole.
- E' necessario che il gruppo condensatore sia in condizione di libero scambio d'aria, pertanto le zone di aerazione non devono essere ostruite da scatole o altro.
- Installare e posizionare l'apparecchio in modo che la spina di alimentazione sia facilmente accessibile.
- L'apparecchio non è idoneo a sopportare rovesciamenti di liquido sulla sommità dello stesso.
- Per questo non appoggiare o collocare contenitori di liquidi immediatamente al di sopra del banco frigorifero.



L' APPARECCHIO NON E' IDONEO PER L' INSTALLAZIONE IN AMBIENTI CON PERICOLO DI INCENDIO O DI ESPLOSIONE O SOTTOPOSTI A RADIAZIONI.

Le condizioni ambientali esterne per un regolare funzionamento dell'apparecchio sono specificate sulla **targhetta dati tecnici**.

7.6 MESSA IN SERVIZIO



Se il banco refrigerato è stato fortemente inclinato a causa del posizionamento o dei montaggio accessori, attendere minimo 3 ore prima della messa in funzione in modo da permettere all'olio lubrificante di raccogliersi nel compressore. Se questa prescrizione non viene osservata, la macchina frigorifera a compressione può essere danneggiata irreparabilmente.



Accertarsi che la tensione indicata sulla targhetta dati tecnici corrisponda a quella di rete.

LA LINEA DI ALIMENTAZIONE ELETTRICA A CUI SARA' ALLACCIATO IL FRIGORIFERO DEVE ESSERE PROTETTA DA INTERRUTTORE DIFFERENZIALE AD ALTA SENSIBILITA' (In=16 A, Id = 30 mA) E COLLEGATO ALL' IMPIANTO GENERALE DI TERRA.



L'installazione deve essere effettuata secondo disposizioni del costruttore, da personale qualificato e in conformità alle vigenti normative elettriche dei paesi di destinazione del mobile. Un'errata installazione può causare danni a persone, animali o cose, nei confronti del quale il costruttore non ha nessuna responsabilità.

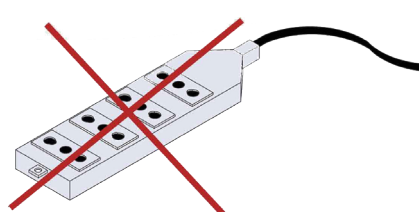
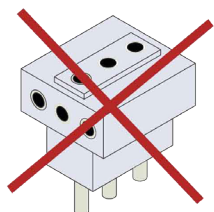
Il fabbricante declina ogni responsabilità per eventuali danni causati a persone o cose derivanti dalla mancata osservazione di questa norma.



La messa a terra è necessaria ed obbligatoria per un corretto funzionamento dell'apparecchio. Per il collegamento non utilizzare assolutamente riduzioni, prolunghie, adattatori o prese multiple. Il collegamento deve avvenire pertanto in maniera DIRETTA alla rete di alimentazione.

Il cavo deve essere ben teso, in posizione riparata da eventuali urti, non deve essere in prossimità di liquidi o acqua e a fonti di calore, non deve essere danneggiato.

In caso di rottura del cavo di alimentazione del banco, esso deve essere sostituito dal costruttore oppure da un ente da esso preposto.



8. MANUTENZIONE



ATTENZIONE!

QUALSIASI INTERVENTO EFFETTUATO SULL'APPARECCHIO DA PARTE DELL'UTENTE RICHIEDE ASSOLUTAMENTE IL DISTACCO DELLA SPINA DALLA PRESA DI CORRENTE.

Il Responsabile dell'apparecchio ha il dovere di controllare e rispettare le cadenze della manutenzione nella tabella sottoindicata.

OPERAZIONE	FREQUENZA	MANUTENZIONE ORDINARIA / STRAORDINARIA	PERSONALE AUTORIZZATO
Pulizia delle superfici esterne	In funzione dell'uso	Ordinaria	Utilizzatore
Pulizia delle parti interne accessibili (no uso utensili)	In funzione dell'uso	Ordinaria	Utilizzatore
Controllo cavo di alimentazione, spine e/o prese elettriche	Semestrale	Ordinaria	Utilizzatore
Controllo integrità guarnizioni di tenuta	Semestrale	Ordinaria	Utilizzatore
Controllo integrità tubazioni impianto frigo	Semestrale	Ordinaria	Assistenza tecnica
Ispezione dei cavi e connessioni interne di potenza	Semestrale	Ordinaria	Assistenza tecnica
Sostituzione lampade led	-	Straordinaria	Assistenza tecnica
Sostituzione del cavo di alimentazione	-	Straordinaria	Assistenza tecnica



Qualsiasi altra operazione di manutenzione non prevista nei punti precedenti, va effettuata dai centri di assistenza autorizzati dai nostri rivenditori o da personale qualificato.

9. PULIZIA

9.1 PULIZIA ESTERNA

Per una buona conservazione delle superfici dell'apparecchio **operare come segue:**

MOBILE ESTERNO: Quando è necessario pulire delicatamente il mobile esterno usare un panno morbido imbevuto di soluzione di acqua e detersivo neutro.

SUPERFICI IN ACCIAIO INOSSIDABILE: Lavare con acqua tiepida e saponi neutri ed asciugare con panno morbido; evitare pagliette o lana di acciaio che possono deteriorare le superfici.

SUPERFICI IN MATERIALE PLASTICO: Lavare con acqua e saponi neutri, sciacquare ed asciugare con panno morbido; evitare assolutamente l'uso di alcool, acetone e solventi che deteriorano permanentemente le superfici.

SUPERFICI IN VETRO: Usare unicamente prodotti specifici per la pulizia dei vetri. Non è consigliabile usare acqua in quanto può depositare calcare sulla superficie del vetro.

9.2 AVVERTENZA



Quando il conservatore viene messo in locali umidi, non riscaldati ecc. può capitare che sulle superfici esterne (pareti fondo e vetri) si depositi della condensa sotto forma di goccioline d'acqua.

Ciò può succedere soprattutto nelle mezze stagioni, con temperature ambiente relativamente basse e umidità elevata.

Questo fenomeno, perfettamente naturale, è dovuto al fatto che le pareti e il fondo del conservatore sono più fredde dell'aria ambiente e non compromette in alcun modo il buon funzionamento dell'apparecchio.

9.3 CONSIGLI GENERALI

- Per il risparmio energetico, non aprire frequentemente e troppo a lungo il coperchio.
- Non lasciare mai oggetti pesanti o caldi sulla parte superiore del congelatore.
- Scollegare l'alimentazione prima di pulire.
- Per pulire il congelatore, utilizzare panno morbido e detersivi neutri.
- Utilizzare acqua calda per pulire olio o succo di frutta sulla guarnizione magnetica per mantenere la sua elasticità. Applicare inoltre un po' di polvere talco per prolungare la sua durata.

9.4 PULIZIA INTERNA

Per ottenere sempre il massimo rendimento dell' impianto frigorifero si consiglia uno sbrinamento manuale quando lo spessore di brina in vasca supera i 5 mm; procedere nel modo seguente:

1. Togliere il prodotto dalla vasca e riporlo in un conservatore a -18°C.
2. Spegnerne l' apparecchio staccando direttamente la spina.
3. Lasciare il coperchio vetro aperto ed aspettare che la temperatura interna alla vasca sia uguale a quella ambiente.
4. Procedere all'operazione di lavaggio e asciugatura della vasca interna con un panno utilizzando detersivi neutri.
5. Riattivare l' apparecchio ed aspettare che vada in temperatura prima di riempirlo nuovamente.

Per la pulizia non utilizzare detersivi aggressivi o abrasivi.

Per pulire il frigorifero non usare mai acqua corrente o apparecchi ad alta pressione d'acqua.



Non usare getti d' acqua nelle operazioni di pulizia: si possono danneggiare le parti elettriche. Non usare dispositivi meccanici o altri mezzi per accelerare il processo di sbrinamento, diversi da quelli raccomandati dal costruttore.

10. SPEGNIMENTO PROLUNGATO

Se l'apparecchio dovesse rimanere inattiva per lunghi periodi di tempo occorre effettuare le seguenti operazioni preliminari:

- Togliere la spina dalla presa di corrente;
- Pulire bene ed asciugare l' apparecchio;
- Lasciare leggermente aperto il coperchio vetro per evitare la formazione di cattivi odori;
- Coprire l' apparecchio con un telo, posizionarlo in luogo asciutto e riparato.

11. REGOLAZIONE TEMPERATURA E COMANDI

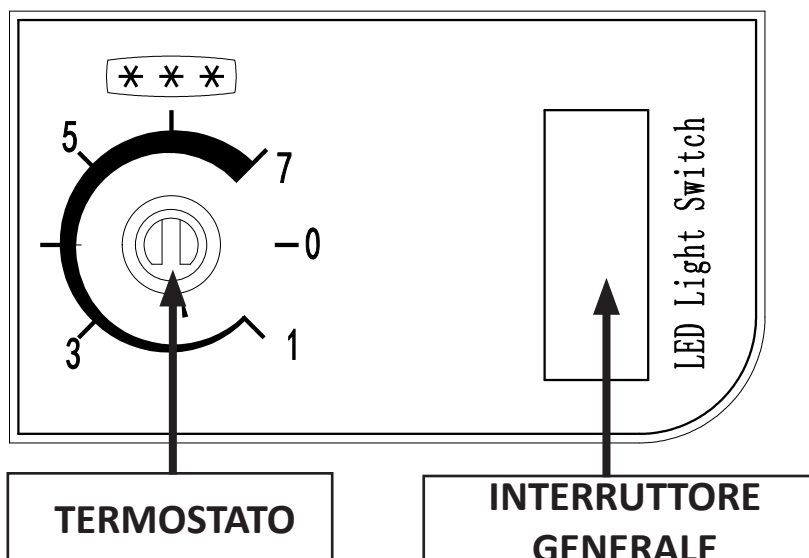
L' apparecchio è equipaggiato di un termostato per il mantenimento automatico della temperatura all'interno della vasca.

Il termostato viene tarato presso la fabbrica e non dovrebbe essere toccato dall'utilizzatore.

Soltanto nel caso in cui la temperatura media interna risulti non soddisfacente, si può agire ruotando la manopola del termostato.

I numeri riportati sulla targhetta di regolazione non indicano direttamente il valore della temperatura bensì soltanto posizioni di riferimento: a numero maggiore corrisponde una temperatura più fredda.

È necessario regolare il termostato in funzione della temperatura interna, della quantità di prodotto immagazzinato o della temperatura esterna.



12. INCONVENIENTI E SOLUZIONI

Gli inconvenienti di funzionamento che si riscontrano negli apparecchi frigoriferi sono dovuti, nella maggioranza dei casi ad installazione elettrica difettosa.

Si tratta quindi di cause che possono essere facilmente eliminate sul posto.

L'APPARECCHIO NON FUNZIONA

CAUSA	SOLUZIONE	PERSONALE AUTORIZZATO
Controllare che non manchi corrente	Inserire la spina	Utilizzatore
Controllare che la spina sia correttamente inserita	Inserire correttamente la spina	Utilizzatore
Controllare che il cavo di alimentazione non sia rotto	Sostituire il cavo spina	Assistenza tecnica

Nel caso l'interruzione elettrica non dipendesse da questi motivi chiamare immediatamente il più vicino centro di assistenza e procedere allo svuotamento completo ed allo stoccaggio immediato del prodotto in celle o frigoriferi atti a mantenerne la temperatura di conservazione.

LA TEMPERATURA INTERNA NON È SUFFICIENTEMENTE BASSA

CAUSA	SOLUZIONE	PERSONALE AUTORIZZATO
Controllare la perfetta chiusura del coperchio vetro	Chiudere correttamente	Utilizzatore
Controllare che il caricamento dell'apparecchio sia corretto	Caricare il prodotto correttamente	Utilizzatore
Controllare che l'apparecchio non si trovi vicino a fonte di calore	Posizionare correttamente l'apparecchio	Utilizzatore
Controllare l'impostazione della temperatura	Impostare la temperatura corretta	Utilizzatore

Se il mancato raffreddamento non dovesse dipendere da questi motivi, o se dovesse persistere anche dopo le verifiche sopra consigliate, chiamare immediatamente il più vicino centro di assistenza.

L'APPARECCHIO È RUMOROSO

CAUSA	SOLUZIONE	PERSONALE AUTORIZZATO
Controllare che tutte le viti e bulloni siano ben serrati	Avvitare le viti	Utilizzatore
Controllare che l'apparecchio sia ben livellato	Posizionare correttamente l'apparecchio	Utilizzatore
Controllare che qualche tubo o pala dei ventilatori non siano in contatto con altre parti dell'apparecchio	Spegnere il banco e distaccare i particolari che sono a contatto; in caso il problema continui contattare il servizio assistenza.	Assistenza tecnica

Se il disturbo persistesse rivolgersi al più vicino centro di assistenza.

This manual was drafted in a simple and rational manner to allow you to fully understand your equipment.

You are advised to read the content carefully and keep it with the equipment. The manufacturer cannot be held in any way liable for damage caused to people or property due to non-compliance with warnings contained in this manual.

Anyone using this equipment should read this user manual.

INDEX

1 - OVERALL DESCRIPTION	PAG. 17
2 - TECHNICAL SPECIFICATIONS	PAG. 17
3 - NOTES AND WARNINGS	PAG. 18
4 - EQUIPMENT IDENTIFICATION	PAG. 18
5 - SAFETY	PAG. 19
5.1 - SAFETY WARNINGS FOR THE APPLIANCES USING R600A COOLING FLUID	PAG. 19
5.2 - USE	PAG. 19
5.3 - SAFETY INFORMATION	PAG. 20
6 - DISPOSAL OF USED MATERIALS	PAG. 21
7 - INSTALLATION	PAG. 21
7.1 - STORAGE AND DISMANTLING	PAG. 21
7.2 - SELECTING THE PLACE OF INSTALLATION	PAG. 22
7.3 - POSITIONING	PAG. 22
7.4 - LOADING	PAG. 22
7.5 - FURTHER INFORMATION	PAG. 23
7.6 - PUTTING INTO OPERATION	PAG. 23
8 - MAINTENANCE	PAG. 24
9 - CLEANING	PAG. 24
9.1 - OUTER CLEANING	PAG. 24
9.2 - WARNING	PAG. 24
9.3 - GENERAL ADVICE	PAG. 26
9.4 - INNER CLEANING	PAG. 25
10 - PROLONGED SWITCH OFF	PAG. 25
11 - TEMPERATURE SETTING AND CONTROLS	PAG. 25
12 - MALFUNCTION AND REMEDIES	PAG. 26

SYMBOLS IN THE MANUAL

The manual uses some symbols to draw the reader's attention and highlight certain aspects which are particularly important to cover.

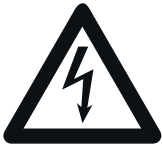
The meaning of the various symbols used follows:



ATTENTION! - Information on operator safety for refilling and the intactness of the machine and products.



ATTENTION! - Descriptions relating to the manual in question.



DANGER! - Electrical powered parts



DANGER! - Danger of inflammability.

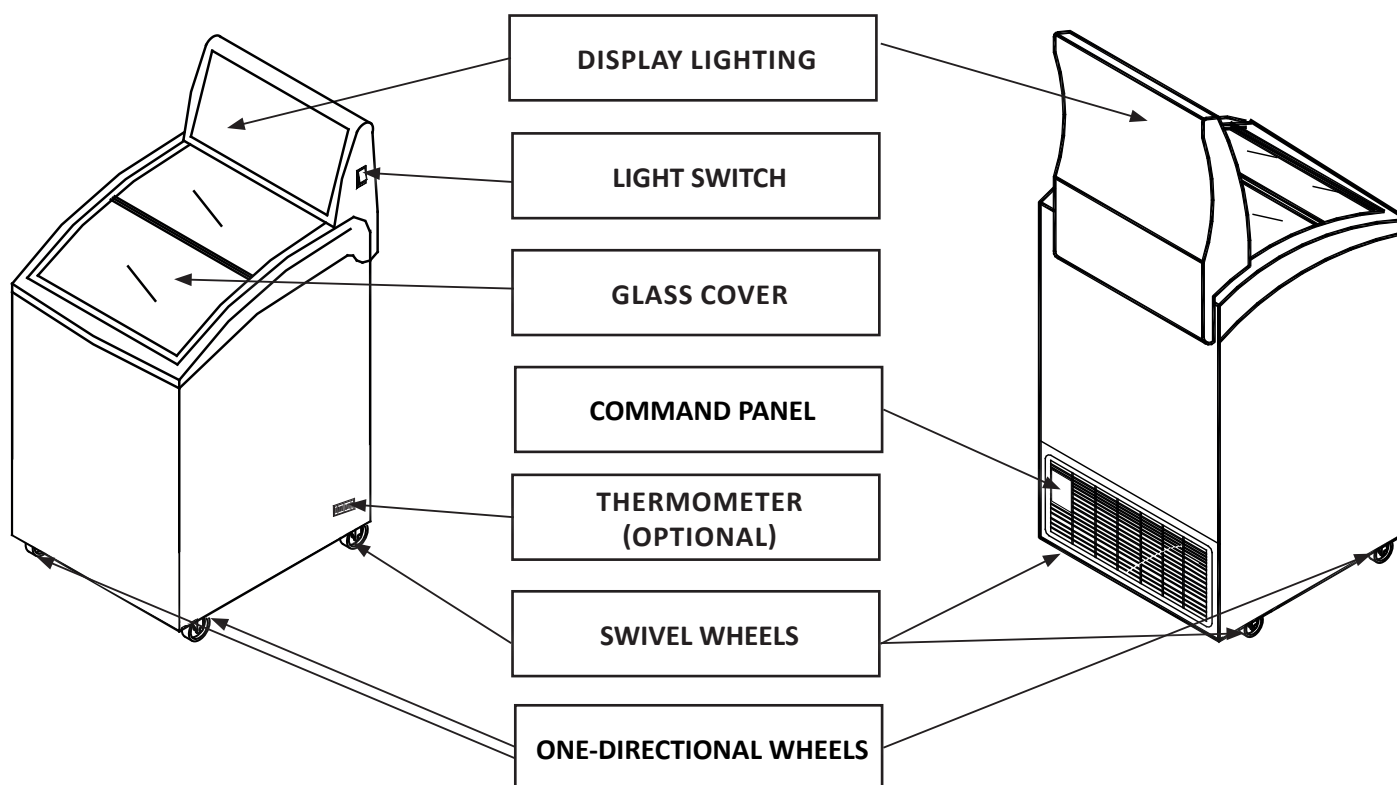


ATTENTION! - Operations should only be carried out by staff specialising in extraordinary maintenance and repairs.



ATTENTION! - Use forklifts, pallet trucks, with adequate characteristics, driven by qualified staff.

1. OVERALL DESCRIPTION



2. TECHNICAL SPECIFICATIONS

External dimensions (Width x depth x High) (mm)	584 x 694 x 850
Gross volume (Liters)	151
Net volume (Liters)	105
Refrigeration	Static
Defrosting	Manual
Climate class	7
Temperature classification	L1 (-15°C / -18°C)
Refrigerant	R600A
Electrical power supply (V / Hz)	230 / 50
Gross weight (Kg)	55
Net weight (Kg)	48

3. NOTES AND WARNINGS



The content of this manual is technical and the property of EPTA s.p.a. It is forbidden to reproduce, distribute or modify entirely or partially its content without written authorisation. The owner company safeguards its rights pursuant to legislation in force.

The company cannot be held in any way liable for any damage to people, animals or the product conserved in the event of:

- Improper use of the equipment or use by unsuitable or unauthorised staff.
- Non-compliance with the standards in force
- Incorrect installation and/or faulty power supply
- Non-compliance with this manual
- Non-compliance with the maintenance program
- Unauthorised changes
- Installation of non-original spare parts on equipment
- Installation and use of the equipment for purposes other than those characterising design and sale
- Tampering with or damage to the power supply cable

Responsibility for application of the safety provisions outlined below is the responsibility of the technical staff responsible for the activities planned on the equipment, who must ensure the authorised staff:

- Are qualified to perform the task requested
- Know and strictly comply with the provisions contained in this document
- Know and apply the general safety standards applicable to the equipment



Tampering with or unauthorised replacement of one or more parts of the equipment, use of accessories that change its use and use of spare parts differing from those recommended can cause risks of accidents.



Any intervention on the equipment strictly requires disconnection of the power socket and however no guard (grids, casings) should be removed by unqualified staff; strictly avoid operating the freezer with these guards removed.

4. EQUIPMENT IDENTIFICATION

- Located on the plate affixed to the machine to detect the technical data.
- Check the model and power supply voltage before carrying out any operation.
- If discrepancies are found, immediately contact the manufacturer or the company that supplied the equipment.

The identification plate indicates:

1. Manufacturer
2. Code
3. Conformity marking
4. Power supply voltage (V)
5. Power supply frequency (Hz)
6. Absorbed electrical power (W)
7. Absorbed electrical power in defrosting (W)
8. Light max. power (W)
9. Gross volume
10. Type and quantity of refrigerant
11. Climate class



It is strictly forbidden to remove, tamper with the plate and change or alter the data contained in it.

5. SAFETY

5.1 SAFETY WARNINGS FOR THE APPLIANCES USING R600a COOLING FLUID (ISOBUTANE)



Isobutane is a natural gas that doesn't affect the environment but is flammable. It is therefore essential to ensure that all refrigerant pipes are not damaged before connecting the appliance to the mains supply.

Every 8 gr. Of refrigerant, the installation room must have a 1 m³ minimum volume. The amount of refrigerant of the appliance is indicated on the rating plate of the device. In the event of leakage of the refrigerant, avoid using open flames or sources of ignition in the vicinity of the area of the leak. Be careful not to not damage the refrigerant circuit pipes during positioning, installation and cleaning.

Avoid using naked flames or sparks inside the appliance.



IN THE EVENT OF DAMAGE:

- Keep the appliance far from flames or ignition sources.
- Ventilate the room well for a few minutes.
- Switch off the equipment, remove the power supply plug.
- Inform customer service
- The higher the refrigerant content in the equipment, the larger the room must be hosting the equipment.
- In rooms that are too small, a mix of flammable air and gas can form in the event of a leak.



WARNING! Do not damage the refrigerant circuit.

WARNING! Do not damage the inner or outer walls of the appliance: the refrigerant fluid circuit may be damaged. In case of damage to the walls, do not start the appliance and contact a qualified service technician.



ATTENTION!

Maintenance must be carried out by technical staff trained and enabled for intervention on the flammable refrigerants.

5.2 USE

THE EQUIPMENT MUST ONLY BE USED TO SELL FROZEN PRODUCTS.

The manufacturer cannot be held liable for damage caused by people, property or the equipment itself due to display of products other than the afore-specified.



WARNING! Do not use electrical appliances inside the compartments of the appliance for storing frozen foods if these are not those recommended by the manufacturer.


















WARNING! Never use mechanical devices or any other means to accelerate the defrosting process, other than those recommended by the manufacturer.

WARNING! Keep the ventilation openings in the appliance casing or in the recessed structure clear of obstructions.

WARNING! Do not store explosive substances such as aerosol cans with flammable propellant in this appliance.

ATTENTION! If you need to cut electrical power, wait at least 5 minutes before reactivating the equipment to avoid damaging the compressor.

5.3 SAFETY INFORMATION

-   Read the manual carefully and adhere to the contents before installing and using the appliance.
-  Always keep the instructions manual safe and if the appliance is sold, hand it over to the new owner.
-   This equipment is very dangerous if left exposed to rain, thunderstorms or bad weather with the power cable plugged into the power socket.
-  The children must be supervised to ensure that they do not play with the appliance.
-  The equipment must not be used by persons (including children) whose physical, sensorial, or mental capacities are reduced, or who lack experience and know-how, unless they have been provided, by means of a person responsible for their safety, with suitable monitoring or instructions about the use of the equipment.
Children must be monitored to ensure they do not play with the equipment.
-  Do not ever touch or handle the appliance with bare feet or with wet hands and feet.
-  The packaging materials, such as plastic bags, polystyrene, plastic cable ties, must not be left in reach of children as they are potential sources of danger.
-  Do not let children play with the appliance e.g. sitting in the baskets or rocking on or holding the cover, the cooler may overturn, or any items placed on top of it may fall down.
-  After installing the appliance make sure that it is not positioned on the power cable.
-  To disconnect the appliance from the mains, take out the plug.
Do not pull the power cable out of it.
-  If the coolant circuit is damaged, it is strictly necessary to turn off the lights.
-  Do not store explosives, such as pressurized containers with flammable propellant, in this appliance.
-  Never connect the cabinet to the power supply if it is damaged (in transit or otherwise).
When in doubt, contact your service organization or dealer.
-  If the supply cord is damaged, it must be replaced by the manufacturer, its service agent or similarly qualified persons in order to avoid a hazard.
-  Electronic elements may only be replaced by a qualified electrician or person with experience in electrical engineering.

6. DISPOSAL OF USED MATERIALS

IMPORTANT INFORMATION FOR CORRECT DISPOSAL OF THE PRODUCT IN ACCORDANCE WITH EC DIRECTIVE 2002/96/EC

At the end of its working life, the product must not be disposed of as urban waste.

It must be taken to a special local authority differentiated waste collection centre or to a dealer providing this service. Disposing of a household appliance separately avoids possible negative consequences for the environment and health deriving from inappropriate disposal and enables the constituent materials to be recovered to obtain significant savings in energy and resources.

As a reminder of the need to dispose of household appliances separately, the product is marked with a crossed-out wheeled dustbin.



The symbol on the product or on the packaging indicates the product must not be considered normal domestic waste, but must be brought to an appropriate collection point for recycling of the electrical and electronic equipment.

By disposing of this product appropriately, you contribute to avoiding potential negative consequences, which could derive from inadequate disposal of the product.



For more detailed information on recycling of this product, contact the municipality office, the local waste disposal service or the shop where you purchased the product.



The cabinet contains oil, inflammable cooling gas, plastic and metallic components and glass.

WARNING!

Polyurethane insulation uses CICLOPENTHANE as expander, that doesn't affect the environment but is inflammable.

To guarantee the same respect when it's disposed of, never abandon the equipment outside. Don't throw the packaging material from your equipment in the rubbish but sort the various materials: eg. polystyrene, cardboard, plastic bags. The demolition of the cabinet and the recovery of the component materials must be carried out according to the local regulations in force in this matter.

7. INSTALLATION

7.1 STORAGE AND DISMANTLING

Keep all packaging away from children. For each subsequent handling of the cabinet, the use of the wooden platform is recommended. Carefully remove the packaging, taking care not to damage the components and not to throw away those that will be needed for assembly.

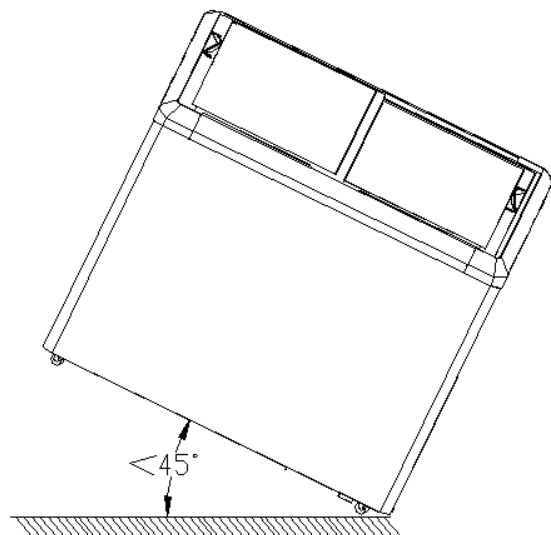
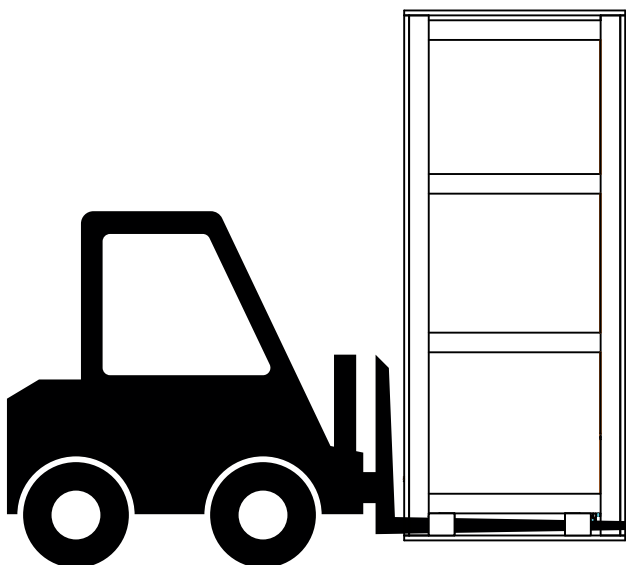


The unit is shipped anchored onto a wooden base and protected by corner posts, cardboard top and nylon wrapping. It must only be handled using a fork lift truck with adequate power to the load.

Positioning the appliance horizontally or on its side or upside down is to be strictly avoided.

During freezer transport, the angle between the freezer casing and the ground must not exceed 45°.

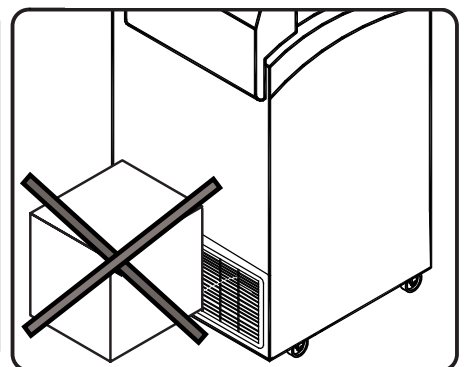
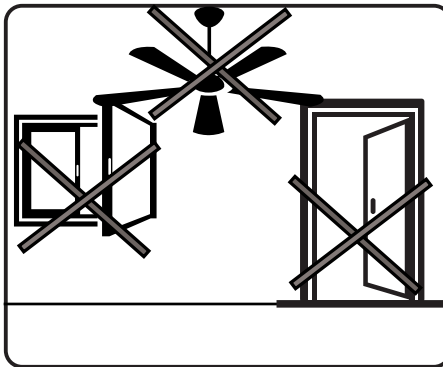
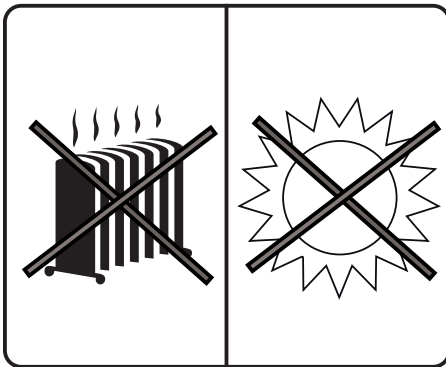
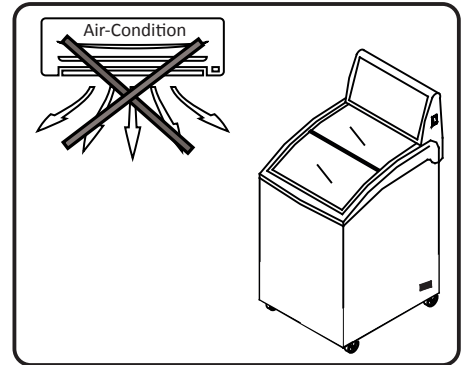
If the freezer is overturned or tilted during transport, wait approximately 2 hours before switching it on.



7.2 SELECTING THE PLACE OF INSTALLATION

In selecting the place of installation, ensure that the following instructions are observed, this being vital for proper and troublefree working of the cabinet:

- Do not install the cabinet outdoors.
- Do not install the cabinet in the vicinity of heating radiators or other heat sources.
- Do not install the cabinet where it is exposed to direct sun light (e.g. through windows).
- Do not install the cabinet where it is exposed to drafts from ventilators open doors.
- Pay attention to air outlet from air conditioners/ ventilators.
- Keep the air intake and outlet area around the plinth area of the cabinet clear of cartons and other obstacles.
- It is necessary that the condensing unit obtains a good circulation of air around it; also the area around the condensing unit should not be obstructed by boxes or other objects; keep a distance from the wall of **10 cm.** at least.



7.3 POSIZIONAMENTO



The equipment is fitted with 2 swivel wheels and 2 one-directional wheels for movement and positioning.

It is strictly necessary after positioning to stabilise the equipment on the ground.

7.4 LOADING



Before placing food inside the freezer, please adjust the thermostat with the lowest point and leave it to work until the internal temperature will be -18°C ; Then fill with food. After 12 hours, adjust the thermostat with a normal point.

It is fundamental not to exceed the load limits indicated to avoid altering correct air circulation and thereby avoid a higher product temperature.



Never place hot food inside the freezer; wait for the food to cool naturally outside.

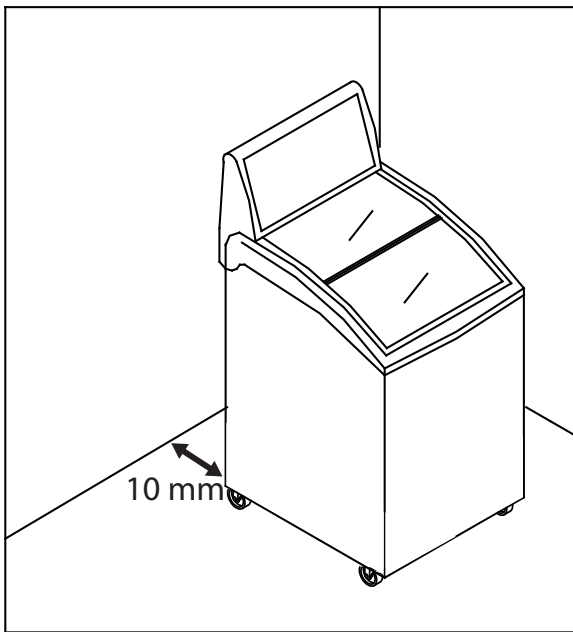
Never fully fill the freezer. There must be reasonable space between the products for better freezing.

The preserved food must be in plastic bags, to avoid releasing odours and humidity and thereby reducing frost to a minimum.

7.5 FURTHER INFORMATION

Take out packaging and clean all the cabinet using warm water together with 5% of neutral soap then dry it with a soft cloth; for the glass parts only use specific products, avoiding the use of water which can leave on the glasses limestone residues.

Keep the freezer stable to avoid vibrations and noise.



It is fundamental to comply with the distances indicated (cm) for correct installation of the equipment.

- Cabinet must be installed on a perfectly even surface, far away from any heat source (radiators, stoves, etc) including sun rays.
- It is necessary that the capacitor unit is in the free air exchange condition, therefore the ventilation zones must not be obstructed by boxes or otherwise.
- Install and position the unit in such a way so as to allow easy access to the power socket.
- Never place containers of liquid on or immediately above the ticket counter; should the content spill out, it would damage the counter.



THE REFRIGERATOR IS NOT SUITABLE FOR WORKING IN DANGEROUS ENVIRONMENT WITH RISK OF FIRE, EXPLOSIONS OR RADIATIONS.

Operation is regular with ambient temperature indicated on **technical data plate**.

7.6 PUTTING INTO OPERATION



If the cabinet has been sharply tilted while being sited or for mounting of accessories, it must be left to stand for at least three hours before being started to allow the lubricating oil to settle in the compressor.

Failure to do so can cause total destruction of the compressor refrigerating system.



Check that the voltage on the identification plate is the same as that of the network.

THE ELECTRICAL SUPPLY LINE TO WHICH THE REFRIGERATOR WILL HAVE TO BE CONNECTED IS TO BE PROTECTED BY A VERY SENSITIVE DIFFERENTIAL SWITCH (Rc=16A,Dc=30mA); IT IS ALSO TO BE LINKED TO THE GENERAL EARTHING PLANT.



Follow the manufacturer's instructions to install the unit, using qualified personnel and complying with the electrical regulations for the specific country.

Incorrect installation may cause injury and damage; the manufacturer is not liable for this.

The manufacturer disclaims all responsibility for any damage to people or things due to incorrect observance of this rule.

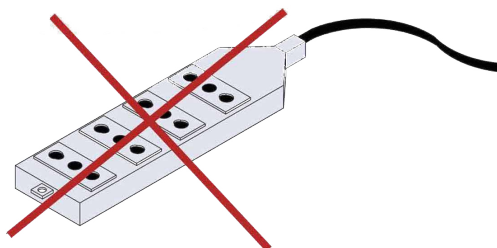
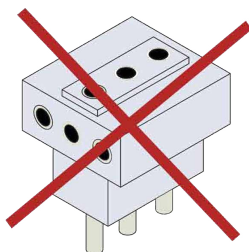


Earthing is necessary and compulsory by law. Absolutely never use reduction units, patch cords, adapters or multiple socket outlets to connect the counter.

DIRECTLY connect the equipment to the mains.

The cable should be fully extended and located where it is unlikely to be struck, caught or stepped on, away from water and the other liquids and heat sources and must not be damaged.

In case of breakage of the power cable of the cabinet, it must be replaced by the manufacturer or by instruction it change of it.



8. MAINTENANCE



WARNING!

ANY WORK CARRIED OUT ON THE APPLIANCE BY THE USER STRICTLY REQUIRES THE POWER PLUG BEING DISCONNECTED FROM THE MAINS SOCKET.

The equipment manager is obliged to check and comply with the maintenance deadlines in the table indicated below.

OPERATION	FREQUENCY	ORDINARY / EXTRAORDINARY MAINTENANCE	AUTHORISED STAFF
Cleaning the outer surface	Based on use	Ordinary	User
Cleaning the accessible inner parts (do not use tools)	Based on use	Ordinary	User
Checking the power supply, electrical plugs and/or sockets	Six-monthly	Ordinary	User
Seals intactness check	Six-monthly	Ordinary	User
Fridge system tubing intactness check	Six-monthly	Ordinary	Technical support
Inspecting the cables and inner power connections	Six-monthly	Ordinary	Technical support
Replacing the led lights	-	Extraordinary	Technical support
Replacing the power supply cable	-	Extraordinary	Technical support



Any other maintenance operation not planned in the previous points should be carried out by the support centres authorised by our dealers or by qualified staff.

9. CLEANING

9.1 OUTER CLEANING

For a good preservation of the cabinet's body a periodical cleaning is necessary.

EXTERNAL BODY: When necessary, the external body should be cleaned with a cloth and a neutral soap and water solution.

STAINLESS STEEL SURFACES: wash with warm water and mild detergent, rinse well and dry with soft cloth. Avoid scouring pads etc. which will spoil the finish of the stainless steel.

SURFACES IN PLASTIC MATERIAL: wash with warm water and mild detergent, rinse well and dry with soft cloth; under no circumstances should alcohol, methylated spirits or solvents be used.

GLASS SURFACES: only use products specifically designed for glass cleaning; It is not advisable to use ordinary water which can leave a film of calcium on the surface of the glass.

9.2 WARNING



If the appliance is installed in damp, not-heated premises, droplets of condensation may form on the outside surfaces (side, back, windows).

This would happen typically between season, when ambient temperatures are relatively low and humidity is high, and is a perfectly natural phenomenon having no effect on the working of the freezer.

9.3 GENERAL ADVICE

- For energy savings, do not frequently open the cover or for too long.
- Never leave heavy or hot products on the top part of the freezer.
- Disconnect the power supply before cleaning.
- To clean the freezer, use a soft cloth and neutral detergents.
- Use hot water to clean oil or fruit juice on the magnetic gasket, to maintain its elasticity. Also apply a bit of talc to prolong duration.

9.4 INNER CLEANING

If , however, the layer of frost on tank walls exceeds 5 mm in thickness, you should completely defreeze the appliance as follows:

1. Remove the goods and put them in another appliance at -18°C .
2. Unplug the unit.
3. Leave the glass cover open and begin the operation of washing when the tank temperature is the same as the ambient temperature.
4. Wash and dry the tank using a soft cloth and neutral soap.
5. Plug the unit and wait till the appliance reaches the right temperature before filling it again.

Do not use any aggressive or abrasive cleaning agents.

Never use a water hose or a high-pressure jet to clean the cabinet.



Warning! Do not use water jets for cleaning: this can damage the electrical parts.

Warning! Do not use mechanical appliances or other means to speed up the defrosting process, other than those recommended by the manufacturer.

10. PROLONGED SWITCH OFF

When the unit is not used for a long time, please take note of the following procedures:

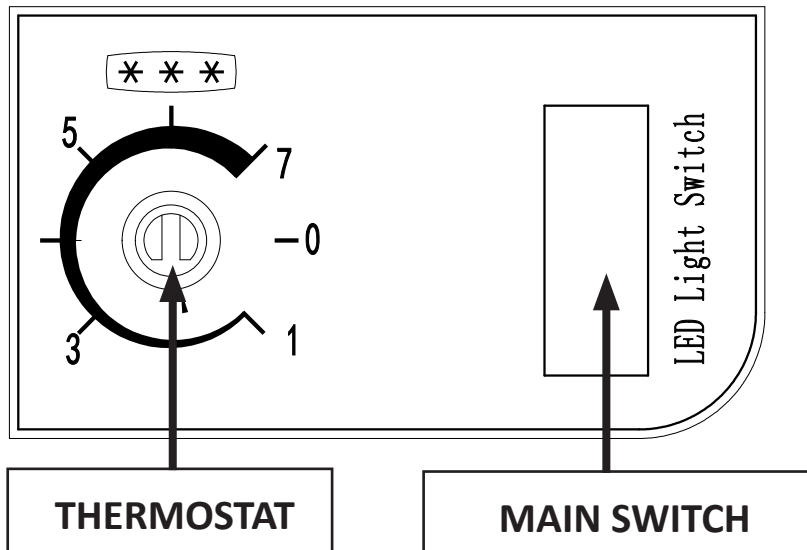
- Unplug the unit;
- Clean and dry the tank well;
- Leave the tank open to avoid possible formation of bad odours;
- Cover the unit with a curtain, place it in a dry room and sheltered from the atmospheric agents.

11. TEMPERATURE SETTING AND CONTROL

The appliance is provided with a thermostat for automatic maintenance of the temperature inside the tank. This temperature adjuster is gauged by the factory and should not be touched by the user.

Only if the average internal temperature is too cold or not cold enough should the knob turned.

The numbers on the regulation plate are not related to temperature values but only to knob reference position: a higher number corresponds to a lower temperature.



12. MALFUNCTION AND REMEDIES

Most of the functioning inconveniences are generally due to simple causes or to defective electrical connections. These problems can usually be solved on site.

THE UNIT DOES NOT START

CAUSE	SOLUTION	AUTHORISED STAFF
Check that the unit is properly plugged	Insert the plug	User
Check that the unit is properly plugged	Insert the plug correctly	User
Check that the plug cord is broken	Replace the plug cable	Technical support

If power failure is not due to any of the above causes, call the nearest after-sales service immediately, empty the cabinet and store the foods in coldrooms or refrigerators that may ensure their preservation temperature.

THE INTERNAL TEMPERATURE IS NOT COLD ENOUGH

CAUSE	SOLUTION	AUTHORISED STAFF
Check glass lid closing	Close correctly	User
Make sure that the cabinet has been filled correctly	Load the product correctly	User
Check that the unit is not adjacent to sources of heat	Position the equipment correctly	User
Check the temperature setting	Set the correct temperature	User

If failure to cool should be not due to any of the above reasons it it persists on even after the above checks, resort to the nearest after-sales service.

L'APPARECCHIO È RUMOROSO

CAUSA	SOLUZIONE	PERSONALE AUTORIZZATO
Check that all the bolts and nuts are properly fastened	Screw in the screws	User
Check that the unit is placed on an even surface	Position the equipment correctly	User
Check if any pipe or fan is in contact with any other part of the body	Switch off the counter and distance the parts in contact in the event the problem persists, contact the support service.	Technical support

Should the inconvenience persist, contact the nearest after-sales service.

Ce manuel a été réalisé de façon simple et rationnelle afin qu'en le lisant, vous connaissiez votre meuble à fond.

On conseille de lire attentivement le contenu et de le conserver avec le meuble.

Le fabricant décline toute responsabilité pour des dommages causés sur des personnes ou objets dus à la non-observation des mises en garde contenues dans ce manuel.

Toute personne qui utilise ce meuble doit lire ce mode d'emploi.

INDEX

1 - DESCRIPTION GÉNÉRALE	PAG. 29
2 - DÉTAILS TECHNIQUES	PAG. 29
3 - NOTES ET MISES EN GARDE	PAG. 30
4 - IDENTIFICATION DE L'APPAREIL	PAG. 30
5 - SÉCURITÉ	PAG. 31
5.1 - INDICATIONS DE SECURITE POUR LE REFRIGERANT R600A	PAG. 31
5.2 - UTILISATION	PAG. 31
5.3 - INDICATIONS DE SÉCURITÉ	PAG. 32
6 - ÉLIMINATION DES MATÉRIAUX USÉS	PAG. 33
7 - INSTALLATION	PAG. 33
7.1 - STOCKAGE ET DÉBALLAGE	PAG. 33
7.2 - CHOIX DU LIEU D'IMPLANTATION	PAG. 34
7.3 - POSITIONNEMENT	PAG. 34
7.4 - CHARGEMENT	PAG. 34
7.5 - INFORMATIONS SUPPLÉMENTAIRES	PAG. 35
7.6 - MISE EN MARCHE	PAG. 35
8 - MAINTENANCE	PAG. 36
9 - NETTOYAGE	PAG. 36
9.1 - NETTOYAGE EXTERNE	PAG. 36
9.2 - AVERTISSEMENT	PAG. 36
9.3 - CONSEILS GÉNÉRAUX	PAG. 36
9.4 - NETTOYAGE INTERNE	PAG. 37
10 - ARRÊT PROLONGÉ	PAG. 37
11 - REGLAGE DE LA TEMPERATURE ET COMMANDES	PAG. 37
12 - PROBLÈMES ET SOLUTIONS	PAG. 38

SYMBOLES DU MANUEL

Il faut faire le maximum d'attention au sens des symboles : leur fonction est de ne pas répéter des principes techniques ou des instructions de sécurité, il faut donc les considérer comme de véritables «pense-bêtes». Consulter la liste des symboles chaque fois que vous doutez de leur sens.



ATTENTION! - Informations concernant la sécurité de la personne chargée du ravitaillement et de l'intégrité de la machine et des produits.



ATTENTION! - Descriptions relatives au manuel en question.



DANGER! - Parties électriques sous tension.



DANGER! - Danger d'inflammabilité.

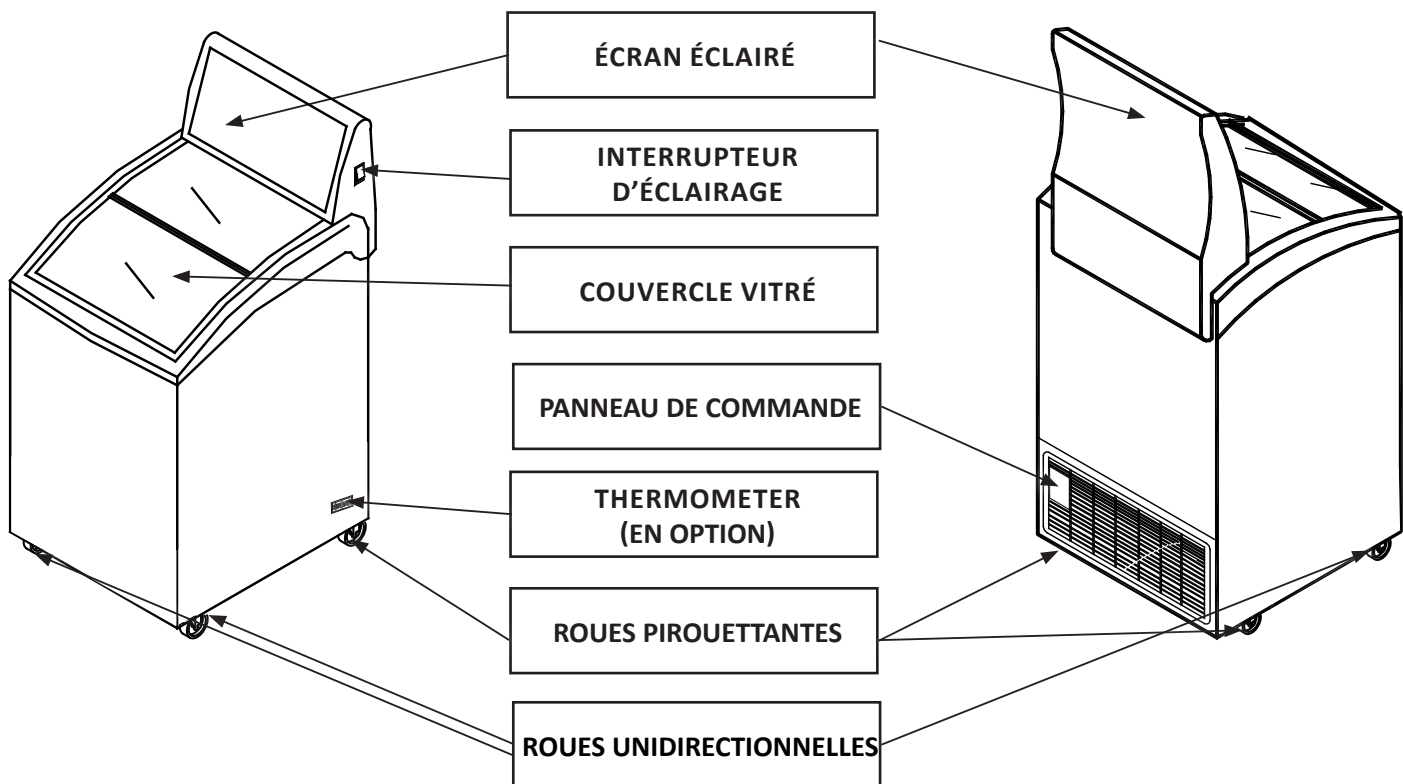


ATTENTION! - Opérations de la compétence exclusive d'un personnel spécialisé dans l'entretien extraordinaire et les réparations.



ATTENTION!- Emploi de chariots élévateurs, transpalettes, ayant des caractéristiques adaptées, menées par un personnel qualifié.

1. DESCRIPTION GÉNÉRALE



2. DÉTAILS TECHNIQUES

Dimensions externes (largeur x profondeur x hauteur) (mm)	584 x 694 x 850
Volume brut (l)	151
Volume Net (l)	105
Réfrigération	Statique
Dégivrage	Manuel
Classe climatique	7
Classification de température	L1 (-15°C / -18°C)
Réfrigérant	R600A
Alimentation électrique (V / Hz)	230 / 50
Poids brut (Kg)	55
Poids net (Kg)	48

3. NOTES ET MISES EN GARDE



Le contenu de ce manuel est de nature technique et de propriété d'EPTA s.p.a. ; il est défendu de reproduire, divulguer ou modifier en totalité ou en partie son contenu sans autorisation écrite. La société propriétaire protège ses droits aux termes de la loi.

La société n'assume aucune responsabilité pour des dommages éventuels sur des personnes, animaux ou le produit conservé en cas de :

- Usage impropre de l'appareil ou usage de la part d'un personnel non adapté ou autorisé.
- Non-respect des normes en vigueur
- Installation non correcte et/ou défauts d'alimentation
- Non-observation de ce manuel
- Non-observation du programme d'entretien
- Modifications non autorisées
- Installation dans l'appareil de pièces de rechange non originales
- Installation et utilisation de l'appareil à des fins autres que celles qui ont caractérisé sa conception et sa vente
- Violation ou endommagement du câble d'alimentation

La responsabilité de l'application des prescriptions de sécurité reportées par la suite est à la charge du personnel technique responsable des activités prévues sur l'appareil, qui doit s'assurer que le personnel autorisé :

- Soit qualifié pour effectuer l'activité demandée
- Connaisse et observe scrupuleusement les prescriptions contenues dans ce document
- Connaisse et applique les normes de sécurité de caractère général applicables à l'appareil



La violation ou le remplacement non autorisé d'un ou plusieurs parties de l'appareil, l'adoption d'accessoires qui modifient son usage et l'emploi de matériaux de rechange autres que ceux conseillés peuvent devenir la cause de risques d'accident.



Toute intervention effectuée sur l'appareil demande absolument le détachement de la prise de courant et quoi qu'il en soit aucune protection (grilles, carters) ne doit être retirée par un personnel non qualifié ; éviter formellement de faire fonctionner le congélateur avec ces protections retirées.

4. IDENTIFICATION DE L'APPAREIL

- Localiser la plaque fixée sur la machine pour relever les données techniques.
- Vérifier le modèle de la machine et la tension d'alimentation avant d'effectuer une opération quelconque.
- Si vous relevez des discordances, contactez immédiatement le fabricant ou l'entreprise qui a effectué la fourniture.

Les données sont indiquées sur la plaque:

1. Fabricant
2. Code
3. Marquage de conformité
4. Tension d'alimentation (V)
5. Fréquence d'alimentation (Hz)
6. Puissance électrique absorbée (W)
7. Puissance électrique absorbée en dégivrage (W)
8. Puissance max. lampe (W)
9. Volume brut
10. Type et quantité du réfrigérant
11. Classe climatique



Il est formellement interdit de retirer, fausser la plaque et modifier ou altérer les données qu'elle contient.

5. SÉCURITÉ

5.1 INDICATIONS DE SECURITE POUR LES APPAREILS QUI UTILISENT LE REFRIGERANT R600a (ISOBUTANE)



L'isobutane est un gaz naturel sans effet sur l'environnement, mais inflammable.

Il est donc indispensable de s'assurer que tous les tuyaux du circuit réfrigérant ne sont pas endommagés, avant de brancher l'appareil au réseau d'alimentation.

Tous les 8 g de réfrigérant, la pièce d'installation doit disposer d'un volume minimum de 1 m³. La quantité de réfrigérant de l'appareil est indiquée sur la plaque des données techniques de l'appareil. En cas de fuite de réfrigérant, éviter que des flammes nues ou des sources d'allumage se trouvent à proximité du point où il y a la fuite.

Veiller à ne pas endommager les tuyaux du circuit réfrigérant durant le positionnement, l'installation et le nettoyage.

Éviter des feux ou des étincelles à l'intérieur de l'appareil.



EN CAS DE DOMMAGES :

- Tenir l'appareil loin de flammes ou sources d'inflammation.
- Bien ventiler la pièce pendant quelques minutes.
- Eteindre l'appareil, extraire la fiche d'alimentation.
- Informer le service assistance clients.
- Plus l'appareil contient de réfrigérant, plus la pièce dans laquelle se trouve l'appareil doit être grande.
- Dans des pièces trop petites, en cas de fuite, un mélange inflammable d'air et de gaz peut se former.



ATTENTION! Ne pas endommager le circuit réfrigérant.

ATTENTION! Ne pas endommager les parois internes ou externes de l'appareil: le circuit du fluide réfrigérant pourrait s'abîmer. En cas de parois endommagées, ne pas démarrer l'appareil et s'adresser à un centre d'assistance.



ATTENTION!

L'entretien doit être effectué par un personnel technique formé et autorisé pour des interventions sur des réfrigérants inflammables.

5.2 UTILISATION

L'APPAREIL DOIT ÊTRE UTILISÉ EXCLUSIVEMENT POUR LA VENTE DE PRODUITS CONGELÉS.

Le fabricant ne répond pas pour des dommages provoqués sur des personnes, des objets ou l'appareil lui-même dus à l'exposition de produits autres que ce qui est spécifié.



ATTENTION! Ne pas utiliser d'appareils électriques à l'intérieur des compartiments de l'appareil pour la conservation des aliments si ceux-ci ne sont pas du type recommandé par le fabricant.


















ATTENTION! Ne pas utiliser de dispositifs mécaniques ou d'autres moyens pour accélérer le processus de dégivrage, autres que ceux recommandés par le fabricant.

ATTENTION! Garder libres les trappes de ventilation au niveau du corps de l'appareil ou de la structure encastrable.

ATTENTION! Ne pas conserver de substances explosives, comme récipients sous pression avec propulseur inflammable, dans cet appareil.

ATTENTION ! Si on a la nécessité d'interrompre l'alimentation électrique, attendre au moins 5 minutes avant de réactiver l'appareil pour éviter des dommages sur le compresseur.

5.3 INDICATIONS DE SÉCURITÉ

-   Lisez attentivement la notice et respectez les contenus avant d'installer et d'utiliser l'appareil.
-  Conservez toujours la notice d'utilisation et en cas de vente de l'appareil, remettez-le au nouveau propriétaire.
-   Cet appareil est très dangereux s'il est laissé exposé à la pluie, aux orages et aux intempéries avec le câble d'alimentation branchée à la prise de courant.
-  Les enfants doivent être surveillés afin qu'ils ne jouent pas avec l'appareil.
-  L'appareil n'est pas destiné à être utilisé par des personnes (y compris des enfants) présentant des capacités physiques, sensorielles ou mentales réduites, ou bien manifestant un manque d'expérience ou de connaissances, à moins qu'une personne responsable de leur sécurité intervienne pour leur offrir une surveillance ou des instructions sur l'emploi de l'appareil. Il faut surveiller les enfants pour s'assurer qu'ils ne puissent pas jouer pas avec l'appareil.
-  Ne touchez jamais et ne manœuvrez jamais l'appareil à pieds nus ou avec les mains et les pieds mouillés.
-  Les éléments de l'emballage comme les sacs en plastiques, en polystyrène, les colliers en plastique, ne doivent pas être laissés à la portée des enfants car ce sont des sources de danger potentiels.
-  Ne me permettez pas que les enfants jouent avec l'appareil ex. en s'asseyant dans les corbeilles ou en se balançant ou en s'agrippant au couvercle, le conservateur pourrait se renverser, ou des objets placés en hauteur pourraient tomber.
-  Après avoir installé l'appareil, assurez-vous qu'il n'écrase pas le câble d'alimentation.
-  Pour débrancher l'appareil du réseau d'alimentation, tirez le connecteur.
Ne tirez pas le câble d'alimentation de ce dernier.
-  Quand le circuit réfrigérant est endommagé, il est absolument nécessaire d'éteindre les lumières.
-  Ne pas conserver de substances explosives, comme les boîtes sous pression avec un agent propulseur inflammable, dans cet appareil.
-  Ne pas raccorder l'appareil si endommagée.
En cas de doute, contacter votre représentant de service ou le revendeur.
-  Si le câble d'alimentation est endommagé, ne pas utiliser l'appareil ni essayer de le réparer: ce dernier doit être remplacé par le fabricant ou par son service d'assistance ou, dans tous les cas, par une personne ayant une qualification similaire, de manière à prévenir tout risque.
-  Pièces électriques peuvent être remplacés seulement par le personnel qualifié.

6. ÉLIMINATION DES MATÉRIAUX USÉS

AVERTISSEMENTS POUR L'ÉLIMINATION CORRECTE DU PRODUIT AUX TERMES DE LA DIRECTIVE EUROPÉENNE 2002/96/EC

Au terme de son utilisation, le produit ne doit pas être éliminé avec les déchets urbains.

Le produit doit être remis à l'un des centres de collecte sélective prévus par l'administration communale ou auprès des revendeurs assurant ce service.

Éliminer séparément un appareil électroménager permet d'éviter les retombées négatives pour l'environnement et la santé dérivant d'une élimination incorrecte, et permet de récupérer les matériaux qui le composent dans le but d'une économie importantes en termes d'énergie et de ressources. Pour rappeler l'obligation d'éliminer séparément les appareils électroménagers, le produit porte le symbole d'un caisson à ordures barré.



Le symbole sur le produit ou sur l'emballage indique que le produit ne doit pas être considéré comme un déchet domestique normal, mais il doit être apporté au centre de tri approprié pour le recyclage d'appareils électriques et électroniques.

En éliminant ce produit de façon appropriée, on contribue à éviter de possibles conséquences négatives, qui pourraient découler d'une élimination inadaptée du produit.

Pour des informations plus détaillées sur le recyclage de ce produit, contacter le bureau municipal, le service local d'élimination des déchets ou le magasin où le produit a été acheté.



L'appareil contient huile, gaz caloporteur inflammable, parties en plastique et parties métalliques.

ATTENTION! L'isolation polyuréthane utilise de la mousse CYCLOPENTANE, gaz naturel sans effet sur l'environnement, mais inflammable. Pour garantir le plus grand respect des normes sur l'environnement, il est recommandé de ne jamais se débarrasser de l'appareil.

Ne jetez pas l'emballage de votre appareil dans la poubelle, mais trier les différents matériaux comme: le polystyrène, le carton, les sachets en plastique etc..

La démolition de l'appareil et la récupération des matériaux composants doit se passer en respectant les normes en vigueur en cette matière.

7. INSTALLATION

7.1 STOCKAGE ET DÉBALLAGE

Tenir les emballages hors de portée des enfants. Si une autre manutention a lieu par la suite, nous recommandons l'utilisation d'un marchepied en bois. Enlever minutieusement l'emballage, en veillant à ne pas endommager les différents composants et à ne pas jeter ceux dont vous aurez le besoin pour le montage.

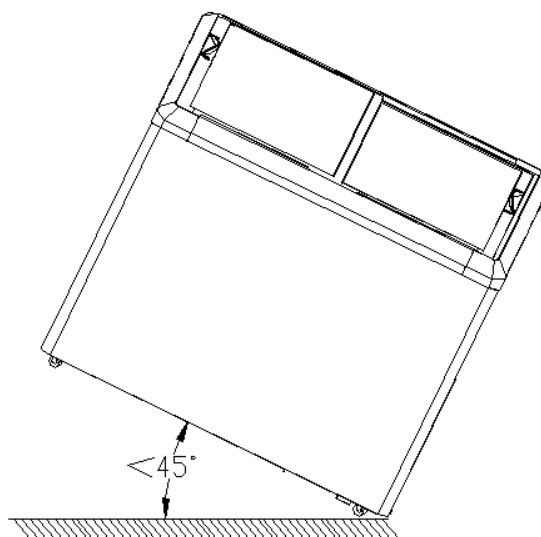
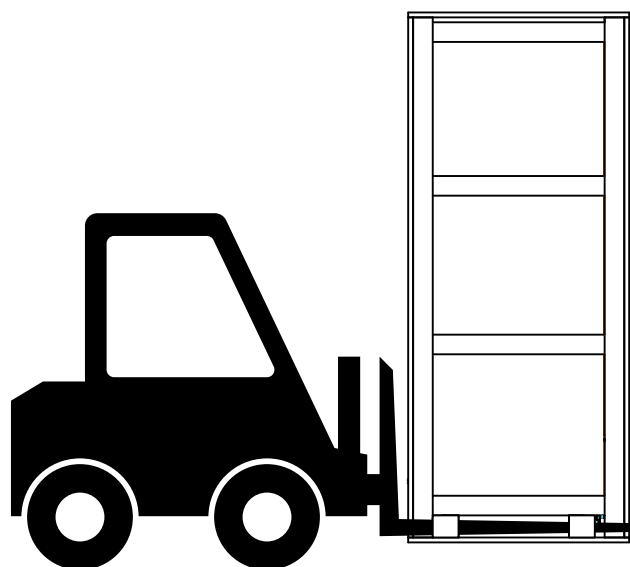


La movimentazione va effettuata esclusivamente mediante carrello elevatore di potenza adeguata al peso dell'apparecchio; durante tale operazione l'apparecchio deve essere posizionato sul pallet fornito in dotazione.

È da evitare in maniera assoluta il posizionamento dell'apparecchio orizzontalmente, o su un fianco o capovolto.

Durant le transport du congélateur, l'angle entre le corps du congélateur et le sol ne doit pas dépasser 45°.

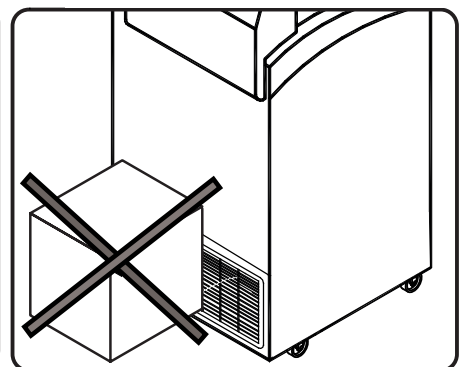
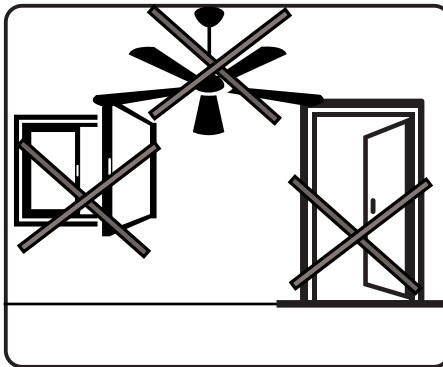
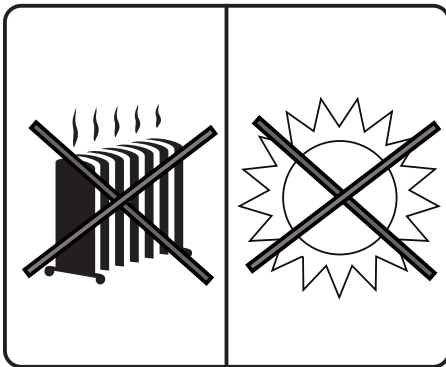
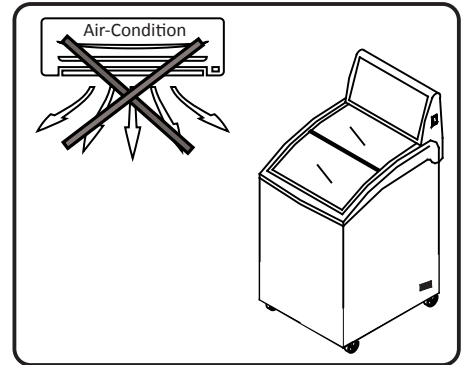
Si le congélateur est renversé ou incliné durant le transport, attendre au moins 2 heures avant de l'allumer.



7.2 CHOIX DU LIEU D'IMPLANTATION

Pour un fonctionnement sans défaut de le banc les points suivants doivent absolument être observés lors du choix du lieu d'implantation:

- Ne pas installer le banc à ciel ouvert.
- Ne pas installer le banc à proximité de sources de chaleur, comme p. ex. chauffafges.
- Eviter l'ensoleillement direct (p. ex. par une fenêtre).
- Ne pas exposer le banc au courant d'air de ventilateurs ou de portes ouvertes.
- Observer la sortie d'air des installations de conditionnement d'air/d'aération.
- Ne pas obstruer le soubassement de le banc avec des objets, comme p.ex. cartons de produits.
- Il est nécessaire que le groupe condensateur soit sous condition de libre changement d'air; donc les zones d'aération ne doivent pas être obstruées par des boîtes ou autre chose. La distance du mut doit être d'au moins **10 cm**.



7.3 POSITIONNEMENT



L'appareil est équipé de 2 roues pirouettantes et 2 roues unidirectionnelles pour la manutention et le positionnement.

Il absolument nécessaire, après le positionnement, de stabiliser l'appareil au sol.

7.4 CHARGEMENT



Avant d'introduire les aliments dans le congélateur, veuillez régler le thermostat avec le point le plus bas et le laisser fonctionner jusqu'à ce que la température interne soit à -18° ; charger ensuite les aliments. Au bout de 12 heures, régler le thermostat avec un point normal.

Il est essentiel de ne pas dépasser les limites de charge indiquées afin de ne pas altérer la circulation correcte d'air et d'éviter ainsi une température plus élevée du produit.



Ne jamais introduire de nourriture chaude à l'intérieur du congélateur; attendre que la nourriture refroidisse naturellement à l'extérieur.

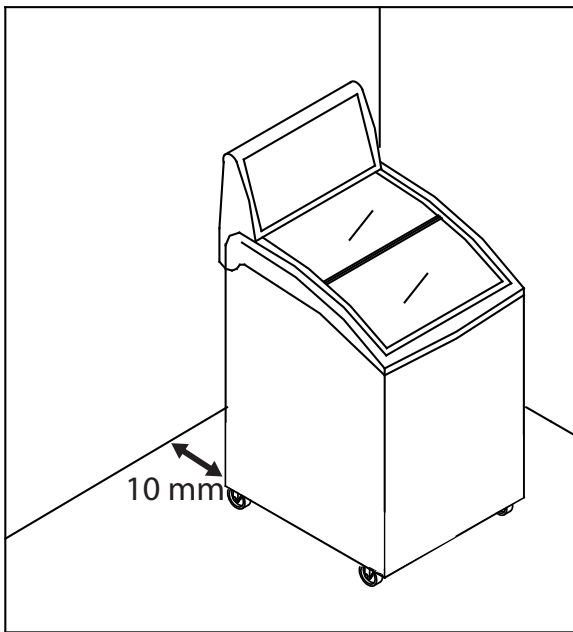
Ne pas remplir complètement le congélateur. Il devrait y avoir un espace raisonnable entre les produits pour une meilleure congélation.

Les aliments conservés doivent être dans des sachets plastiques, pour éviter des fuites d'odeur et d'humidité et de réduire ainsi le gel au minimum.

7.5 INFORMATIONS SUPPLÉMENTAIRES

Après avoir enlevé l'emballage, nettoyer soigneusement le banc entier avec de l'eau tiède et du savon neutre à 5%. Ensuite essuyer avec un chiffon souple. Pour les parties en verre utiliser uniquement produits pour le nettoyage des vitres; éviter d'utiliser l'eau, qui pourrait déposer des traces de calcaire.

Tenir le congélateur stable pour éviter des vibrations et des bruits.



Il est essentiel de respecter les distances indiquées (cm) pour une installation correcte de l'appareil.

- Le banc doit être posé à plat, loin des sources de chaleur (radiateurs, poêles, etc.), pas exposé aux rayons du soleil.
- Il est nécessaire que le groupe condensateur soit sous condition de libre changement d'air; donc les zones d'aération ne doivent pas être obstruées par des boîtes ou autre chose.
- Ne pas utiliser d'appareils électriques dans le compartiment réfrigéré.
- L'appareil n'est pas apte à supporter des renversements de liquides sur son sommet.
- Pour cette raison, ne pas appuyer ou ne pas mettre de récipients contenant du liquide juste au-dessus du comptoir frigorifique.



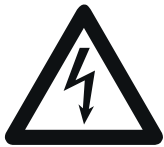
L'APPAREIL N'EST PAS APTE POUR L'INSTALLATION DANS DES ENDROITS COMPORTANT DES RISQUES D'INCENDIE OU D'EXPLOSION OU SOUSMIS A DES RADIATIONS.

Les conditions ambiantes extérieures pour un fonctionnement régulier de l'appareil sont spécifiées sur la plaques de **données techniques dans la cuve**.

7.6 MISE EN MARCHÉ



Si le comptoir réfrigéré a été fortement incliné en raison du positionnement des accessoires ou de montage, attendez au moins 3 heures avant la mise en service de manière à permettre à l'huile de recueillir dans le lubrifiant du compresseur. Si cette exigence est pas respectée, la machine de réfrigération de compression peut être irrémédiablement endommagée.



Vérifiez que la tension indiquée sur la plaque d'identification est identique à celle du réseau électrique. **LA LIGNÉ D'ALIMENTATION ÉLECTRIQUE À LAQUELLE SERA BRANCHÉ LE RÉFRIGÉRATEUR DOIT ÊTRE PROTÉGÉE PAR UN INTERRUPTEUR DIFFÉRENTIEL MAGNÉOTHERMIQUE À HAUTE SENSIBILITÉ (In=16 A, Id = 30 mA) ET BRANCHÉE À L'INSTALLATION GÉNÉRALE DE MISE À LA TERRE.**

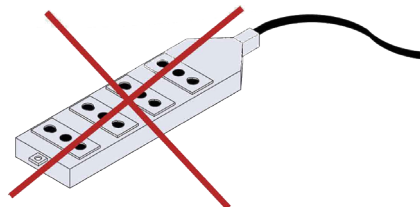
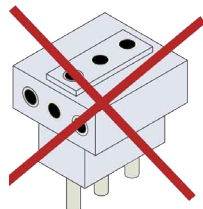


L'installation doit être exécutée suivant les instructions du fabricant, par un personnel qualifié et en conformité aux normes concernant les installations électriques en vigueur dans les pays de destination du meuble frigorifique. Une installation incorrecte peut provoquer des dommages à des personnes, animaux ou choses envers lesquels le fabricant n'est point responsable.

Le fabricant décline toute responsabilité pour d'éventuels dommages causés à des personnes ou des objets liés à l'inobservation de cette norme.



La mise à la terre est nécessaire et obligatoire pour un bon fonctionnement de l'appareil. **Pour le branchement, n'utiliser en aucun cas des réductions, des rallonges, des adaptateurs ou des prises multiples. Le branchement doit se faire par conséquent de manière DIRECTE au réseau d'alimentation.** Le câble doit être bien tendu, dans une position à l'abri des chocs, loin des substances liquides, de l'eau ou des sources de chaleur. Il ne doit pas être endommagé. En cas de rupture du câble d'alimentation du meuble frigorifique, il doit être remplacé par le fabricant ou par une entité en charge de celle-ci. Après l'installation du meuble, la fiche de courant doit toujours être accessible,



8. MAINTENANCE



ATTENTION!

TOUTE INTERVENTION EFFECTUÉE SUR L'APPAREIL PAR L'UTILISATEUR EXIGE ABSOLUMENT LE DÉBRANCHEMENT DU CONNECTEUR DE LA PRISE DE COURANT.

Le Responsable de l'appareil a le devoir de contrôler et respecter les échéances de l'entretien dans le tableau indiqué ci-dessous.

OPÉRATION	FRÉQUENCE	ENTRETIEN ORDINAIRE / EXTRAORDINAIRE	PERSONNEL AUTORISÉ
Nettoyage des surfaces externes	En fonction de l'utilisation	Ordinaire	Utilisateur
Nettoyage des parties internes (pas utilisation d'outils)	En fonction de l'utilisation	Ordinaire	Utilisateur
Contrôle câble d'alimentation, fiches et/ou prises électriques	Semestriel	Ordinaire	Utilisateur
Contrôle de l'état des joints d'étanchéité	Semestriel	Ordinaire	Utilisateur
Contrôle de l'état des conduits de l'installation frigorifique	Semestriel	Ordinaire	Assistance technique
Inspection des câbles et connexions internes de puissance	Semestriel	Ordinaire	Assistance technique
Remplacement lampes LED	-	Extraordinaire	Assistance technique
Remplacement du câble d'alimentation	-	Extraordinaire	Assistance technique



Toute autre opération de maintenance ne sont pas traités dans les paragraphes précédents, doit être effectuée par des centres de service autorisés par le service de vente ou par du personnel qualifié.

9. NETTOYAGE

9.1 NETTOYAGE EXTERNE

Pour une bonne conservation des surfaces de l'appareil, recourir au nettoyage périodique.

MEUBLE EXTERNE: nettoyer délicatement le meuble externe avec un chiffon souple imbibé d'eau et détergent neutre; rincer et sécher avec soin.

SURFACES EN ACIER INOXYDABLE: laver avec de l'eau tiède au savon neutre et essuyer avec un chiffon souple; pour ne pas détériorer les surfaces, éviter de la paille de fer ou des feuilles avec des fibres métalliques.

SURFACES EN MATÉRIEL PLASTIQUE: laver avec de l'eau tiède au savon neutre, rincer et essuyer avec un chiffon souple; éviter absolument l'emploi d'alcool, acétone ou solvants qui détériorent les surfaces.

SURFACES EN VERRE: Pour les parties en verre utiliser uniquement produits pour le nettoyage des vitres; éviter d'utiliser l'eau, qui pourrait déposer des traces de calcaire.

9.2 AVERTISSEMENT



Lorsque le conservateur est mis en place dans des locaux humides, non réchauffés, etc. il peut arriver que l'eau de condensation se dépose sur les surfaces externes (parois, fond et verres) sous forme de gouttelettes d'eau.

Cela peut surtout arriver lorsque la température ambiante est relativement basse et l'humidité est élevée.

Ce phénomène ne compromet en aucune manière le bon fonctionnement de l'appareil.

9.3 CONSEILS GÉNÉRAUX

- Pour l'économie d'énergie, ne pas ouvrir fréquemment ni trop longtemps le couvercle.
- Ne jamais laisser d'objets lourds ou chauds sur la partie supérieure du congélateur.
- Débrancher l'alimentation avant de nettoyer.
- Pour nettoyer le congélateur, utiliser un chiffon doux et des détergents neutres.
- Utiliser de l'eau chaude pour nettoyer l'huile ou le jus de fruit sur le joint magnétique, pour maintenir son élasticité. Appliquer par ailleurs un peu de talc pour prolonger la durée.

9.4 NETTOYAGE INTERNE

Quand la formation de givre dans la cuve égale un épaisseur de 5 mm il est nécessaire de procéder au degivrage, qu'on le fait dans cette façon:

1. Mettre les produits dans un autre réfrigérateur à une température de -18°C.
2. Eteindre l'appareil en détachant directement la fiche.
3. Tenir le couvercle de verre ouvertes: avant de commencer les opérations de nettoyage, la température dans la cuve doit être égale à celle du milieu ambiant.
4. Laver soigneusement l'intérieur de la cuve avec de l'eau et savon neutre, rincer et essuyer avec soin.
5. Brancher la fiche et attendre que l'appareil atteigne sa température de régime avant de le remplir a nouveau.

Il est interdit d'utiliser des produits à nettoyer corrosifs ou abrasifs pour le nettoyage.

Ne jamais utiliser d'eau courante ou d'appareils à haute pression à eau puor le nettoyage de le banc.



Attention! Ne pas utiliser de jets d'eau durant les opérations de nettoyage: les pièces électriques peuvent s'endommager.

Attention! Ne pas utiliser de dispositifs mécaniques ou d'autres moyens pour accélérer le processus de dégivrage, autres que ceux recommandés par le fabricant.

10. ARRÊT PROLONGÉ

Si la machine devait rester inactive pendant des longues périodes, il faudra effectuer les opérations préliminaires suivantes :

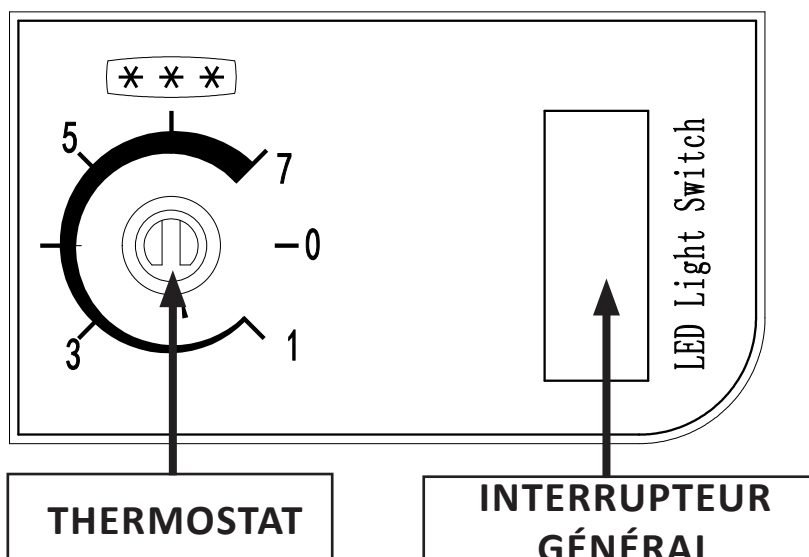
- Enlever la fiche de la prise du courant;
- Bien nettoyer et essuyer le meuble;
- Laisser le bac ouvert pour éviter la formation de mauvaises odeurs;
- Laisser l'appareil dans un endroit sec et protégé des agents atmosphériques et le couvrir avec une toile.

10. REGLAGE DE LA TEMPERATURE ET COMMANDES

Chaque appareil frigorifique est pourvu d'un thermostat pour le maintien automatique de la température appropriée, à l'intérieur de la cuve.

Ce dispositif pour régler la température st gradué à l'usine et ne devrait pas être touché par l'utilisateur. Seulement si la température moyenne interne est trop froide ou trop élevée, il faut agir sur le bouton.

Les numéros de la plaquette de réglage n'indiquent pas directement la valeur de température, mais seulement des positions de référence: au numero plus grand corréspond une température plus froide.



12. PROBLÈMES ET SOLUTIONS

Les fautes de fonctionnement qui se produisent sur les appareils frigorifiques sont dûs, dans la plupart des cas, à l'installation électrique défectueuse.

Il s'agit donc de causes pouvant être facilement éliminées sur place.

L'APPAREIL NE FONCTIONNE PAS

CAUSE	SOLUTION	PERSONNEL AUTORISÉ
Contrôler le Qué arriver régulièrement à courant la prix	Introduire la fiche	Utilisateur
Contrôler Que la fiche Soit bien branchée Dans la prix	Introduire correctement la fiche	Utilisateur
Contrôler le cordon d'Qué Ne est pas Cassé alimentation	Remplacement le câble fiche	Assistance technique

Si l'interruption électrique ne dépend pas d'une de ces raisons, appeler de suite le centre d'assistance le plus proche, vider complètement le meuble et stocker les produits dans des chambre froides ou des congélateurs aptes à maintenir leur température de conservation.

LA TEMPÉRATURE INTÉRIEURE N'EST PAS SUFFISAMMENT BASSE

CAUSE	SOLUTION	PERSONNEL AUTORISÉ
Contrôler que les couvercles de verre soient bien fermés	Fermer correctement	Utilisateur
Contrôler que le chargement du meuble est correct	Charger le produit correctement	Utilisateur
Contrôler que l'appareil ne se trouve pas proche d'une source de chaleur.	Positionner correctement l'appareil	Utilisateur
Contrôler la programmation de la température	Programmer la température correcte	Utilisateur

Si le manque de refroidissement ne dépend pas de ces raisons, ou si le manque de réfrigération persiste après les vérifications recommandées, appeler le centre d'assistance le plus proche.

L'APPAREIL EST BRUYANT

CAUSE	SOLUTION	PERSONNEL AUTORISÉ
Contrôler le bon serrage de toutes les vis et les boulons	Visser les vis	Utilisateur
Contrôler que l'appareil soit bien nivelé	Positionner correctement l'appareil	Utilisateur
Contrôler que quelque tuyau ou pale des ventilateurs ne touche pas des autres parties.	Eteindre le banc et écarter les éléments qui sont en contact ; si le problème persiste, contacter le service assistance.	Assistance technique

Si le problème persiste, appeler le centre d'assistance le plus proche.

Diese Anleitung ist einfach und zweckmäßig geschrieben worden, damit Sie Ihr Kühlmöbel nach dem Durchlesen genau kennen. Bitte lesen Sie den Inhalt aufmerksam durch und bewahren Sie die Anleitung zusammen mit dem Kühlmöbel auf.

Der Hersteller haftet nicht für Personen- und Sachschäden, die durch die Nichtbeachtung der Warnhinweise in dieser Anleitung verursacht worden sind.

Jede Person, die dieses Kühlmöbel benutzt, muss die Bedienungsanleitung durchlesen.

INDEX

1 - ALLGEMEINE BESCHREIBUNG	PAG. 41
2 - TECHNISCHE SPEZIFIKATIONEN	PAG. 41
3 - HINWEISE UND WARNUNGEN	PAG. 42
4 - GERÄTEIDENTIFIKATION	PAG. 42
5 - SICHERHEIT	PAG. 43
5.1 - SICHERHEITSHINWEISE FÜR GERÄTE DIE KÜHLMITTEL R600A (ISOBUTANE) VERWENDEN	PAG. 43
5.2 - GEBRAUCH	PAG. 43
5.3 - SICHERHEITSHINWEISE	PAG. 44
6 - ENTSORGUNG DES ALTGERÄTS	PAG. 45
7 - INSTALLATION	PAG. 45
7.1 - LAGERUNG UND AUSPACKEN	PAG. 45
7.2 - WAHL DES AUFSTELLUNGORTES	PAG. 46
7.3 - AUFSTELLUNG	PAG. 46
7.4 - LADEN	PAG. 46
7.5 - WEITERE INFORMATIONEN	PAG. 47
7.6 - INBETRIEBNAHME	PAG. 47
8 - WARTUNG	PAG. 48
9 - REINIGUNG	PAG. 48
9.1 - REINIGUNG AUSSEN	PAG. 48
9.2 - HINWEIS	PAG. 48
9.3 - ALLGEMEINE RATS CHLÄGE	PAG. 48
9.4 - REINIGUNG INNEN	PAG. 49
10 - LÄNGERES ABSCHALTEN	PAG. 49
11 - TEMPERATUREINSTELLUNG UND STEUERUNGEN	PAG. 49
12 - PROBLEME UND LÖSUNGEN	PAG. 50

SYMBOLE IN DER ANLEITUNG

In der Bedienungsanleitung werden einige Symbole zur Erlangung der Aufmerksamkeit des Lesers und zur Hervorhebung einiger besonders wichtigen Aspekte der Behandlung verwendet.

Nachstehend die Bedeutung der verschiedenen verwendeten Symbole.



ACHTUNG! - Sicherheitsrelevante Informationen für den, der für das Nachfüllen verantwortlich ist und Informationen



ACHTUNG!- Beschreibungen zur Anleitung



GEFAHR! - Elektrische Teile unter Spannung



GEFAHR! - Entzündungsgefahr.

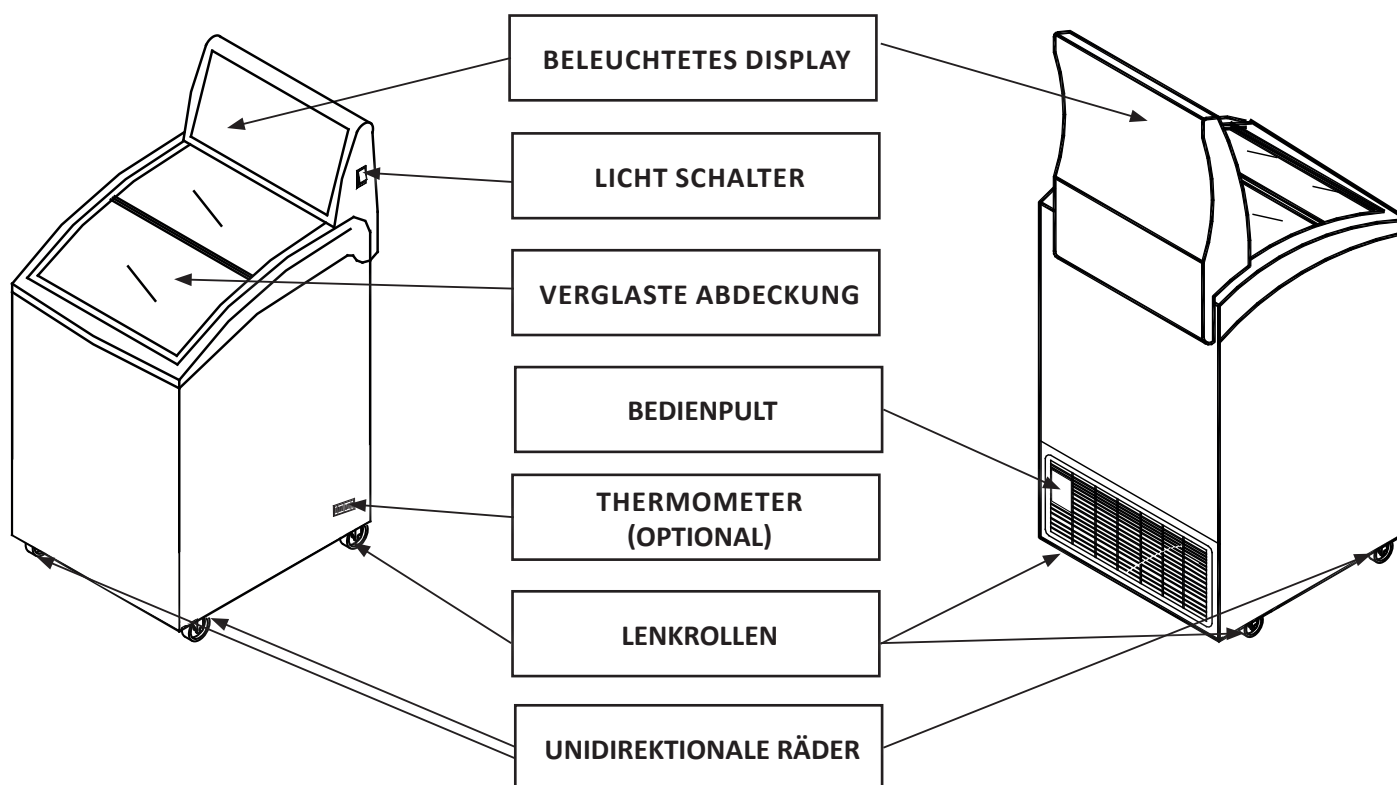


ACHTUNG! - Arbeiten ausschließlich für auf außerordentliche Wartungsarbeiten und Reparaturen spezialisierte Techniker



ACHTUNG!- Einsatz von Gabelstapler oder Gabelhubwagen mit den passenden Eigenschaften, die von Facharbeitern geführt werden.

1. ALLGEMEINE BESCHREIBUNG



2. TECHNISCHE SPEZIFIKATIONEN

Aussenabmessungen (Breite x Tiefe x Höhe) (mm)	584 x 694 x 850
Bruttovolumen (l)	151
Nettovolumen (l)	105
Kühlung	Statische
Abtauung	Handbuch
Klimaklasse	7
Temperatureinstufung	L1 (-15°C / -18°C)
Kältemittel	R600A
Elektrische versorgung (V / Hz)	230 / 50
Bruttogewicht (Kg)	55
Nettogewicht (Kg)	48

3. HINWEISE UND WARNUNGEN



Der Inhalt dieser Anleitung ist technischer Natur und Eigentum von EPTA s.p.a.. Es ist verboten, den Inhalt ohne schriftliche Genehmigung des Herstellers ganz oder teilweise zu reproduzieren, zu verbreiten oder zu verändern. Das Besitzerunternehmen behält sich alle Rechte vor.

Das Unternehmen übernimmt keine Haftung für Schäden an Personen, Tieren oder dem gelagerten Produkt bei:

- Nicht bestimmungsgemäßen Gebrauch des Gerätes oder Bedienung von nicht geeignetem oder unbefugtem Personal
- Nichteinhaltung der geltenden Bestimmungen
- Nicht korrekte Installation und/oder Versorgungsfehler
- Nichtbeachtung der Bedienungsanleitung
- Nichtbeachtung des Wartungsplans
- Nicht genehmigten Änderungen
- Einbau von nicht originalen Ersatzteilen
- Installation und Gebrauch des Gerätes für andere Zwecke als die, für die das Kühlmöbel entworfen und verkauft worden ist.
- Manipulation oder Beschädigung des Versorgungskabels

Das technische Personal, das für die vorgesehenen Tätigkeiten am Gerät verantwortlich ist, ist auch verantwortlich für die Umsetzung der Sicherheitsvorschriften, die im Folgenden genannt werden, und muss sicherstellen, dass das befugte Personal:

- Für die erforderlichen Tätigkeiten ausgebildet ist.
- Den Inhalt dieses Dokumentes kennt und strikt befolgt.
- Die allgemeinen Sicherheitsvorschriften, die auf dieses Gerät anwendbar sind, kennt und umsetzt.



Die nicht genehmigte Manipulation oder der nicht genehmigte Austausch von einem oder mehreren Geräteteilen, der Einbau von Zubehöerteilen, welche die Gerätebedienung ändern und der Einsatz von anderen als den empfohlenen Ersatzteilen, führen zu einem erhöhten Unfallrisiko.



Bei jeder Arbeit an dem Gerät muss unbedingt vorher der Stromstecker abgezogen worden sein und nicht qualifiziertes Personal darf niemals die trennenden Schutzeinrichtungen (Gitter, Gehäuse) abnehmen; Schalten Sie niemals die Kühltheke ein, wenn diese Schutzeinrichtungen abgenommen worden sind.

4. GERÄTEIDENTIFIKATION

- Lesen Sie auf dem Typenschild die technischen Daten nach.
- Prüfen sie das Gerätemodell und die Versorgungsspannung nach, bevor Sie an dem Gerät Arbeiten vornehmen.
- Wenn Sie Unstimmigkeiten feststellen, kontaktieren sie bitte sofort den Hersteller oder das Lieferunternehmen.

In der Zieldatei sind angegeben:

1. Hersteller
2. Modell
3. Matrikelnummer
4. Konformitätskennzeichnung
5. Versorgungsspannung (V)
6. Versorgungsfrequenz (Hz)
7. Absorbierte Leistung (W)
8. Max. Leistung Lampe (W)
9. Klimaklasse
10. Typ und Menge des Kältemittels



Es ist strengstens verboten, das Typenschild zu entfernen, zu verändern oder die darauf enthaltenen Daten zu verändern.

5. SICHERHEIT

5.1 ASICHERHEITSHINWEISE FÜR GERÄTE DIE KÜHLMITTEL R600a (ISOBUTAN) VERWENDEN



Isobutan sind natürliche gase ohne umweltauswirkungen, allerdings entzündbar. Unbedingt kontrollieren, ob alle Rohre des Kreislaufs unversehrt sind, bevor das Gerät an das Stromnetz angeschlossen wird. Pro 8 g Kühlmittel muss der Installationsraum ein Mindestvolumen von 1 m³ aufweisen. Die Kühlmittelmenge des Geräts ist auf der Plakette der technischen Daten des Geräts angegeben. Im Fall eines Kühlmittelverlusts sind offene Flammen oder Zündquellen in der Nähe der Undichtigkeit zu vermeiden. Achten Sie darauf, die Rohrleitungen des Kühlkreislaufs während der Aufstellung, Installation und Reinigung nicht zu beschädigen.

Vermeiden Sie Feuer oder Funken im Inneren des Geräts.



BEI SCHÄDEN:

- Halten Sie das Gerät von Flammen und Entzündungsquellen fern.
- Lüften Sie den Raum für einige Minuten gut durch.
- Schalten Sie das Gerät ab und ziehen Sie den Stromstecker.
- Rufen Sie den technischen Kundendienst.
- Je mehr Kältemittel das Gerät enthält, umso größer muss der Raum sein, in dem das Gerät aufgestellt wird.
- In sehr kleinen Räumen kann es zu einer entzündbaren Luft-Gas-Mischung kommen, wenn das Kältemittel entweicht.



ACHTUNG! Beschädigen Sie nicht den Kühlkreislauf.

ACHTUNG! Beschädigen Sie nicht die inneren und äußeren Wände des Geräts: der Kühlmittelkreislauf könnte beschädigt werden. Im Fall von beschädigten Gerätewänden schalten Sie das Gerät nicht ein und wenden Sie sich an ein Kundendienstzentrum.



ACHTUNG!

Das Gerät muss von für die Arbeiten mit entzündbaren Kältemitteln ausgebildetem und geeignetem Personal gewartet werden.

5.2 GEBRAUCH

DAS GERÄT DARF AUSSCHLIESSLICH FÜR DEN VERKAUF VON TIEFGEFRORENEN WAREN VERWENDET WERDEN. Der Hersteller haftet nicht Schäden an Personen, Gegenständen oder dem Gerät durch die Auslage anderer als der oben spezifizierten Produkte.



ACHTUNG! Verwenden Sie keine elektrischen Geräte im Inneren der Abteilungen des Geräts für die Aufbewahrung von tiefgefrorenen Nahrungsmitteln, wenn diese nicht den Vorgaben des Herstellers entsprechen.


















ACHTUNG! Verwenden Sie keine mechanischen Geräte oder andere als die vom Hersteller empfohlenen Hilfsmittel, um den Abtauprozess zu beschleunigen.

ACHTUNG! Halten Sie die Lüftungsöffnungen der Gerätehülle oder der eingebauten Struktur von Hindernissen frei.

ACHTUNG! Lüftungsöffnungen in der Geräteverkleidung oder in der integrierten Struktur frei lassen.

ACHTUNG! Falls die Stromversorgung unterbrochen werden muss, warten Sie mindestens 5 Minuten, bevor Sie das Gerät wieder einschalten, um Schäden am Kompressor zu vermeiden.

5.3 SICHERHEITSHINWEISE

-   **Lesen Sie vor der Installation und Benutzung des Geräts sorgfältig das Handbuch und beachten Sie darin.**
-  Heben Sie das Anleitungsbuch immer auf und übergeben Sie es bei einem Verkauf des Geräts an den neuen Besitzer.
-   Dieses Gerät kann erhebliche Gefahren verursachen, wenn es Regen, Gewitter und anderen Witterungsbedingungen mit eingestecktem Netzkabel ausgesetzt wird.
-  Die Kinder müssen überwacht werden, um sicherzugehen, dass sie nicht mit dem Gerät spielen.
-  Das Gerät ist nicht für den Gebrauch durch Personen (einschließlich Kinder) bestimmt, deren physische, sensorielle oder geistige Fähigkeiten eingeschränkt sind bzw. durch Personen mit mangelnder Erfahrung oder Kenntnis, es sei denn, sie konnten durch die Vermittlung eines für ihre Sicherheit Verantwortlichen in den Genuss einer Überwachung oder Anleitung hinsichtlich des Gerätegebrauchs kommen. Die Kinder müssen überwacht werden, um sicher zu gehen, dass sie nicht mit dem Gerät spielen.
-  Berühren oder bewegen Sie nie das Gerät barfuß oder mit nassen Händen und Füßen.
-  Die Verpackungselemente wie Plastiktüten, Styropor, Plastikbänder, dürfen niemals in der Reichweite von Kindern gelassen werden, da sie potentielle Gefahrenquellen darstellen.
-  Lassen Sie nicht zu, dass Kinder mit dem Gerät spielen, z.B. sich in die Körbe setzen oder am Deckel schaukeln oder sich daran festhalten, das Kühlgerät könnte umfallen, oder eventuell drauf abgestellte Objekte könnten herunterfallen.
-  Stellen Sie nach der Installation des Geräts sicher, dass es nicht auf dem Netzkabel steht.
-  Zum Trennen des Geräts von der Stromversorgung ziehen Sie den Netzstecker. Ziehen Sie dabei nicht am Stromkabel.
-  Bei beschädigtem Kühlkreislauf müssen unbedingt die Lichter ausgeschaltet werden.
-  Bewahren Sie keine explosiven Substanzen, wie unter Druck stehende Behälter mit entflammbarem Treibgas in diesem Gerät auf.
-  Das Gerät niemals an eine beschädigte Steckdose anschließen. Im Zweifel bitte den Händler kontaktieren.
-  Um etwaigen Schaden durch ein defektes Kabel zu verhindern, ist es notwendig in einem solchen Fall einen qualifizierten Techniker zu konsultieren.
-  Alle elektronischen Teile sind nur durch entsprechend qualifiziertes Personal zu wechseln.

6. ENTSORGUNG DES ALTGERÄTS

HINWEISE FÜR EINE KORREKTE ENTSORGUNG DES PRODUKTS IM SINNE DER EUROPÄISCHEN RICHTLINIE 2002/96/EG

Nach dem Lebenszyklus des Produkts darf es nicht zusammen mit den städtischen Abfällen entsorgt werden.

Es kann bei den entsprechenden von den Gemeindeverwaltungen eingerichteten Müllsammelstellen oder bei Verkäufern, die diesen Dienst anbieten, entsorgt werden. Ein Elektrogerät getrennt zu entsorgen, verhindert mögliche negative Auswirkungen auf Umwelt und Gesundheit, die durch einer unangemessenen Entsorgung verursacht werden, und ermöglicht die Wiederverwertung der verwendeten Materialien zur Erzielung einer wichtige Einsparung von Energie und Rohstoffen. Um die Verpflichtung zur getrennten Entsorgung von Elektrogeräten zu bekräftigen, ist auf dem Produkt das Zeichen des durchgestrichenen mobilen Müllbehälters angebracht.



Das Symbol auf dem Produkt oder auf der Verpackung weist darauf hin, dass das Produkt kein normaler Hausmüll ist, sondern zu den Sammelstellen für elektrische und elektronische Altgeräte gebracht werden muss. Die ordentliche Entsorgung des Produkts trägt dazu bei, die negativen Auswirkungen auf die Umwelt durch die Abfallproduktion einzuschränken.

Für genauere Informationen zur richtigen Entsorgung des Altgeräts, wenden Sie sich bitte an die Gemeinde oder die lokalen Abfallsammelstellen oder an das Geschäft, in dem Sie das Gerät gekauft haben.



Der Apparat enthält Öl, entflammables Kühlgas, Kunststoffteile und Glas.

ACHTUNG!

Die Polyurethanalisolierung enthält Cyclopentanon als Treibgas, eine nicht umweltbelastende aber entflammbare Substanz.

Um maximalen Umweltschutz bei der Entsorgung zu garantieren, empfehlen wir, das Gerät nicht in der Umwelt abzustellen. Werfen Sie die Verpackung des Geräts nicht in den allgemeinen Müll, sondern sortieren Sie die verschiedenen Materialien, wie Styropor, Karton, Plastiktüten.

Die Demontage des Geräts und die Wiederverwertung der Komponenten hat unter Beachtung der lokalen gültigen Normen zu erfolgen.

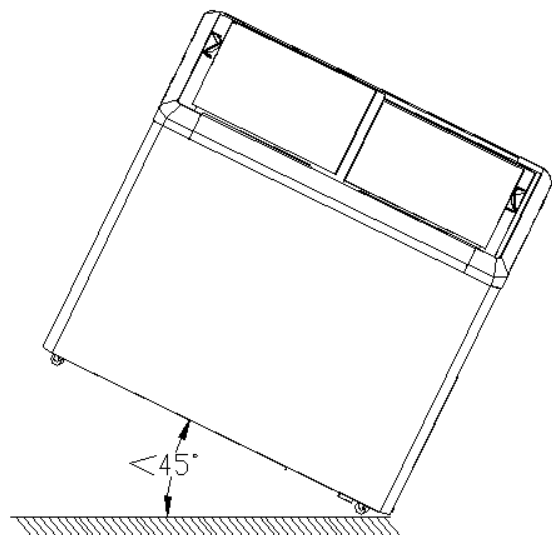
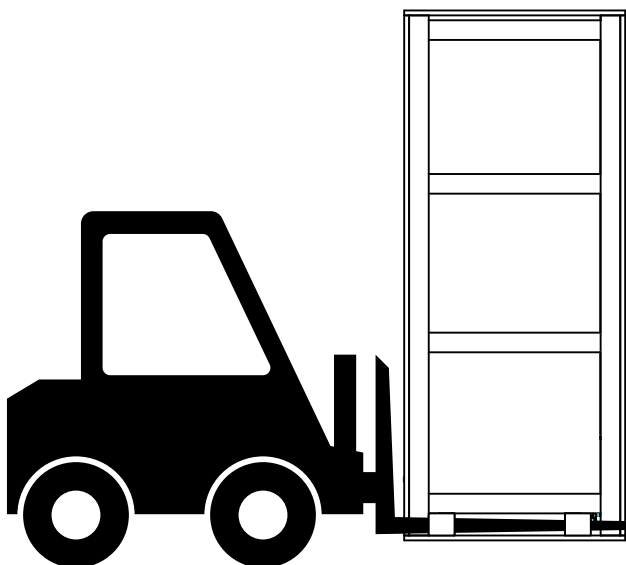
7. INSTALLATION

7.1 LAGERUNG UND AUSPACKEN

Das Verpackungsmaterial von Kindern fernhalten. Für jede weitere Bewegung der Vitrine wird die Verwendung der Holzplattform empfohlen. Die Verpackung sorgfältig entfernen, darauf achten, die verschiedenen Komponenten nicht zu beschädigen und die, die für die Montage benötigt werden, nicht wegwerfen.



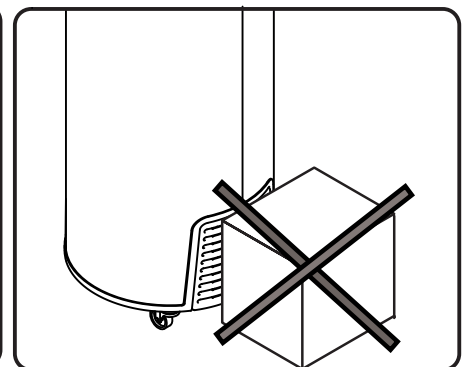
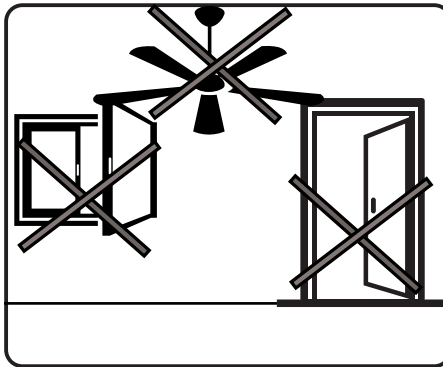
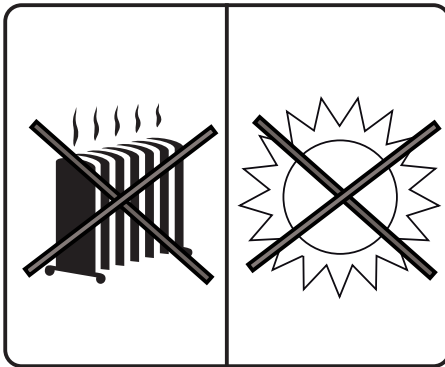
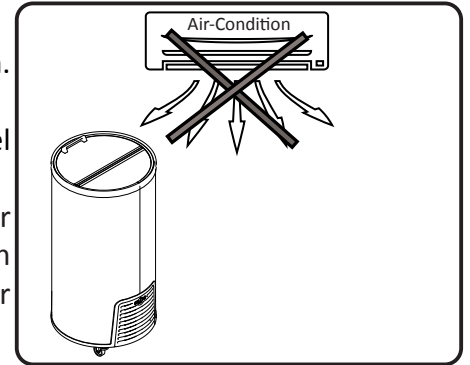
Das Bewegen ist ausschließlich mithilfe eines Gabelstaplers mit einer dem Gewicht des Geräts entsprechenden Leistung durchzuführen. Das Gerät darf keinesfalls horizontal, auf der Seite liegend oder auf dem Kopf stehend positioniert werden. Während des Transports des Tiefkühlschranks darf der Winkel zwischen Schrankkorpus und Boden 45° nicht überschreiten. Sollte der Tiefkühlschrank beim Transport umgestoßen oder geneigt werden, warten Sie ca. 2 Stunden vor Inbetriebnahme.



7.2 WAHL DES AUFSTELLUNGORTES

Für einen störungsfreien Betrieb des Kühlregals sind bei der Wahl des Aufstellungsortes unbedingt nachstehende Punkte zu beachten:

- Kühlregal nicht im Freien aufstellen.
- Kühlregal nicht in der Nähe von Wärmequellen, wie z. B. Heizungen aufstellen.
- Direkte Sonnenbestrahlung (z.B. durch Fenster) vermeiden.
- Kühlregal nicht der Zugluft von Ventilatoren oder offenen Türen aussetzen.
- Abluft von Klima-/Belüftungsanlagen beachten.
- Sockelbereich des Kühlregals nicht mit Gegenständen, wie zum Beispiel mit Warenkartons zustellen.
- Es ist unendbehrlich, daß für die Kondensator-gruppe ein freier Luftwechsel sichergestellt wird; weshalb die Belüftungsgitter nicht von Schachtel oder Anderes verstellt sein dürfen und der Abstand von der Mauer muß mindestens 10 cm betragen.



7.3 AUFSTELLUNG



Das Gerät hat 2 Drehräder und 2 in nur eine Richtung verlaufende Räder, um es zu bewegen und aufzustellen.

Das gerät muss, sobald es aufgestellt worden ist, auf dem boden stabilisiert werden.

7.4 LADEN



Vor dem Befüllen mit Lebensmitteln ersuchen wir Sie, den Thermostat auf den niedrigsten Wert einzustellen und zu warten, bis die Innentemperatur -18°C erreicht hat; befüllen Sie den Schrank nach und nach mit Lebensmitteln. Nach 12 Stunden stellen Sie den Thermostat auf den Normalwert ein.

Die angegebene Ladekapazität darf nicht überschritten werden, damit die korrekte Luftzirkulation unverändert bleibt und die Temperatur des Produkts sich nicht erhöht.



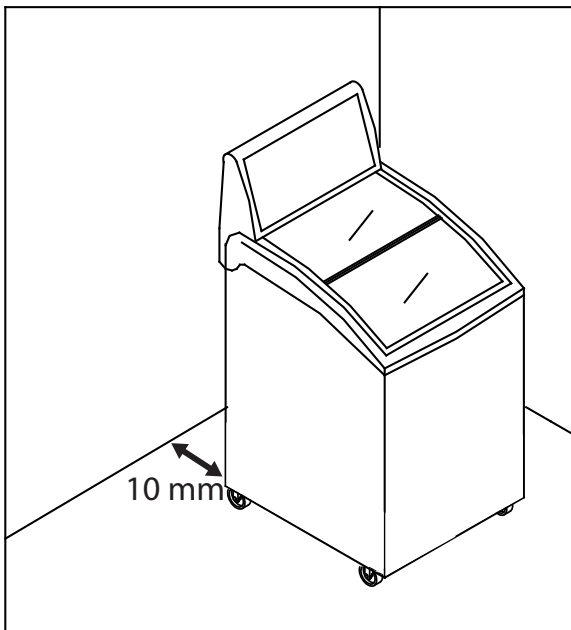
Befüllen Sie den Tierkühlschrank niemals mit heißen Lebensmitteln; warten Sie, bis sich die Nahrung auf natürliche Weise abgekühlt hat.

Füllen Sie den Tierkühlschrank nicht ganz voll an. Zwischen den Produkten sollte zum besseren Gefrieren ein vernünftiger Abstand sein.

Die aufzubewahrenden Lebensmittel müssen sich in Plastiksäckchen befinden, um nicht an Geruch und Feuchtigkeit zu verlieren und die Kosten des Gefriervorgangs so gering wie möglich zu halten.

7.5 WEITERE INFORMATIONEN

Nachdem die Verpackung abgenommen wurde ist eine sorgfältige Reinigung des ganzen Gerätes vorzunehmen, indem lauwarmes Wasser und 5%haltige Neutro-Seife anzuwenden ist; schließlich mit einem weichen Tuch abtrocknen. Für die Teile aus Glas sind ausschließlich spezifische Produkte anzuwenden sowie Wasser zu vermeiden, welches Kalkablage hinterläßt. Stellen Sie den Tiefkühlschrank stabil auf, um Erschütterungen und Lärm zu vermeiden.



Die angegebenen Abstände (cm) für die korrekte Installation des Geräts müssen unbedingt eingehalten werden.

- Das Gerät muß auf einem ebenen Boden, und fern von Wärmequellen (Heizkörper, Öfen usw.) aufgestellt werden und darf nicht Sonnenstrahlen ausgesetzt werden.
- Es ist erforderlich, daß der Kondensatorgruppe ein freier Luftwechsel sichergestellt ist und deshalb dürfen die Belüftungszonen nicht von Schachteln oder anderem verstellt sein.
- Das Gerät aufstellen so daß der Stecker leicht zugänglich ist.
- Das Gerät ist nicht widerstandsfähig gegen Flüssigkeiten, die von oben einfließen.
- Vermeiden Sie es daher, Behälter mit Flüssigkeiten direkt auf der Oberfläche des Kühlers abzustellen.



DAS GERÄT IST NICHT FÜR DIE AUFSTELLUNG IN BRANDGEFÄHRDETEN, EXPLOSIONSGEFÄHRDETEN ODER STRAHLENBELASTETEN RÄUMEN GEEIGNET.

Die äußeren Umgebungsbedingungen für eine reguläre Funktion des Gerätes sind auf dem **technischen Datenschild** angeführt.

7.6 INBETRIEBNAHME



Wurde das Kühlregal zum Zweck der Einbringung oder der Montage von Zubehör stark gereinigt, so muß das Kühlregal vor der Inbetriebnahme mindestens drei Stunden ruhen. Hierdurch kann sich das Schmieröl im Verdichter sammeln. Wird dies nicht beachtet, kann es zu einem Totalschaden der Verdichter-Kältemaschine kommen.



Vergewissern Sie sich, dass die auf der Datenplakette angegebene Spannung mit der Netzspannung übereinstimmt. **DER STROMKREIS, MIT DEM DAS KÜHLGERÄT VERBUNDEN WIRD, MUSS MIT EINEM HOCHEMPFLINDLICHEN FEHLERSTROMSCHUTZSCHALTER (In=16 A, Id=30 mA) ABGESICHERT UND MIT DER ERDUNGSANLAGE VERBUNDEN SEIN.**



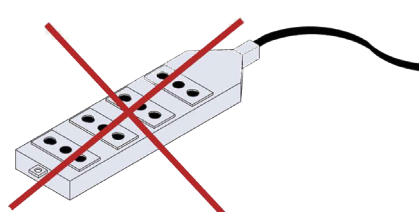
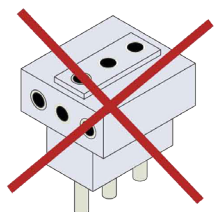
Die Aufstellung hat in Übereinstimmung mit den Bestimmungen des Herstellers seitens fachlich qualifiziertem Personal and gemäß den im Bestimmungsland des Kühlmöbels geltenden Normen für Elektrotechnik zu erfolgen. Eine unsachgemäße Aufstellung kann Personen und Sachschäden sowie an Tieren verursachen, für die der Hersteller keine Verantwortung übernimmt.

Der Hersteller lehnt jegliche Verantwortung für eventuelle Schäden an Personen oder Gegenständen ab, die durch Nichtbeachtung dieser Vorschrift verursacht wurden.



Die Erdung ist für ein korrektes Funktionieren des Geräts notwendig und obligatorisch. Verwenden Sie für den Stromanschluss auf keinen Fall Reduzierstecker, Verlängerungskabel, Adapter oder Steckerleisten. Der Netzanschluss muss folglich DIREKT ausgeführt werden.

Das Kabel ist ordentlich, vor Stößen geschützt und weder in der Nähe von Flüssigkeiten oder Wasser, noch von Wärmequellen zu verlegen. Es darf nicht beschädigt sein. Bei Bruch des Stromkabels, muss es durch den Hersteller oder durch eine damit beauftragte Firma ersetzt werden. Der Zugang zum Stecker ist auch bei aufgestelltem Kühlmöbel zu gewährleisten.



8. WARTUNG



ACHTUNG!

JEDER AM GERÄT DURCHGEFÜHRTE EINGRIFF DURCH DEN BENUTZER ERFORDERT UNBEDINGT DAS HERAUSZIEHEN DES STECKERS AUS DER STECKDOSE.

Der Verantwortliche für das Gerät muss die Wartungsfristen in der untenstehenden Tabelle kontrollieren und einhalten.

ARBEIT	FREQUENZ	ORDENTLICHE WARTUNG / AUSSERORDENTLICHE	BEFUGTES PERSONAL
Reinigung der Außenoberflächen	Je nach Gebrauch	Ordentliche	Benutzer
Reinigung der zugänglichen Innenteile (keine Werkzeuge verwenden)	Je nach Gebrauch	Ordentliche	Benutzer
Kontrolle des Stromkabels, der Stecker und/oder Steckdosen	Wöchentlich	Ordentliche	Benutzer
Kontrolle der Unversehrtheit der Verschlussdichtungen	Wöchentlich	Ordentliche	Benutzer
Kontrolle der Unversehrtheit der Kühlanlagenleitungen	Wöchentlich	Ordentliche	Technischer Kundendienst
Kontrolle der internen Leistungskabel und Leistungsanschlüsse	Wöchentlich	Ordentliche	Technischer Kundendienst
Austausch der Led-Lampen	-	Ausserordentliche	Technischer Kundendienst
Austausch des Stromkabels	-	Ausserordentliche	Technischer Kundendienst



Jegliche andere, nicht in den vorangehenden Punkten vorgesehene Wartungsarbeit ist von Service-Zentren, die durch unsere Händler autorisiert sind, oder von qualifiziertem Personal durchzuführen.

9. REINIGUNG

9.1 REINIGUNG AUSSEN

Damit die Oberflächen des Gerätes gut erhalten bleiben ist eine periodische reinigung durchzuführen.

EXTERNER GEHÄUSE: Wenn erforderlich vorsichtig mit einem, in einer Lösung von Wasser und neutralem Waschmittel getränkten weichen Tuch reinigen.

OBERFLÄCHEN AUS ROSTFREIEM STAHL: mittels lauwarmen Wasser und Neutro-Seifen reinigen, sowie mit weichem Tuch abtrocknen, Risper oder Stahlwolle vermeiden, welche die Oberflächen beschädigen.

OBERFLÄCHEN AUS PLASTIKMATERIAL: mittels Wasser und Neutro-Seifen waschen, mit weichem Tuch spülen und abtrocknen; absolut die Anwendung von Alkohol, Azeton und Lösemittel vermeiden, welche die Oberflächen auf die Dauer beschädigen.

OBERFLÄCHEN AUS GLAS: ausschließlich für die Reinigung von Glas spezifisch geeignete Produkte verwenden. Die Anwendung von Wasser wird nicht empfohlen, welches Kalkreste auf Glasflächen interläßt.

9.2 HINWEIS



Wird die Tiefkühltruhe in feuchten, unbeheizten usw. Räumen aufgestellt, kann sich auf den Aussenflächen (Wände, Boden und Scheiben) Kondenswasser bilden. Dies geschieht vor allem in den Jahreszeiten mit relativ niedrigen Temperaturen und hoher Luftfeuchtigkeit.

Diese absolut normale Erscheinung ist darauf zurückzuführen, dass Wände und Boden der Kühltruhe kälter als die Raumtemperatur sind. Die Funktionseigenschaften des Geräts werden hierdurch keinesfalls beeinträchtigt.

9.3 ALLGEMEINE RATSCHLÄGE

- Zum Energiesparen öffnen Sie den Schrank nicht oft und nicht lange.
- Stellen Sie nie schwere oder warme Gegenstände auf der Abdeckung ab.
- Vor dem Reinigen trennen Sie die Stromversorgung.
- Reinigen Sie den Tiefkühlschrank mit einem weichen Tuch und neutralen Reinigungsmitteln.
- Verwenden Sie warmes Wasser zur Reinigung von Öl oder Fruchtsaft auf der magnetischen Abdichtung, um ihre Elastizität zu erhalten. Verwenden Sie außerdem ein wenig Talkum zur Verlängerung der Lebensdauer.

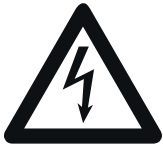
9.4 REINIGUNG INNEN

Um eine maximale Leistung der Kühlanlage zu erreichen, wird ein manuelles Abtauen empfohlen, wenn der Reif in der Wanne eine Dicke von 5 mm übersteigt. Für die Reinigung der Wanne ist wie folgt vorzugehen:

1. Das Produkt in einen Kühlschrank bei -18°C abstellen.
2. Gerät ausschalten, indem direkt der Stromstecker ausgezogen wird.
3. Deckel offenstehen lassen und abwarten bis die Innentemperatur gleich der Raumtemperatur ist.
4. Schließlich die Wanne mittels weichem Tuch und neutralen Waschmitteln reinigen, spülen und sorgfältig trocknen.
5. Das Gerät wieder einschalten und warten, bis die Betriebstemperatur erreicht ist, bevor die Truhe erneut gefüllt wird.

Für die Reinigung dürfen keine aggressiven oder scheuernden Reinigungsmittel verwendet werden.

Zur Reinigung des Kühlregals niemals fließendes Wasser oder Wasse-Hochdruckgeräte verwenden.



Achtung! Verwenden Sie keinen Wasserstrahl für die Reinigungsvorgänge: Sie könnten die elektrischen Teile beschädigen.

Achtung! Verwenden Sie keine mechanischen Geräte oder andere als die vom Hersteller empfohlenen Hilfsmittel, um den Abtauprozess zu beschleunigen.

10. LÄNGERES ABSCHALTEN

Sollte die Maschine für längere Zeiträume stillstehen, sind folgende vorbeugende Maßnahmen zu treffen:

- Stecker von der Steckdose ausziehen
- Das Gerät gut reinigen und trocknen
- Die Wanne offen lassen um die Bildung von schlechten Gerüchen zu vermeiden
- Das Gerät mit einem Tuch abdecken, in einem trockenen Raum, geschützt von externen atmosphärischen Einwirkungen, abstellen.

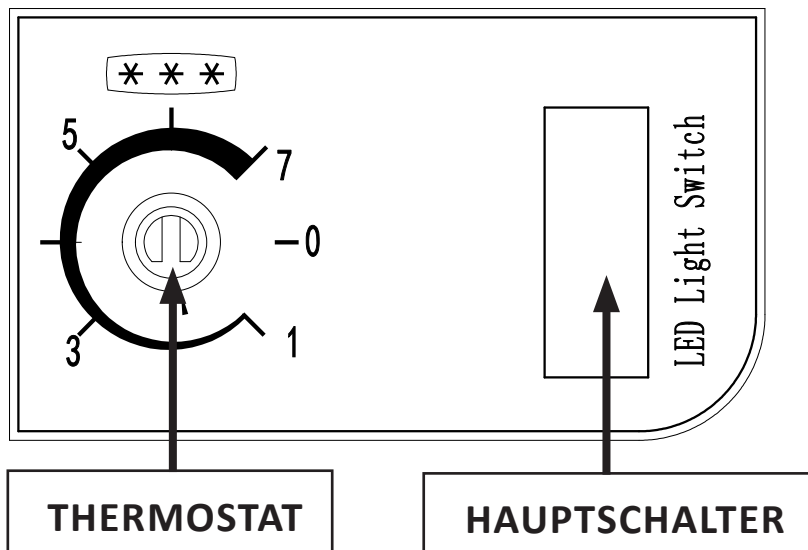
11. TEMPERATUREINSTELLUNG UND STEUERUNGEN

Jeder Gerät ist mit einem Thermostat zur Aufrechterhaltung der vorbestimmten und geeigneten Temperatur im Behälter ausgestattet.

Dieser Temperaturregler wird in der Fabrik geeicht und dürfte von dem Benutzer nicht berührt werden.

Nur wenn die Durchschnittstemperatur zu kalt oder nicht kalt genug sein sollte, ist der Drehgriff (1) zu benutzen.

Die Nummern der Gradskala nicht den Temperaturwert angeben, sondern Bezugspositionen: eine höhere Nummer entspricht einer kälteren Temperatur.



12. PROBLEME UND LÖSUNGEN

Die Funktionsstörungen die bei Kühlgeräten auftreten sind zum größten Teil auf mangelhafte Elektro-Installation zurückzuführen. Es handelt sich somit um Ursachen die vor Ort einfach zu beseitigen sind.

DAS GERÄT FUNKTIONIERT NICHT

URSACHE	URSACHE	BEFUGTES PERSONAL
Kontrollieren, daß der Strom regulär in der Steckdose ankommt	Den Stecker einstecken	Benutzer
Kontrollieren, daß der Stecker richtig in der Steckdose steckt	Den Stecker richtig einstecken	Benutzer
Kontrollieren, daß Stromkabel nicht defekt ist	Das Steckerkabel austauschen	Technischer Kundendienst

Liegt die Störung nicht an einem der oben erwähnten Gründe, ist sofort der nächstgelegene Kundendienst zu verständigen. Das Kühlmöbel muss unbedingt ganz ausgeräumt werden und die Lebensmittel müssen sofort in geeigneten Tiefkühltruhen oder Tiefkühlräumen zwischengelagert werden, um zu garantieren, dass die Lebensmittel ihre Lagertemperatur beibehalten.

DIE INNENTEMPERATUR IST NICHT TIEF GENUG: DIE INNENTEMPERATUR IST NICHT TIEF GENUG

URSACHE	URSACHE	BEFUGTES PERSONAL
Den perfekten Verschuß der Glasdeckel überprüfen.	Richtig schließen	Benutzer
Stellen Sie sicher, dass das Möbel korrekt beschickt wurde.	Das Produkt richtig laden	Benutzer
Überprüfen, daß sich das Gerät nicht in der Nähe einer.	Das Gerät richtig aufstellen.	Benutzer
Die Temperatureinstellung kontrollieren.	Die richtige Temperatur einstellen	Technischer Kundendienst

Liegt die Störung nicht an einem der oben erwähnten Gründe oder bei anhaltender Störung trotz Ausführung obiger Kontrollmaßnahmen, ist sofort der nächstgelegene Kundendienst zu verständigen.

DAS GERÄT IST GERÄUSCHVOLL

URSACHE	URSACHE	BEFUGTES PERSONAL
berprüfen ob alle Schrauben und Bolzen gut angezogen sind	Avvitare le viti	Benutzer
Kontrollieren ob das Gerät gut nivelliert ist	Posizionare correttamente l'apparecchio	Benutzer
Überprüfen ob ein Rohr oder ein Ventilatorrad mit irgendeinem anderen Teil des Gerätes in Kontakt kommt.	Die Eistheke ausschalten und die Teile, die sie berühren, abrücken; wenn das Problem bestehen bleibt, muss der Kundendienst kontaktiert werden.	Technischer Kundendienst

Bei anhaltender Störung ist der nächstgelegene Kundendienst zu verständigen.

El presente manual ha sido redactado de manera simple y racional para que, al leerlo, usted conozca a fondo su mueble. Se recomienda leer atentamente el contenido del manual y conservarlo junto con el mueble.

El fabricante declina toda responsabilidad por daños causados a personas o a objetos por incumplimiento de las advertencias incluidas en el presente manual.

Toda persona que use el mueble debe leer el presente manual de uso.

ÍNDICE

1 - DESCRIPCIÓN GENERAL	PAG. 53
2 - ESPECIFICACIONES TÉCNICAS	PAG. 53
3 - NOTAS Y ADVERTENCIAS	PAG. 54
4 - IDENTIFICACIÓN DEL EQUIPO	PAG. 54
5 - SEGURIDAD	PAG. 55
5.1 - INDICACIONES DE SEGURIDAD PARA APARATOS QUE UTILIZAN REFRIGERANTE R600A	PAG. 55
5.2 - USO	PAG. 55
5.3 - INDICACIONES DE SEGURIDAD	PAG. 56
6 - ELIMINACIÓN DE MATERIALES USADOS	PAG. 57
7 - INSTALACIÓN	PAG. 57
7.1 - ALMACENAMIENTO Y DESEMBALAJE	PAG. 57
7.2 - ELIGIR DONDE COLOCAR EL MUEBLE	PAG. 58
7.3 - UBICACIÓN	PAG. 58
7.4 - CARGA	PAG. 58
7.5 - INFORMACIÓN ADICIONAL	PAG. 58
7.6 - PUESTA EN FUNCIONAMIENTO	PAG. 59
8 - MANTENIMIENTO	PAG. 60
9 - LIMPIEZA	PAG. 60
9.1 - LIMPIEZA EXTERIOR	PAG. 60
9.2 - ADVERTENCIA	PAG. 60
9.3 - CONSEJOS GENERALES	PAG. 60
9.4 - LIMPIEZA INTERIOR	PAG. 61
10 - APAGADO PROLONGADO	PAG. 61
11 - AJUSTE DE TEMPERATURA Y COMANDOS	PAG. 61
12 - PROBLEMAS Y SOLUCIONES	PAG. 62

SÍMBOLOS DEL MANUAL

Nel manuale sono utilizzati alcuni simboli per richiamare l'attenzione del lettore e mettere in evidenza alcuni aspetti particolarmente importanti della trattazione.

Qui di seguito il significato dei diversi simboli utilizzati.



¡ATENCIÓN! - Información relacionada con la seguridad del encargado del reabastecimiento y la integridad de la máquina y los productos.



¡ATENCIÓN! - Descripciones inherentes al manual en cuestión.



PERICOLO! - Piezas eléctricas con tensión.



PERICOLO! - Peligro de inflamabilidad.

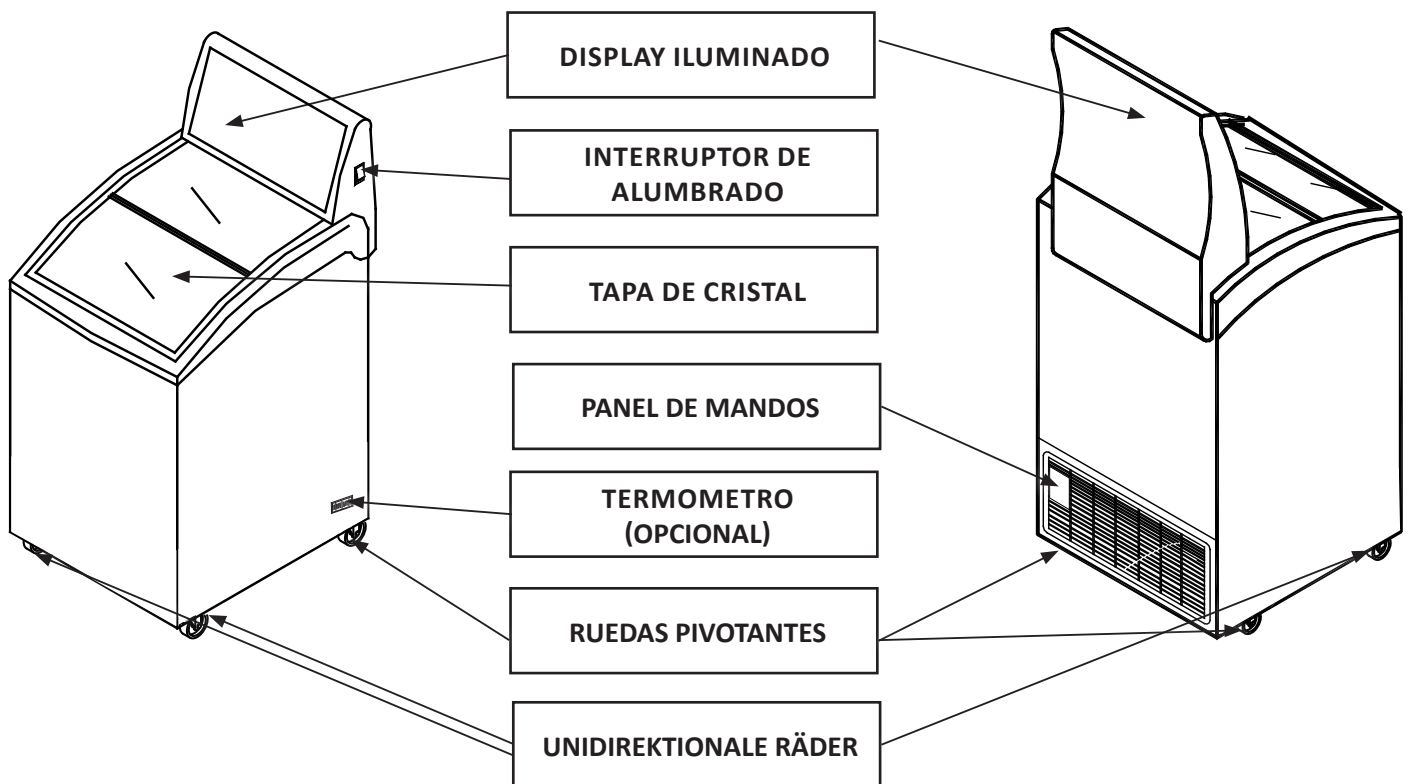


¡ATENCIÓN! - Operaciones de competencia exclusiva de personal especializado en mantenimiento extraordinario y reparaciones.



¡ATENCIÓN! - Uso de carretillas elevadoras, transpaletas, con características adecuadas y conducidas por personal cualificado.

1. DESCRIPCIÓN GENERAL



2. ESPECIFICACIONES TÉCNICAS

Dimensiones exteriores (ancho x profundidad x altura) (mm)	584 x 694 x 850
Volumen Bruto (litros)	151
Volumen neto (litros)	105
Refrigeración	Estática
Descongelamiento	Manual
Clase climática	7
Clasificación de temperatura	L1 (-15°C / -18°C)
Refrigerante	R600A
Alimentación eléctrica (V / Hz)	230 / 50
Peso bruto (Kg)	55
Peso neto (Kg)	48

3. NOTAS Y ADVERTENCIAS



Il contenuto di questo manuale è di natura tecnica e di proprietà di EPTA s.p.a. è vietato riprodurre, divulgare o modificare interamente o parzialmente il suo contenuto senza autorizzazione scritta. La società proprietaria tutela i propri diritti a norma di legge.

La empresa no asume responsabilidad alguna por daños a personas, animales o al producto conservado, en los siguientes casos:

- Mal uso del equipo o uso por parte de personal sin idoneidad ni autorización.
- Incumplimiento de las normas vigentes.
- Instalación incorrecta y/o defectos de alimentación.
- Incumplimiento del presente manual.
- Incumplimiento del programa de mantenimiento.
- Modificaciones no autorizadas.
- Instalación en el equipo de piezas de repuestos no originales.
- Instalación y uso del equipo para fines diferentes de los que han caracterizado su diseño y venta.
- Alteración o daño del cable de alimentación.

La responsabilidad de que se apliquen los siguientes requisitos de seguridad está a cargo del personal técnico responsable de las actividades previstas en el equipo, quien debe asegurarse de que el personal autorizado:

- Esté cualificado para desarrollar la actividad requerida.
- Conozca y cumpla estrictamente las disposiciones incluidas en el presente documento.
- Conozca y ponga en práctica las normas de seguridad de carácter general aplicables al equipo.



La alteración o el reemplazo no autorizado de una o varias piezas del equipo, el empleo de accesorios que modifican el uso del equipo y el uso de piezas de repuesto diferentes de las recomendadas, pueden causar riesgos de accidentes.



Cualquier intervención en el equipo requiere, sin excepción, que se desconecte la toma de corriente y, de todos modos, ninguna protección (rejilla, cárter) debe ser retirada por personal sin cualificar. Evitar hacer funcionar el congelador con dichas protecciones desmontadas.

4. IDENTIFICACIÓN DEL EQUIPO

- Para obtener los datos técnicos, localizar la placa aplicada en la máquina.
- Controlar el modelo de la máquina y la tensión de alimentación antes de efectuar cualquier operación.
- Si se detectan divergencias, contactar inmediatamente con el fabricante o el proveedor.

En la placa de datos se indican:

1. Fabricante
2. Código
3. Marcado de conformidad
4. Tensión de alimentación (V)
5. Frecuencia de alimentación (Hz)
6. Potencia eléctrica absorbida (W)
7. Potencia eléctrica absorbida en desescarche (W)
8. Potencia máx. lámpara (W)
9. Volumen bruto
10. Tipo y cantidad de refrigerante
11. Clase climática



Está terminantemente prohibido retirar, adulterar la placa y modificar o alterar sus datos.

5. SEGURIDAD

5.1 INDICACIONES DE SEGURIDAD PARA APARATOS QUE UTILIZAN REFRIGERANTE R600a (ISOBUTANO)



El isobutano es un gas natural sin repercusiones para el medio ambiente, pero inflamable. Es, por tanto, indispensable asegurarse de que todos los tubos del circuito no están dañados antes de conectar el aparato a la red de alimentación.

El local debe disponer de un volumen mínimo de 1 m³ por cada 8 gr. de refrigerante. La cantidad de refrigerante del aparato está indicada en la placa de datos técnicos del aparato. En caso de pérdida de refrigerante evite que las llamas libres o las fuentes de encendido se encuentren cerca del punto de fuga. Preste atención para no dañar los tubos del circuito refrigerante durante la colocación, la instalación y la limpieza. **Evite fuegos o chispas en el interior del aparato.**



EN CASO DE DAÑOS:

- Mantener alejado el equipo de llamas o fuentes de ignición.
- Ventilar bien el lugar durante algunos minutos.
- Apagar el equipo y desconectar la clavija de alimentación.
- Informar al servicio de asistencia a clientes.
- Cuanto más refrigerante contiene el equipo, más grande debe ser el lugar donde se encuentra el equipo.
- En lugares demasiado pequeños, en caso de fuga, puede formarse una mezcla inflamable de aire y gas.



¡ATENCIÓN! No dañe el circuito refrigerante.

¡ATENCIÓN! No dañe las paredes internas o externas del aparato: el circuito del fluido refrigerante podría dañarse. En caso de que las paredes estén dañadas no encienda el aparato y contacte un centro de asistencia.



¡ATENCIÓN!

El mantenimiento debe ser efectuado por personal técnico entrenado y habilitado para intervenir en refrigerantes inflamables.

5.2 USO

EL APARATO DEBE SER EXCLUSIVAMENTE USADO PARA LA VENTA DE PRODUCTOS CONGELADOS.

El fabricante no se responsabiliza por los daños provocados a personas, a objetos o al equipo debidos a la exhibición de productos diferentes de los especificados anteriormente.



¡ATENCIÓN! No utilice aparatos eléctricos en el interior de los compartimentos del aparato para conservar comida congelada a menos que estos sean del tipo recomendado por el fabricante.


















¡ATENCIÓN! No use dispositivos mecánicos ni otros medios para acelerar el proceso de descongelación diferentes a los recomendados por el fabricante.

¡ATENCIÓN! Mantenga libre de obstrucciones las aperturas del ventilador en el envoltorio del aparato o en la estructura empotrada.

¡ATENCIÓN! No conservar sustancias explosivas, como recipientes bajo presión con propelente inflamable, en este aparato.

¡ATENCIÓN! Si se tiene necesidad de interrumpir la alimentación eléctrica, espere al menos 5 minutos antes de reactivar el aparato para no dañar el compresor.

5.3 INDICACIONES DE SEGURIDAD

-   Lea atentamente el manual y respete su contenido antes de instalar y utilizar el equipo.
-  Conserve siempre el manual de instrucciones y en caso de venta del equipo entrégueselo al nuevo propietario.
-   Este equipo es muy peligroso si se expone a la lluvia, a las tormentas y a la intemperie con el cable de alimentación enchufado.
-  Los niños deben ser supervisados para asegurarse de que no jueguen con el aparato.
-  El aparato no está diseñado para ser usado por personas (niños incluidos) cuyas capacidades físicas, sensoriales o mentales sea reducidas, o que carezcan de experiencia o de conocimientos, a menos que se hayan podido beneficiar, a través de la intermediación de una persona responsable de su seguridad, de una vigilancia o de instrucciones sobre el uso del aparato. Los niños deben estar vigilados para asegurarse de que no jueguen con el aparato.
-  No toque ni manipule nunca el aparato cuando esté descalzo o con las manos y los pies mojados.
-  Los elementos de embalaje como las bolsas de plástico, el poliestireno o las tiras de plástico no deben dejarse al alcance de los niños, dado que son fuentes potenciales de peligro.
-  No permita que los niños jueguen con el aparato, por ejemplo, sentándose en las cestas o balanceándose o aferrándose a la tapadera, dado que el recipiente podría volcarse o podrían caer los objetos eventualmente apoyados en lo alto.
-  Una vez instalado el aparato asegúrese de que no toca el cable de alimentación.
-  Saque la clavija para desconectar el equipo de la red de alimentación.
No tire del cable de alimentación de la clavija.
-  Si el circuito refrigerante está dañado es absolutamente necesario apagar las luces.
-  No guarde sustancias explosivas, como los recipientes bajo presión con propulsor inflamable, en este aparato.
-  No conectar el equipo si averiado.
En caso de dudas contactar con el servicio de asistencia técnica o con el distribuidor.
-  Si el cable de alimentación está dañado no utilice el aparato e intente repararlo: el mismo deberá ser sustituido por el fabricante o por su servicio de asistencia técnica.
-  Las partes eléctricas solo pueden ser substituidas por personal calificado.

6. ELIMINACIÓN DE MATERIALES USADOS

ADVERTENCIAS PARA LA ELIMINACIÓN CORRECTA DEL PRODUCTO SEGÚN ESTABLECE LA DIRECTIVA EUROPEA 2002/96/EC

Al final de su vida útil, o producto no debe eliminarse junto a los desechos urbanos.

Puede entregarse a centros específicos de recogida diferenciada dispuestos por las administraciones municipales, o a distribuidores que facilitan este servicio.

Eliminar por separado un electrodoméstico significa evitar posibles consecuencias negativas para el medio ambiente y la salud derivadas de una eliminación inadecuada y permite reciclar los materiales que lo componen, obteniendo así un ahorro importante de energía y recursos.

Para subrayar la obligación de eliminar por separado los electrodomésticos, en el producto aparece un contenedor de basura móvil tachado.



El símbolo en el producto o en el embalaje indica que el producto no debe considerarse residuo doméstico normal, sino que debe llevarse a un punto de recogida adecuado para el reciclaje de equipos eléctricos y electrónicos.

Si se elimina de manera apropiada el producto, se contribuye a evitar potenciales consecuencias negativas, las cuales podrían derivar de una eliminación inadecuada del producto.

Para información más detallada sobre el reciclaje del producto, contactar con la oficina municipal competente, el servicio local de eliminación de residuos o el comercio donde se ha comprado el producto.



El aparato contiene aceite, gas refrigerante inflamable, partes de plástico, partes metálicas y cristal.

¡ATENCIÓN!

El aislamiento de poliuretano usa como agente de expansión CICLOPENTANO, una sustancia que no tiene efectos en el medio ambiente, pero que es inflamable.

Para garantizar el máximo respeto del medio ambiente en el desguace se recomienda no arrojar nunca el aparato en el medio ambiente.

No arroje el embalaje del aparato a la basura, seleccione los diferentes materiales como poliestireno, cartón y bolsas de plástico. El desguace del aparato y la recuperación de los materiales que lo componen debe hacerse en pleno respeto de las normas locales vigentes sobre la materia.

7. INSTALACIÓN

7.1 ALMACENAMIENTO Y DESEMBALAJE

Conserve los embalajes lejos del alcance de los niños.

Para toda manipulación sucesiva de la vitrina se aconseja el uso de la tarima de madera. Conserve con cuidado el embalaje poniendo atención a no dañar los varios componentes y a no desechar los que servirán para el montaje.

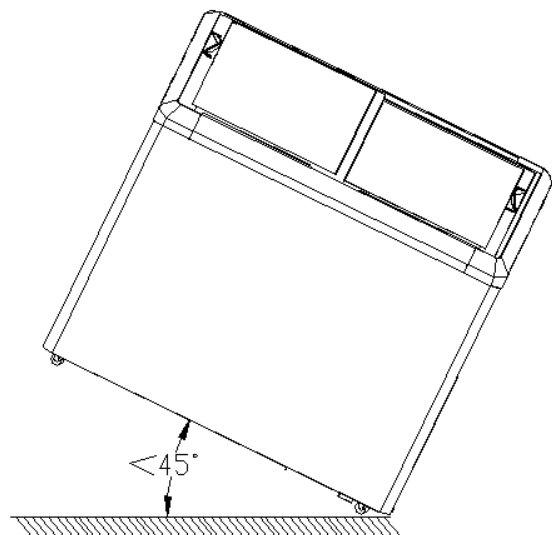
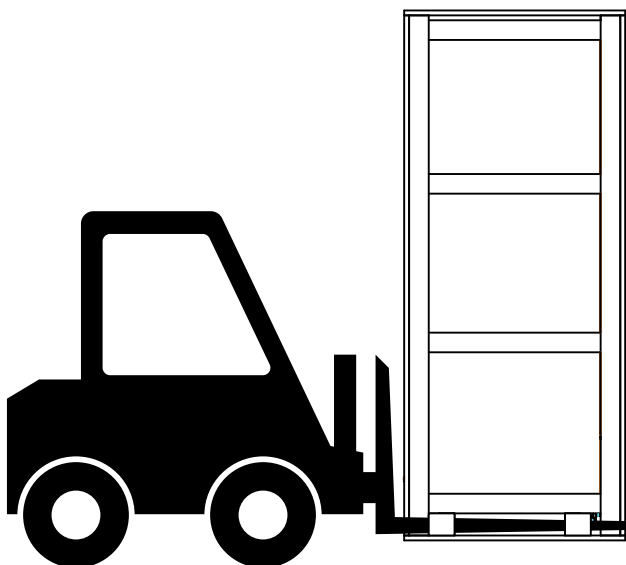


El desplazamiento se efectúa exclusivamente mediante carro elevador de potencia adecuada al peso del equipo.

Hay que evitar en todo caso poner el aparato en posición horizontal, sobre un lado o volcado.

Durante el transporte del congelador, el ángulo entre el cuerpo del congelador y el suelo no debe superar los 45°.

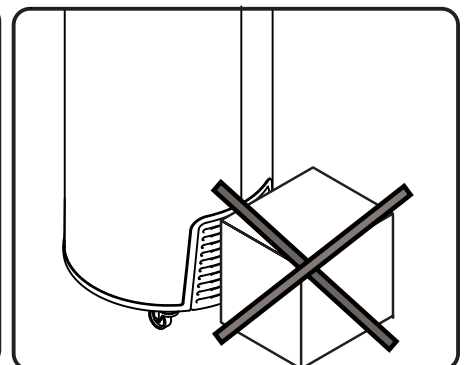
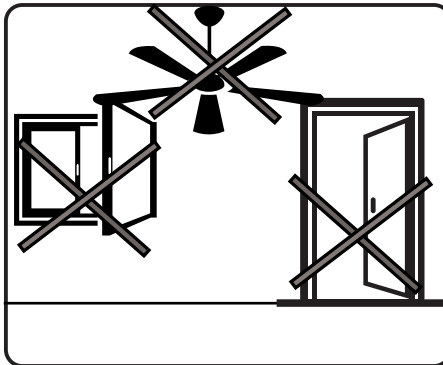
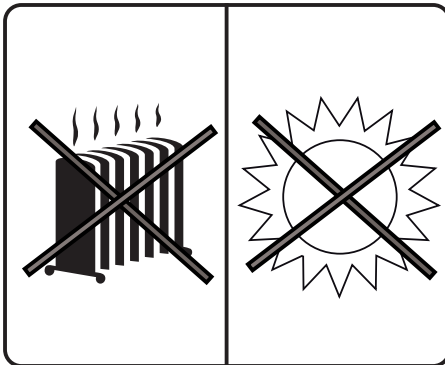
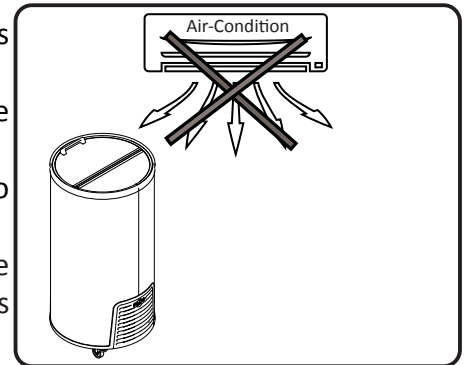
En caso de que se vuelque o se incline el congelador durante el transporte, espere unas 2 horas antes de encenderlo.



7.2 ELIGIR DONDE COLOCAR EL MUEBLE

Para garantizar un rendimiento sin fallos del medio de frío, observar absolutamente los siguientes puntos:

- No colocar el medio de frío al aire libre.
- No colocar el medio de frío en la proximidad de fuentes termicas, por ejemplo, termosifones.
- Evitar radiación solares directas (por ejemplo, a través de ventanas).
- No exponer el medio de frío a corrientes de aire de ventiladores o puertas abiertas.
- Prestar atención al aire de salida procedente de sistemas de aire acondicionado/ unidades de ventilación.
- No cerrar la parte inferior del medio de frío con objetos, por ejemplo cartones.
- Es indispensable que el grupo condensador esté en condición de libre recambio de aire; entonces, las rejillas de aireación no deben ser obstruidas por cajas u otro y la distancia de la pared debe ser al menos de **10 cm**.



7.3 UBICACIÓN



El aparato dispone de 2 ruedas pivotantes y 2 ruedas unidireccionales para su desplazamiento y posicionamiento.

Después de ubicar el equipo, estabilizarlo al piso.

7.4 CARGA



Antes de introducir los alimentos en el congelador, hay que regular el termostato en el punto más bajo y dejarlo en marcha hasta que la temperatura interna llegue a -18°C ; a continuación, cargue los alimentos. Transcurridas 12 horas, regule el termostato con un punto normal.

Es fundamental no superar los límites de carga indicados para no alterar la correcta circulación de aire y, así, evitar una temperatura del producto más elevada.



No introduzca nunca comida caliente dentro del congelador; espere a que el alimento se enfríe naturalmente en el exterior.

No llene a tope el congelador. Debería quedar un espacio razonable entre los productos para obtener una mejor congelación.

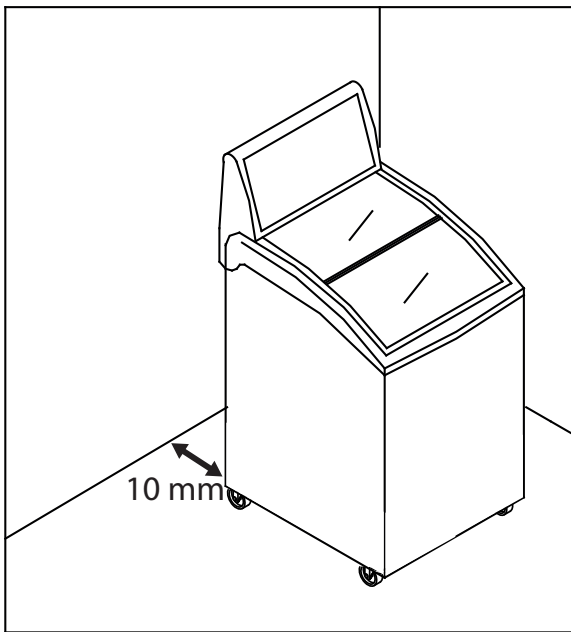
Los alimentos conservados deben estar en bolsas de plástico, para evitar fugas de olores y de humedad y reducir así al mínimo el hielo.

7.5 INFORMACIÓN ADICIONAL

Después de quitado el embalaje, limpiar esmeradamente el banco completo con agua tibia y jabón neutro al 5% y luego enjugar con un pañuelo sople. Para la limpieza de los vidrios utilizar sólo productos específicos.

Evitar el empleo de agua que puede dejar sobre el vidrio residuos de sarro.

Mantenga el congelador estable para evitar vibraciones y ruidos.



Es fundamental respetar las distancias indicadas (cm) para instalar correctamente el equipo.

- El banco debe ser puesto en plano lejano de fuentes de calor (radiadores, estufas, etc.), no expuesto a los rayos del sol.
- Es necesario que el grupo condensador se encuentre en condiciones de libre intercambio de aire. Por lo tanto, las zonas de ventilación no deben estar obstruidas por cajas u otros objetos.
- Colocar el equipo dejando su enchufe de alimentación fácilmente accesible.
- El aparato no es capaz de soportar derrames de líquido en la cumbre del mismo.
- Por esta razón no apoyar ni colocar envases conteniendo líquidos justo encima del banco frigorífico.



ELEQUIPO NO ES APTO PARA LA INSTALACIÓN EN LUGARES QUE COMPUERTAN RIESGOS DE INCENDIO O DE EXPLOSIÓN O SOMETIDOS A RADIACIONES.

Las condiciones ambientales externas para un regular funcionamiento del equipo son especificadas en la placa de datos técnicos en la cuba.

7.6 PUESTA EN FUNCIONAMIENTO



Si el medio de frío ha sido energicamente inclinado a causa de instalacion o montaje de accesorios, esperar como minimo 3 oras antes de ponerlo en marcha para que el aceite lubricante se recoja en el compresor.



Asegúrese de que la tensión indicada en la placa de datos técnicos corresponde a la de la red.
LA LÍNEA DE ALIMENTACIÓN ELÉCTRICA A LA QUE ESTARÁ CONECTADO EL FRIGORÍFICO DEBE ESTAR PROTEGIDA POR UN INTERRUPTOR DIFERENCIAL MAGNETOTÉRMICO DE ALTA SENSIBILIDAD' (In=16 A, Id = 30 mA) Y CONECTADO AL EQUIPO GENERAL DE TIERRA.



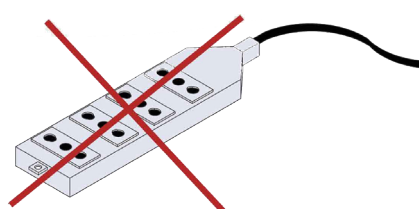
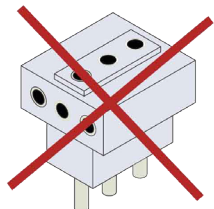
Hay que realizar la instalación según las indicaciones del fabricante, la tiene que llevar a cabo personal calificado y en conformidad con las normativas eléctricas en vigor de los países de destino del mueble. Una instalación incorrecta puede causar daños a personas, animales o cosas, en cuyo caso el fabricante no tiene ninguna responsabilidad.

El fabricante declina cualquier responsabilidad por los eventuales daños causados a las personas o a las cosa derivados de la inobservancia de esta norma.



La puesta a tierra es necesaria y obligatoria para un correcto funcionamiento del equipo. Para la conexión no utilice bajo ningún concepto reducciones, alargadores, adaptadores o tomas múltiples. Así pues, la conexión debe efectuarse de forma DIRECTA a la red de alimentación.

El cable tiene que estar bien tensado, en una posición al reparo de posibles golpes, no debe estar cerca de líquidos, agua, ni fuentes de calor, hay que tener cuidado de no deteriorarlo. En caso de rotura del cable de alimentación del mueble, debe ser reemplazado por el fabricante o por una entidad a cargo de ella. El enchufe tiene que resultar de fácil acceso también después de la instalación del meuble.



8. MANTENIMIENTO



¡ATENCIÓN!

CUALQUIER INTERVENCIÓN EFECTUADA POR EL USUARIO EN EL APARATO EXIGE INEXORABLEMENTE QUE LA CLAVIJA SE DESENCHUFE DE LA TOMA DE CORRIENTE.

El responsable del equipo debe controlar y respetar la frecuencia de mantenimiento indicada en la siguiente tabla.

OPERACIÓN	FRECUENCIA	MANTENIMIENTO ORDINARIO / EXTRAORDINARIO	PERSONAL AUTORIZADO
Limpieza de superficies exteriores	En función del uso	Ordinario	Usuario
Limpieza de piezas interiores accesibles (no usar herramientas)	En función del uso	Ordinario	Usuario
Control del cable de alimentación, clavijas y/o tomas eléctricas	Semestral	Ordinario	Usuario
Control de la integridad de las juntas de estanquidad	Semestral	Ordinario	Usuario
Control de la integridad de los tubos del sistema refrigerante	Semestral	Ordinario	Asistencia técnica
Inspección de cables y conexiones interiores de potencia	Semestral	Ordinario	Asistencia técnica
Reemplazo de lámparas led	-	Extraordinario	Asistencia técnica
Reemplazo del cable de alimentación	-	Extraordinario	Asistencia técnica



Cualquier otra operación de mantenimiento no prevista en los puntos precedentes debe ser efectuada por los centros de asistencia autorizados por nuestros vendedores o por personal cualificado.

9. LIMPIEZA

9.1 LIMPIEZA EXTERIOR

Para una buena conservación de las superficies del equipo, recurrir a la limpieza periódica.

MUEBLE EXTERNO: Cuando sea necesario limpiar delicadamente el mueble externo utilizar un trapo móbido empapado en agua y detergente neutro; enjugar y secar con cuidado.

SUPERFICIES DE ACERO INOXIDABLE : Lavar con agua caliente y jabones neutros y enjugar con un chiffon sople; evitar lana de acero o hojas de fibras metálicas porque pueden deteriorar las superficies.

SUPERFICIES DE PLÁSTICA: lavar con agua tibia y jabones neutros, luego enjugar con un pañuelo sople; evitar absolutamente el empleo de alcohol, acetone o disolventes que deteriorarían permanentemente las superficies.

PARTES DE VIDRIO: para la limpieza de los vidrios utilizar sólo productos específicos. Evitar el empleo de agua que puede dejar sobre el vidrio residuos de sarro.

9.2 ADVERTENCIA



Cuando el congelador se coloca en locales húmedos, sin calefacción, etc. puede pasar que en las superficies externas (paredes del fondo y cristales) se deposite condensación en forma de gotitas de agua. Esto puede pasar sobre todo en las estaciones intermedias, con temperaturas ambiente relativamente bajas y humedad elevada. Este fenómeno, perfectamente natural, se debe al hecho de que las paredes y el fondo del congelador resultan más fríos que el aire del ambiente lo que no compromete de ninguna forma el buen funcionamiento del aparato.

9.3 CONSEJOS GENERALES

- Para lograr un ahorro energético, no abra frecuentemente ni por demasiado tiempo la tapa.
- No deje nunca objetos pesados ni calientes encima de la parte superior del congelador.
- Desconecte la alimentación antes de limpiar.
- Para la limpieza del congelador, utilice un paño suave y detergente neutro.
- Utilice agua caliente para limpiar el aceite o zumo de frutas derramado en la junta magnética, para mantener su elasticidad. Aplique además un poco de talco para prolongar su duración.

9.4 LIMPIEZA INTERIOR

Cuando la formación de escarcha sobre las paredes de la cubeta llega al espesor de más que 5 mm es necesario efectuar el desescarche en la manera siguiente:

1. Vaciar el refrigerador y poner su contenido en otro similar a -18°C .
2. Apagar el equipo destacando directamente el enchufe.
3. Dejar la tapa de cristal entreabiertas; antes de empezar las operaciones de limpieza, la temperatura en la cubeta debe ser igual a la del ambiente.
4. Lavar, enjuagar y secar esmeradamente la cubeta con agua y jabón neutro.
5. Volver a poner en marcha el aparato y esperar que el aparato alcance la temperatura antes de llenarlo de nuevo.

Para la limpieza no utilice detergentes agresivos o abrasivos.

Nunca use agua corriente o aparatos de alta presión para limpiar el frigorífico.



¡Atención! No use chorros de agua en las operaciones de limpieza: se pueden dañar las partes eléctricas.

¡Atención! No use dispositivos mecánicos ni otros medios para acelerar el proceso de descongelación diferentes a los recomendados por el fabricante.

10. APAGADO PROLONGADO

Si la máquina tiene que ser dejada inactiva por largos periodos, habrá que efectuar las operaciones preliminares siguientes :

- Quitar el enchufe de la toma de corriente;
- Limpiar y secar bien el mueble;
- Dejar la cubeta abierta para evitar la formación de malos olores;
- Dejar el equipo en un lugar seco y protegido de los agentes atmosféricos y cubrirlo con una tela.

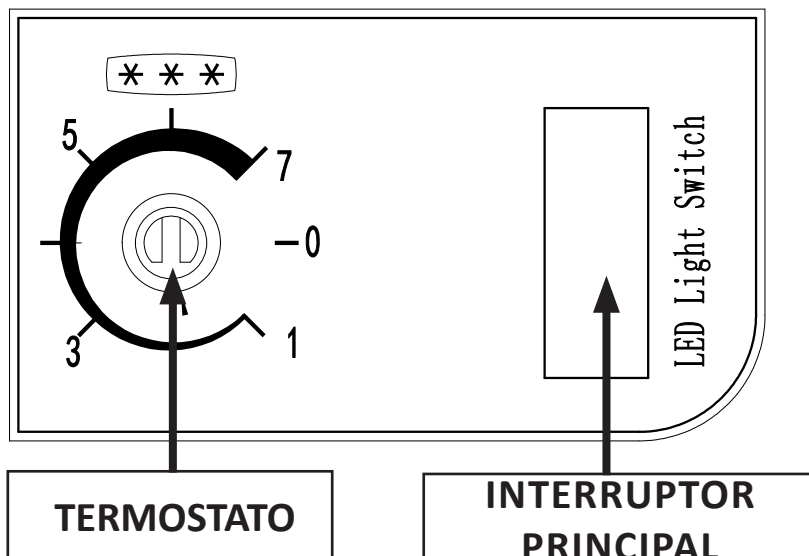
11. AJUSTE DE TEMPERATURA Y COMANDOS

Todo aparato frigorífico está equipado con un termóstato para el mantenimiento automático de la temperatura, la más adecuada y prefijada para el interior del tanque.

Este regulador de la temperatura es tarado en la fábrica y no debe ser tocado por el usuario.

Sólo en caso la temperatura promedio interna resultará demasiado fría o demasiado poco fría, habrá que accionar el tornillo de regulación.

Los números de la escala graduada no indican el valor de la temperatura, sino posiciones de referencia: al número mayor corresponde una temperatura más fría.



12. BUSQUEDA Y REPARACIÓN DE FALTAS

Las faltas de funcionamiento que se encuentran en los equipos frigoríficos son debidas, en la mayoría de los casos, a la instalación eléctrica defectuosa.

Se trata entonces de causas que pueden ser fácilmente eliminadas en el sitio.

CONTROLAR QUE NO HAYA UNA EXCESIVA ACUMULACIÓN DE HIELO SOBRE EL EVAPORADOR

CAUSA	SOLUCIÓN	PERSONAL AUTORIZADO
Controlar que la corriente llegue regularmente a la toma	Conectar la clavija	Usuario
Controlar que el enchufe esté insertado completamente en la toma	Conectar correctamente la clavija	Usuario
Controlar el cable de alimentación no esté roto	Reemplazar el cable de la clavija	Asistencia técnica

Si la interrupción eléctrica no se debiera a los motivos anteriores, llamar inmediatamente al centro de asistencia más cercano y vaciar el mostrador completamente, almacenando inmediatamente los productos en cámaras frigoríficas o en refrigeradores que garanticen su temperatura de conservación.

LA TEMPERATURA INTERNA NO ES SUFICIENTEMENTE BAJA

CAUSA	SOLUCIÓN	PERSONAL AUTORIZADO
Controlar que las tapas de cristal estén bien cerrados	Cerrar correctamente	Usuario
Controlar que el mueble esté cargado correctamente	Cargar correctamente el producto	Usuario
Controlar que el equipo no se encuentre cerca de una fuente de calor	Ubicar correctamente el equipo	Usuario
Controlar la configuración de la temperatura	Configurar correctamente la temperatura	Usuario

Si el mal enfriamiento no dependiera de los motivos expresados, o si persistiera aún después de los controles aconsejados arriba, llamar inmediatamente al centro de asistencia más cercano.

El aparato es ruidoso

CAUSA	SOLUCIÓN	PERSONAL AUTORIZADO
Verifique que todos los tornillos y pernos están bien apretados	Enroscar los tornillos	Usuario
Verifique que el aparato está bien nivelado	Ubicar correctamente el equipo	Usuario
Verifique si algún tubo o las aspas de los ventiladores no tocan otras partes del aparato.	Apagar el congelador y alejar las piezas que se tocan. Si el problema persiste, contactar con el servicio de asistencia.	Asistencia técnica

Si el inconveniente persiste, llamar al centro de asistencia más cercano.

