



eptarefrigeration

**ISTRUZIONI PER L'USO E LA MANUTENZIONE
USE AND MAINTENANCE
INSTRUCTIONS D'EMPLOI ET D'ENTRETIEN
GEBRAUCHS-UND BEDIENUNGS ANLEITUNGEN
INSTRUCCIONES DE EMPLEO Y MANUTENCIÓN**

VIC 4SK



eptarefrigeration

CONDIZIONI DI GARANZIA PER BANCHI A GAS PROPANO R290

WARRANTY CONDITIONS FOR R290 PROPANE CABINETS

La garanzia decade quando non vengono rispettate le seguenti condizioni di lavoro:

Warranty expires when the following operating conditions are not observed:

Trasporto / Transport:

- L'apparecchio deve essere trasportato sempre con l'imballo originale, anche nelle movimentazioni dai concessionari agli utenti e/o vice versa. / The cabinet must always be moved with its original packaging, even from retailers to final users and/or vice versa.

Installazione / Installation:

- L'apparecchio non deve essere esposto direttamente a raggi solari, dietro a vetrine con esposizione diretta ai raggi solari, non deve essere collocato su spiagge a diretto contatto con sabbia o nelle immediate vicinanze del mare. The cabinet must not be exposed to direct solar radiation, must not be placed behind glasses directly exposed to solar radiation, must not be placed on beaches or in direct contact with sand or close to seaside.
- L'apparecchio deve essere installato ad una distanza di 100mm da tutte le pareti, le prese d'aria del vano motore devono essere lasciate libere / The cabinet must be placed with a minimum distance of 100 mm from all the sides, air grids must be left uncovered.
- Il cavo di alimentazione deve rimanere integro durante il periodo della garanzia, non deve essere tagliato per la sostituzione della spina elettrica. The power cord must be undamaged for the whole warranty period and must not be cut for the plug replacement.
- L'apparecchio non deve essere collegato a prolunghe o prese multipolari. The cabinet must be connected to extension cords or multiple socket.

INFORMAZIONI PER L'UTILIZZATORE

ITALIANO



AVVERTENZA PER GLI APPARECCHI CHE UTILIZZANO REFRIGERANTE R290 (PROPANO) o R600a (ISOBUTANO)

L'isobutano e il propano sono gas naturali senza effetti sull'ambiente, ma infiammabili.

E' quindi indispensabile accertarsi che tutti i tubi del circuito refrigerante non siano danneggiati, prima di collegare l'apparecchio alla rete di alimentazione.

Ogni 8 gr. di refrigerante, il locale d'installazione deve disporre di un volume minimo di 1 m³.

La quantità di refrigerante dell'apparecchio è indicata sulla targa dati tecnici dell'apparecchio. In caso di perdita di refrigerante, evitare che fiamme libere o fonti di accensione vengano a trovarsi in prossimità del punto di fuga.

Fare attenzione a non danneggiare le tubazioni del circuito refrigerante durante il posizionamento, l'installazione e la pulizia.

Evitare fuochi o scintille all'interno dell'apparecchio.

Attenzione! Non danneggiare il circuito refrigerante.

Attenzione! Non danneggiare le pareti interne o esterne dell'apparecchio: il circuito del fluido refrigerante potrebbe danneggiarsi. In caso di pareti danneggiate non avviare l'apparecchio e rivolgersi ad un centro assistenza.

Attenzione! In caso di circuito del fluido refrigerante danneggiato non avviare l'apparecchio e rivolgersi ad un centro assistenza.

Attenzione! Mantenere libere da ostruzioni le aperture di ventilazione nell'involucro dell'apparecchio o nella struttura a incasso.

Attenzione! Non utilizzare apparecchi elettrici all'interno degli scomparti dell'apparecchio per la conservazione dei cibi congelati se questi non sono del tipo raccomandato dal costruttore.

Attenzione! Non conservare sostanze esplosive, quali contenitori sotto pressione con propellente infiammabile, in questo apparecchio.

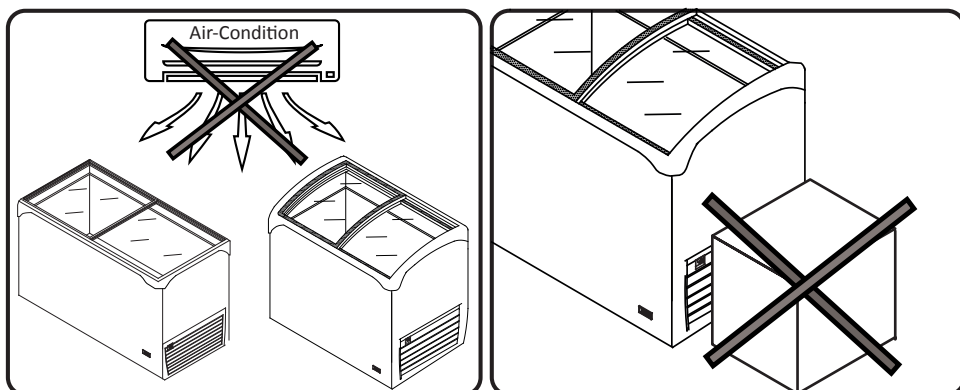
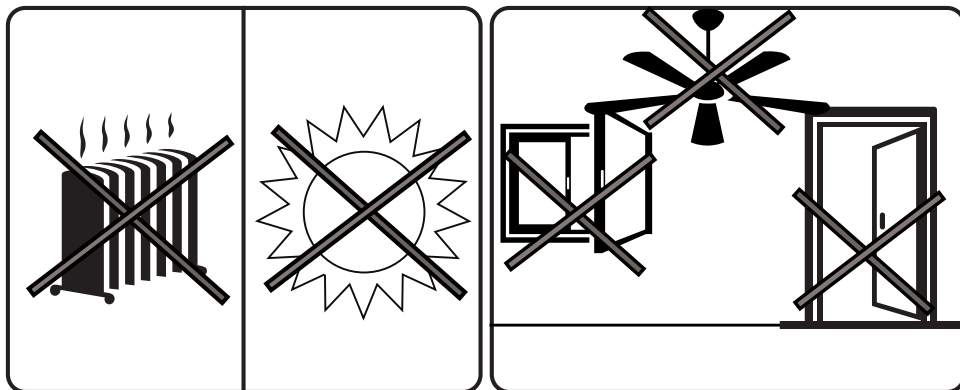
INDICAZIONI DI SICUREZZA

- **Leggete attentamente il manuale e rispettate i contenuti prima di installare ed utilizzare l'apparecchio.**
- Conservate sempre il libretto d'istruzione e in caso di vendita dell'apparecchio consegnatelo al nuovo proprietario.
- Questo apparecchio è molto pericoloso se lasciato esposto alla pioggia, ai temporali ed alle intemperie con il cavo di alimentazione inserito alla presa di corrente.
- I bambini devono essere sorvegliati per assicurarsi che non giochino con l'apparecchio.
- Non toccate né manovrate mai l'apparecchio a piedi nudi o con le mani e i piedi bagnati.
- Gli elementi dell'imballo quali sacchetti di plastica, polistirolo, fascette plastiche, non devono essere lasciati alla portata dei bambini in quanto potenziali fonti di pericolo.
- Non permettete che i bambini giochino con l'apparecchio es. sedendosi nei cestelli o dondolandosi o aggrappandosi ai coperchio, il conservatore potrebbe ribaltarsi, oppure potrebbero cadere eventuali oggetti posti sulla sua sommità.
- Dopo aver installato l'apparecchio assicuratevi che non poggi sul cavo d'alimentazione.
- Per staccare l'apparecchio dalla rete di alimentazione estraete la spina. Non tirate il cavo di alimentazione di quest'ultima.
- Con circuito refrigerante danneggiato è necessario assolutamente spegnere le luci.
- Non conservare sostanze esplosive, quali contenitori sotto pressione con propellente infiammabile, in questo apparecchio.
- Non collegare l'apparecchio se è danneggiato. In caso di dubbi, contattare il servizio di assistenza o il rivenditore.
- Se il cavo di alimentazione è danneggiato, non utilizzare l'apparecchio e tentarne la riparazione: esso deve essere sostituito dal costruttore o dal suo servizio assistenza.
- Parti elettriche possono essere sostituite solo da personale qualificato.
- Non usare dispositivi meccanici o altri mezzi per accelerare il processo di sbrinamento, diversi da quelli raccomandati dal costruttore.

SCELTA DEL LUOGO DI POSIZIONAMENTO

Per garantire un esercizio senza guasti del banco frigorifero, osservare assolutamente i seguenti punti:

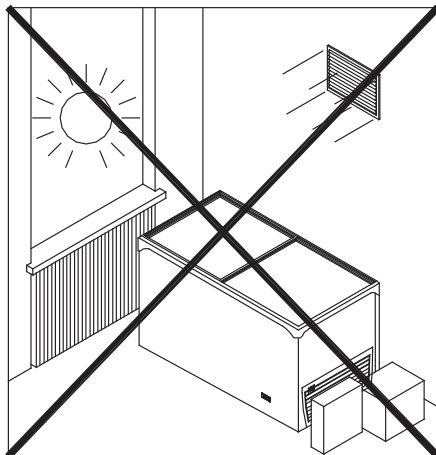
- Non posizionare il banco refrigerato all'aperto.
- Non posizionare il banco refrigerato in prossimità di sorgenti termiche ad es. termosifoni.
- Evitare irradiazione solari dirette (ad es. attraverso finestre).
- Non esporre il banco refrigerato alle correnti d'aria di ventilatori o di porte aperte.
- Fare attenzione all'aria di scarico degli impianti di condizionamento/ventilazione.
- Non chiudere la zona inferiore del banco refrigerato con oggetti, ad es. scatole di cartone.
- È indispensabile che il gruppo condensatore sia in condizione di libero scambio d'aria; pertanto le griglie di aerazione non devono essere ostruite da scatole o altro e la distanza dal muro deve essere almeno di **10 cm**.



INSTALLAZIONE

Dopo aver tolto l'imballo procedere ad una pulizia accurata di tutto il banco, utilizzando acqua tiepida e sapone neutro al 5% ed asciugandolo poi con un panno morbido; per le parti in vetro usare unicamente prodotti specifici evitando l'uso di acqua che può depositare sul vetro residui di calcare.

- Il banco va sistemato in piano (regolare i piedini o bloccare le ruote dotate di freno), lontano da fonti di calore (radiatori, stufe etc.), non esposto ai raggi del sole.
- **La distanza dal muro deve essere almeno di 10 cm.**
- Il buon funzionamento dell'apparecchio può essere compromesso dall'influenza di continui movimenti d'aria (causati ad esempio da ventilatori, bocchette dell'aria condizionata etc.).
- E' necessario che il gruppo condensatore sia in condizione di libero scambio d'aria, pertanto le zone di aerazione non devono essere ostruite da scatole o altro.
- Non sistemare l'apparecchio all'aperto e non esporlo alla pioggia.
- **Non usare apparecchi elettrici nel vano frigorifero.**
- **L'apparecchio non è idoneo a sopportare rovesciamenti di liquido sulla sommità dello stesso. Per questo non appoggiare o collocare contenitori di liquidi immediatamente al di sopra del banco frigorifero.**
- **Installare e posizionare l'apparecchio in modo che la spina di alimentazione sia facilmente accessibile.**



L'APPARECCHIO NON È IDONEO PER INSTALLAZIONE IN AMBIENTI CON PERICOLO DI INCENDIO O DI ESPLOSIONE O SOTTOPOSTI A RADIAZIONI.

Le condizioni ambientali esterne per un regolare funzionamento dell'apparecchio sono specificate sulla targhetta dati tecnici.

XXXXXX dis. XXXXXX cod.	MOD. XXXXXXXXXXXXXXXX	CE
	XXX V ~ XX Hz	CLASSE CLIMATICA (EN 60335-2-89) X CLIMATIC CLASS(EN 60335-2-89) (WPC-6FN, R, H)
POTENZA NOMINALE RATED POWER	XXX W	POTENZA IN SBRINAMENTO DEFROSTING POWER
CORRENTE NOMINALE RATED CURRENT	XX A	CORRENTE IN SBRINAMENTO DEFROSTING CURRENT
SPUMANTE FOAMING AGENT	HC - CYCLOPENTANE	QUANTITÀ REFRIGERANTE REFRIGERANT AMOUNT
TIPO REFRIGERANTE REFRIGERANT TYPE	XXa	XXX Kg
TIPO REFRIGERANTE REFRIGERANT TYPE	-	QUANTITÀ REFRIGERANTE REFRIGERANT AMOUNT
CONTIENE GAS FLUORURATI AD EFFETTO SERRA DISCIPLINATI DAL PROTOCOLLO DI KYOTO; SISTEMA ERMETICAMENTE SIGILLATO CONTAINS FLUORINATED GREENHOUSE GASES COVERED BY THE KYOTO PROTOCOL; SYSTEM HERMETICALLY SEALED		
CLASSE CLIMATICA (EN 60335) CLIMATIC CLASS (EN 60335)	XXX	CODICE PRODOTTO PRODUCT CODE
MATRICOLO SERIAL NUMBER	(XXXXXXXXXX)	MATRICOLO DI PROPRIETÀ PROPERTY NUMBER
VOLUME NOMINALE NOMINAL VOLUME	XXX L	X

CLASSE CLIMATICA	TEMPERATURA AMBIENTE DI FUNZIONAMENTO
0	20
1	16
2	22
3	25
4	30
6	27
5	40
7	35
8	23,9



MESSA IN SERVIZIO

Se il banco refrigerato è stato fortemente inclinato a causa del posizionamento o dei montaggio accessori, attendere minimo 3 ore prima della messa in funzione in modo da permettere all'olio lubrificante di raccogliersi nel compressore.

Se questa prescrizione non viene osservata, la macchina frigorifera a compressione può essere danneggiata irrimediabilmente.

Accertarsi che la tensione indicata sulla targhetta dati tecnici corrisponda a quella di rete.

L'ALIMENTAZIONE ELETTRICA DEVE ESSERE PROTETTA DA INTERRUTTORE DIFFERENZIALE AD ALTA SENSIBILITÀ' (I_n=16 A, I_d = 30 mA) E COLLEGATO ALL' IMPIANTO GENERALE DI TERRA.

L'installazione deve essere effettuata secondo disposizioni del costruttore, da personale qualificato e in conformità alle vigenti normative elettriche dei paesi di destinazione del mobile.

Un'errata installazione può causare danni a persone, animali o cose, nei confronti del quale il costruttore non ha nessuna responsabilità.

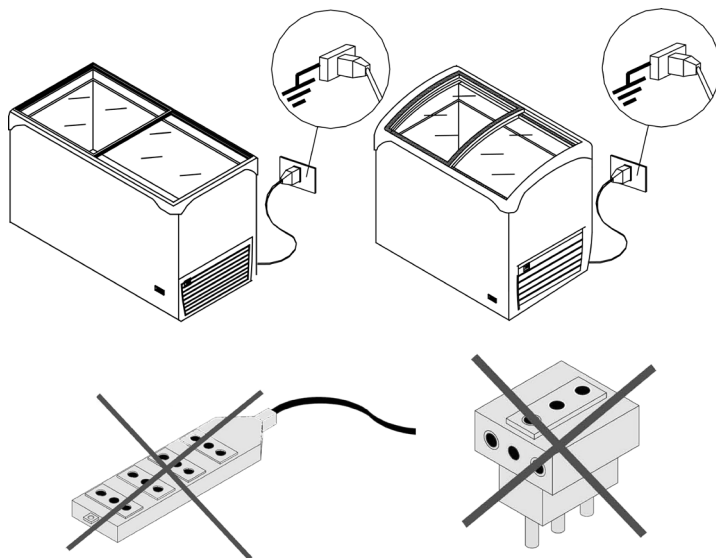
Il fabbricante declina ogni responsabilità per eventuali danni causati a persone o cose derivanti dalla mancata osservazione di questa norma.

La messa a terra è necessaria ed obbligatoria per un corretto funzionamento dell'apparecchio. Per il collegamento non utilizzare assolutamente riduzioni, prolungher, adattatori o prese multiple. Il collegamento deve avvenire pertanto in maniera DIRETTA alla rete di alimentazione.

Il cavo deve essere ben teso, in posizione riparata da eventuali urti, non deve essere in prossimità di liquidi o acqua e a fonti di calore, non deve essere danneggiato.

In caso di rottura del cavo di alimentazione del banco, esso deve essere sostituito dal costruttore oppure da un ente da esso preposto.

La spina deve risultare accessibile anche dopo l'installazione del mobile.



UTILIZZAZIONE STAGIONALE

Se la macchina dovesse rimanere inattiva per lunghi periodi di tempo occorre effettuare le seguenti operazioni preliminari:

- togliere la spina dalla presa di corrente;
- pulire bene ed asciugare l' apparecchio;
- lasciare leggermente aperti i coperchi per evitare la formazione di cattivi odori;
- coprire l' apparecchio con un telo, posizionarlo in luogo asciutto e riparato.

MANUTENZIONE PERIODICA



ATTENZIONE! *QUALSIASI INTERVENTO EFFETTUATO SULL'APPARECCHIO DA PARTE DELL'UTENTE RICHIEDE ASSOLUTAMENTE IL DISTACCO DELLA SPINA DALLA PRESA DI CORRENTE.*

Ispezionare periodicamente il cavo di alimentazione per controllare se danneggiato.

Se il cavo di alimentazione è danneggiato, non utilizzare l'apparecchio e tentarne la riparazione: esso deve essere sostituito dal costruttore o dal suo servizio assistenza o, comunque, da una persona con qualifica simile, in modo da prevenire ogni rischio.

Nessuna protezione (griglia o carter) va rimossa da parte di personale non qualificato ed evitare assolutamente di far funzionare l'apparecchio con tali protezioni rimosse.

L'eventuale sostituzione della lampade a led deve essere eseguita da personale tecnico qualificato.

Le lampade devono essere sostituite solo con lampade identiche.



AVVERTENZA

Quando il conservatore viene messo in locali umidi, non riscaldati ecc. può capitare che sulle superfici esterne (pareti fondo e vetri) si depositi della condensa sotto forma di goccioline d'acqua. Ciò può succedere soprattutto nelle mezze stagioni, con temperature ambiente relativamente basse e umidità elevata. Questo fenomeno, perfettamente naturale, è dovuto al fatto che le pareti e il fondo del conservatore sono più fredde dell'aria ambiente e non compromettono in alcun modo il buon funzionamento dell'apparecchio.

SBRINAMENTO E PULIZIA VASCA

ATTENZIONE! *PRIMA DELLA PULIZIA METTERE FUORI FUNZIONE IL FRIGORIFERO STACCANDO LA SPINA DI ALIMENTAZIONE.*

Per ottenere sempre il massimo rendimento dell' impianto frigorifero si consiglia uno sbrinamento manuale quando lo spessore di brina in vasca supera i 4/5 mm; procedere nel modo seguente:

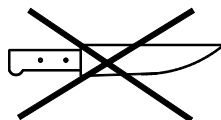
1. Mettere il prodotto in apposito contenitore refrigerato alla stessa temperatura .
2. Spegnerne l' apparecchio staccando direttamente la spina.
3. Aprire i coperchi ed aspettare che la temperatura interna alla vasca sia uguale a quella ambiente.
4. Rimuovere i tappi di drenaggio interno ed esterno e posizionare (se possibile) una vaschetta per la raccolta dell'acqua.
5. Lavare ed asciugare le pareti della vasca interna con un panno utilizzando detersivi neutri. Successivamente, riposizionare i tappi di drenaggio, riattivare l' apparecchio ed aspettare che l'apparecchio vada in temperatura prima di riempirlo nuovamente.

Per la pulizia non utilizzare detersivi aggressivi o abrasivi.

Per pulire il frigorifero non usare mai acqua corrente o apparecchi ad alta pressione d'acqua.

Attenzione! Non usare getti d' acqua nelle operazioni di pulizia: si possono danneggiare le parti elettriche.

Attenzione! Non usare dispositivi meccanici o altri mezzi per accelerare il processo di sbrinamento, diversi da quelli raccomandati dal costruttore.



Per una buona conservazione delle superfici dell'apparecchio **ricorrere a periodica pulizia.**

MOBILE ESTERNO: Quando è necessario pulire delicatamente il mobile esterno usare un panno morbido imbevuto di soluzione di acqua e detersivo neutro.

SUPERFICI IN ACCIAIO INOSSIDABILE: lavare con acqua tiepida e saponi neutri ed asciugare con panno morbido; evitare pagliette o lana di acciaio che possono deteriorare le superfici.

SUPERFICI IN MATERIALE PLASTICO: lavare con acqua e saponi neutri, sciacquare ed asciugare con panno morbido; evitare assolutamente l'uso di alcool, acetone e solventi che deteriorano permanentemente le superfici.

SUPERFICI IN VETRO: Usare unicamente prodotti specifici per il vetro; evitare l'uso di acqua che potrebbe depositare calcare sulla superficie vetrata.

INFORMAZIONI PER IL SERVIZIO ASSISTENZA

INCONVENIENTI E RIMEDI

Gli inconvenienti di funzionamento che si riscontrano negli apparecchi frigoriferi sono dovuti, nella maggioranza dei casi ad installazione elettrica difettosa. Si tratta quindi di cause che possono essere facilmente eliminate sul posto.

L'apparecchio non funziona:

- controllare che non manchi la corrente.
- controllare che la spina sia bene inserita nella presa.
- controllare che il cavo di alimentazione non sia rotto.

Se il motivo dell'interruzione elettrica non dipende da questo, chiamate il più vicino centro di assistenza e svuotate il mobile.

La temperatura interna non è sufficientemente bassa:

- controllare che l'apparecchio non si trovi vicino ad una fonte di calore;
- controllare che non vi sia un eccessivo accumulo di ghiaccio sulle pareti della vasca;
- controllare la regolazione del termostato;
- controllare che il condensatore non risulti intasato o ostruito;
- controllare la perfetta chiusura dei coperchi.

Se il problema dopo eventuali verifiche dovesse persistere, chiamate il più vicino centro di assistenza .

L'apparecchio è rumoroso:

- controllare che tutte le viti ed i bulloni siano ben serrati;
- controllare che l'apparecchio sia ben livellato;
- controllare che qualche tubo o pala di ventilatore non sia in contatto con altre parti dell'apparecchio.



ELIMINAZIONE

L'apparecchio contiene olio, gas refrigerante infiammabile, parti in plastica, parti metalliche e vetro.

Attenzione!

L'isolamento poliuretano utilizza come espandente CICLOPENTANO, una sostanza senza effetti sull'ambiente, ma infiammabile.

Per garantire la massima cura per gli aspetti ambientali all'atto della demolizione si raccomanda di non abbandonare mai l'apparecchio nell'ambiente. Non gettate l'imballo dell'apparecchio nella spazzatura bensì selezionate i vari materiali quali: polistirolo, cartone, sacchi di plastica. La demolizione dell'apparecchio ed il recupero dei materiali componenti deve avvenire nel rispetto delle locali normative vigenti in materia.

REGOLAZIONE TEMPERATURA E COMANDI

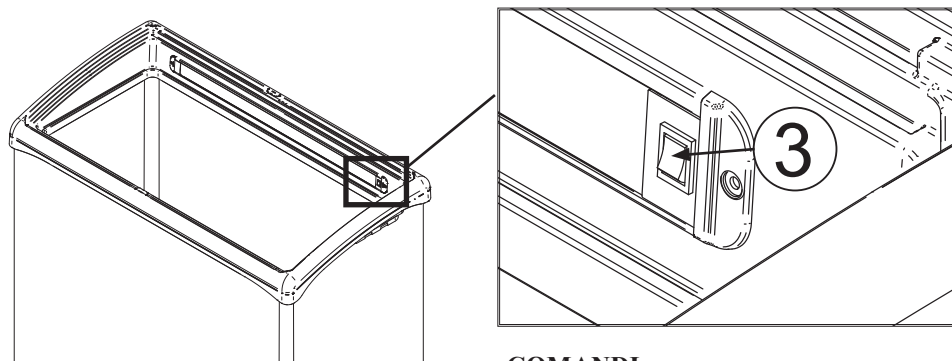
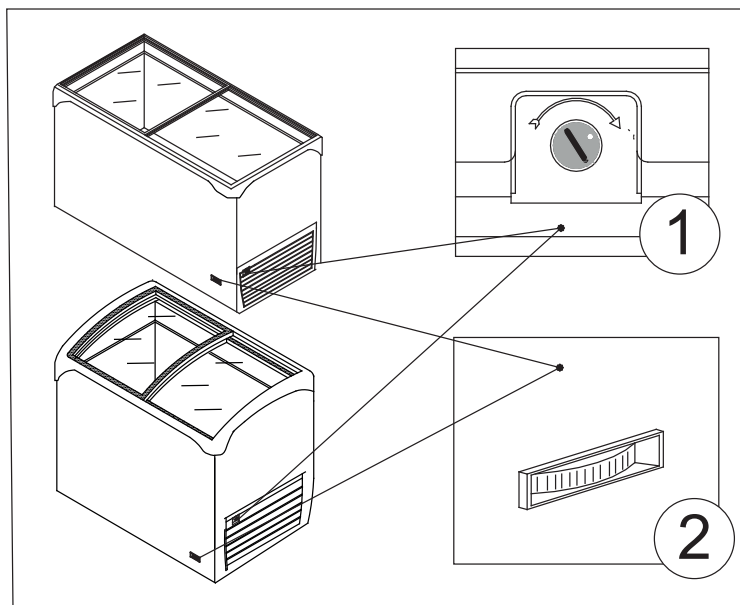
VERSIONE MECCANICA

L' apparecchio è equipaggiato di un termostato per il mantenimento automatico della temperatura all'interno della vasca.

Il termostato viene tarato presso la fabbrica e non dovrebbe essere toccato dall'utilizzatore.

Soltanto nel caso in cui la temperatura media interna risulti non soddisfacente, si può agire ruotando la manopola (1) del termostato.

I numeri riportati sulla targhetta di regolazione non indicano direttamente il valore della temperatura bensì soltanto posizioni di riferimento: a numero maggiore corrisponde una temperatura più fredda.



COMANDI

1. Termostato
2. Termometro
3. Interruttore luci

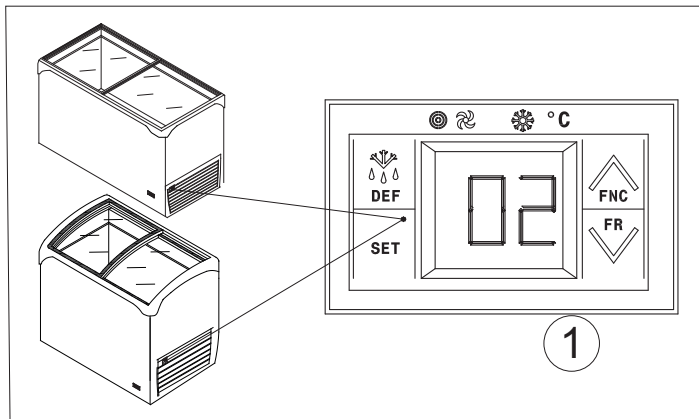
VERSIONE ELETTRONICA

Questo apparecchio frigorifero è equipaggiato di un termostato elettronico (1) per il mantenimento automatico della temperatura all'interno della vasca.

Il termostato è tarato in fabbrica e non deve essere toccato dall'utilizzatore.

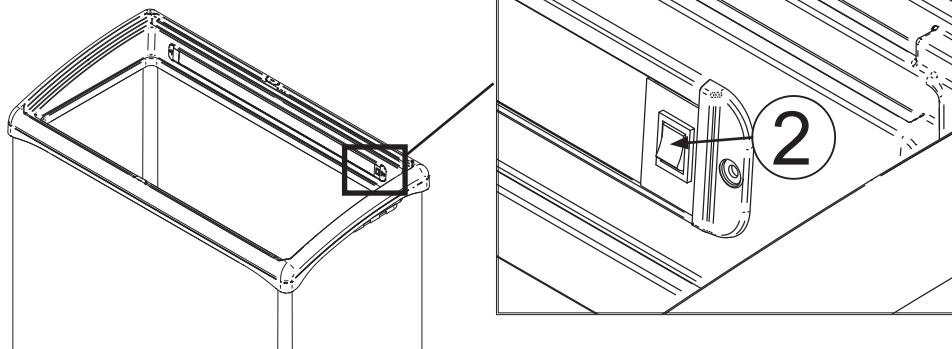
Soltanto nel caso in cui la temperatura media interna risulti non soddisfacente, si può agire come segue:

- **premere per 3 sec. il pulsante (Set)** per visualizzare il valore del set point impostato
- **premere il pulsante (Λ) o il pulsante (V)** per incrementare o decrementare il valore del set point impostato
- **premere il pulsante (Set)** per memorizzare il **nuovo** valore del set point impostato.



COMANDI

- 1) Termostato elettronico
- 2) Interruttore luci



AVVERTENZE PER IL CORRETTO SMALTIMENTO DEL PRODOTTO AI SENSI DELLA DIRETTIVA EUROPEA 2002/96/EC

Alla fine della sua vita utile il prodotto non deve essere smaltito insieme ai rifiuti urbani. Può essere consegnato presso gli appositi centri di raccolta differenziata predisposti dalle amministrazioni comunali, oppure presso i rivenditori che forniscono questo servizio. Smaltire separatamente un elettrodomestico consente di evitare possibili conseguenze negative per l'ambiente e per la salute derivanti da un suo smaltimento inadeguato e permette di recuperare i materiali di cui è composto al fine di ottenere un importante risparmio di energia e di risorse. Per rimarcare l'obbligo di smaltire separatamente gli elettrodomestici, sul prodotto è riportato il marchio del contenitore di spazzatura mobile barrato.

INFORMATION ABOUT USE



SAFETY WARNINGS FOR THE APPLIANCES USING R290 COOLING FLUID (PROPANE) - R600a COOLING FLUID (ISOBUTANE)

Isobutane and propane are natural gases without effects on the environment, but inflammable.

It is therefore essential to ensure that all refrigerant pipes are not damaged before connecting the appliance to the mains supply.

Every 8 gr. of refrigerant, the installation room must have a 1 m³ minimum volume.

The amount of refrigerant of the appliance is indicated on the rating plate of the device.

In the event of leakage of the refrigerant, avoid using open flames or sources of ignition in the vicinity of the area of the leak.

Be careful not to not damage the refrigerant circuit pipes during positioning, installation and cleaning.

Avoid using naked flames or sparks inside the appliance.

Warning! Do not damage the refrigerant circuit.

Warning! Do not damage the inner or outer walls of the appliance: the refrigerant fluid circuit may be damaged. In case of damage to the walls, do not start the appliance and contact a qualified service technician.

Warning! In case of damage to the refrigerant fluid circuit, do not start the appliance and contact a qualified service technician.

Warning! Keep the ventilation openings in the appliance casing or in the recessed structure clear of obstructions.

Warning! Do not use electrical appliances inside the compartments of the appliance for storing frozen foods if these are not those recommended by the manufacturer.

Warning! Do not store explosive substances such as aerosol cans with flammable propellant in this appliance.

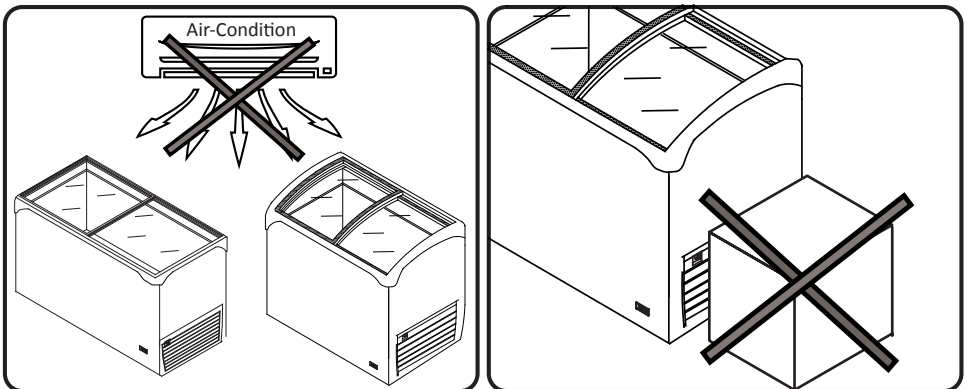
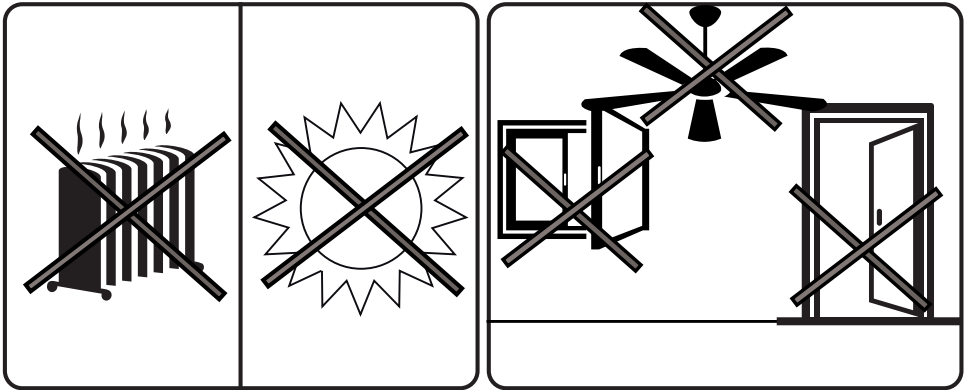
SAFETY INFORMATION

- **Read the manual carefully and adhere to the contents before installing and using the appliance.**
- Always keep the instructions manual safe and if the appliance is sold, hand it over to the new owner.
- This equipment is very dangerous if left exposed to rain, thunderstorms or bad weather with the power cable plugged into the power socket.
- Do not ever touch or handle the appliance with bare feet or with wet hands and feet.
- The children must be supervised to ensure that they do not play with the appliance.
- The packaging materials, such as plastic bags, polystyrene, plastic cable ties, must not be left in reach of children as they are potential sources of danger.
- Do not let children play with the appliance e.g. sitting in the baskets or rocking on or holding the cover, the cooler may overturn, or any items placed on top of it may fall down.
- After installing the appliance make sure that it is not positioned on the power cable.
- To disconnect the appliance from the mains, take out the plug. Do not pull the power cable out of it.
- If the coolant circuit is damaged, it is strictly necessary to turn off the lights.
- Do not store explosives, such as pressurized containers with flammable propellant, in this appliance.
- Never connect the cabinet to the power supply if it is damaged (in transit or otherwise). When in doubt, contact your service organization or dealer.
- If the supply cord is damaged, it must be replaced by the manufacturer, its service agent or similarly qualified persons in order to avoid a hazard.
- Electronic elements may only be replaced by a qualified electrician or person with experience in electrical engineering.
- Never use mechanical devices or any other means to accelerate the defrosting process, other than those recommended by the manufacturer.

SELECTING THE PLACE OF INSTALLATION

In selecting the place of installation, ensure that the following instructions are observed, this being vital for proper and troublefree working of the cabinet:

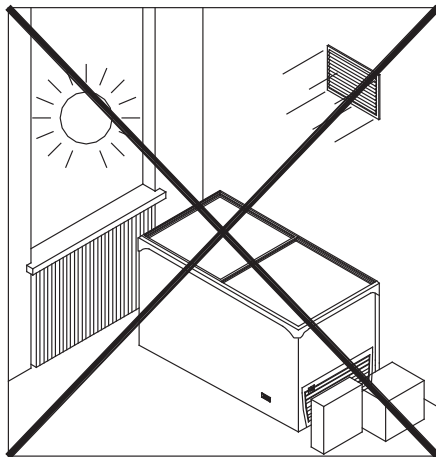
- Do not install the cabinet outdoors.
- Do not install the cabinet in the vicinity of heating radiators or other heat sources.
- Do not install the cabinet where it is exposed to direct sun light (e.g. through windows).
- Do not install the cabinet where it is exposed to drafts from ventilators open doors.
- Pay attention to air outlet from air conditioners/ ventilators.
- Keep the air intake and outlet area around the plinth area of the cabinet clear of cartons and other obstacles.
- It is necessary that the condensing unit obtains a good circulation of air around it; also the area around the condensing unit should not be obstructed by boxes or other objects; keep a distance from the wall of **10 cm.** at least.



INSTALLATION

Remove the packaging completely; clean the cabinet using warm water with a 5% concentration of neutral soap. Be sure to use a soft cloth for drying.

- **Keep a distance from the wall of 10 cm at least.**
- Note that only specific product can be used for the glass, e.g. some types may leave behind limestone residues.
- Cabinet must be installed on a perfectly even surface (settle the adjustable feet or with the wheels locked), far away from any heat source (radiators, stoves, etc) including sun rays.
- Good running of the cabinet can be compromised in cases where the airflow is disturbed (wind, ventilators, air conditioning outlets, etc).
- Smooth running of the cabinet is assisted when sufficient air is permitted to flow through the bottom of the unit; it is very important that the grills at the base are kept uncovered.
- Do not expose the cabinet to rain.
- **Never use electrical equipment in the refrigerated compartment.**
- **Never place containers of liquid on or immediately above the ticket counter; should the content spill out, it would damage the counter.**
- **Install and position the unit in such a way so as to allow easy access to the power socket.**



THE REFRIGERATOR IS NOT SUITABLE FOR WORKING IN DANGEROUS ENVIRONMENT WITH RISK OF FIRE, EXPLOSIONS OR RADIATIONS.

Operation is regular with ambient temperature indicated on **technical data plate**.

XXXXXX	MOD.	XXXXXXXXXXXXXXXX	CE
		XXX V ~ XX Hz	CLASSE CLIMATICA (EN 60335-2-89) X CLIMATIC CLASS(EN 60335-2-89) (WPC-65% R.H.)
dis.	POTENZA NOMINALE RATED POWER	XXX W	POTENZA IN SBRINAMENTO DEFROSTING POWER
	CORRENTE NOMINALE RATED CURRENT	XX A	CORRENTE IN SBRINAMENTO DEFROSTING CURRENT
XXXXXX	SPANDENTE FOAMING AGENT	HC - CYCLOPENTANE	QUANTITÀ REFRIGERANTE REFRIGERANT AMOUNT
	TIPO REFRIGERANTE REFRIGERANT TYPE	XXa	QUANTITÀ REFRIGERANTE REFRIGERANT AMOUNT
cod.	TIPO REFRIGERANTE REFRIGERANT TYPE	-	QUANTITÀ REFRIGERANTE REFRIGERANT AMOUNT
	CONTIENE GAS FLUORURATI AD EFFETTO SERRA DISCIPLINATI DAL PROTOCOLLO DI KYOTO; SISTEMA ERMETICAMENTE SIGILLATO CONTAINS FLUORINATED GREENHOUSE GASES COVERED BY THE KYOTO PROTOCOL; SYSTEM HERMETICALLY SEALED	XXXX	CODICE PRODOTTO PRODUCT CODE
	CLASSE CLIMATICA (EN60335) CLIMATIC CLASS (EN60335)	XXXX	CLASSE CLIMATICA (EN60335) CLIMATIC CLASS (EN60335)
	MATRICOLA SERIAL NUMBER	XXXXXXXXXXXX	MATRICOLA DI PROPRIETÀ PROPERTY NUMBER
	VOLUME CHIOCHI WHEELS NUMBER	XXX L	X

CLIMATE CLASS	ENVIRONMENT OPERATING TEMPERATURE
0	20
1	16
2	22
3	25
4	30
6	27
5	40
7	35
8	23,9



PUTTING INTO OPERATION

If the cabinet has been sharply tilted while being sited or for mounting of accessories, it must be left to stand for at least three hours before being started to allow the lubricating oil to settle in the compressor.

Failure to do so can cause total destruction of the compressor refrigerating system.

Check that the voltage on the identification plate is the same as that of the network.

THE ELECTRICAL SUPPLY LINE TO WHICH THE REFRIGERATOR WILL HAVE TO BE CONNECTED IS TO BE PROTECTED BY A VERY SENSITIVE DIFFERENTIAL SWITCH (Rc=16A,Dc=30mA); IT IS ALSO TO BE LINKED TO THE GENERAL EARTHING PLANT.

Follow the manufacturer's instructions to install the unit, using qualified personnel and complying with the electrical regulations for the specific country.

Incorrect installation may cause injury and damage; the manufacturer is not liable for this.

The manufacturer disclaims all responsibility for any damage to people or things due to incorrect observance of this rule.

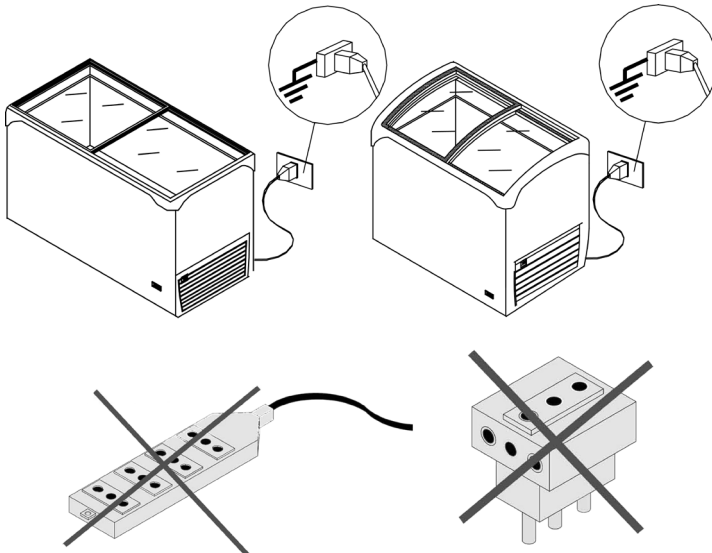
Earthing is necessary and compulsory by law.

Absolutely never use reduction units, patch cords, adapters or multiple socket outlets to connect the counter. DIRECTLY connect the equipment to the mains.

The cable should be fully extended and located where it is unlikely to be struck, caught or stepped on, away from water and the other liquids and heat sources and must not be damaged.

In case of breakage of the power cable of the cabinet, it must be replaced by the manufacturer or by instruction it change of it.

The plug must still be accessible even after installing the unit.



SEASONAL USE

When the unit is kept unused for a long time, please take note of the following procedures:

- unplug the unit;
- clean and dry well the tank;
- leave the covers half open to prevent bad smells forming;
- cover the unit with a curtain, place it in a dry room and sheltered from the atmospheric agents.

PERIODIC MAINTENANCE



WARNING! ANY WORK CARRIED OUT ON THE APPLIANCE BY THE USER STRICTLY REQUIRES THE POWER PLUG BEING DISCONNECTED FROM THE MAINS SOCKET.

Inspect the power cable to see if it is damaged.

If the power cable is damaged, do not use the appliance and try to repair it: it must be replaced by the manufacturer or its customer service department or by a similarly qualified person, in order to prevent any risks.

No protection (grill or guard) should be removed by unqualified personnel and strictly avoid operating the appliance with these protections removed.

The replacement of lamps must be carried out only by an Authorized Service Center.

The lamps have to be replaced by identical lamps only.



WARNING

If the appliance is installed in damp, not-heated premises, droplets of condensation may form on the outside surfaces (side, back, windows).

This would happen typically between season, when ambient temperatures are relatively low and humidity is high, and is a perfectly natural phenomenon having no effect on the working of the freezer.

DEFROSTING AND TANK CLEANING

WARNING! TURN OFF POWER SUPPLY TO THE CABINET BY DISCONNECTING THE POWER PLUG BEFORE CLEANING.

If, however, the layer of frost on tank walls exceeds 4/5 mm in thickness, you should completely defreeze the appliance as follows:

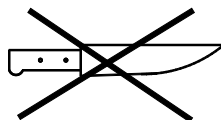
- 1) Place the goods in special refrigerated containers, kept at the same temperature.
- 2) Unplug the unit.
- 3) Leave the covers open and begin the operation of washing when the tank temperature is the same as the ambient temperature.
- 4) Remove the internal draining plug and place under the body (if it's possible) a tray for water discharging.
- 5) Wash and dry the tank using a soft cloth and neutral soap. Subsequently, replace draining plug, plug in again and wait till the appliance reaches the right temperature before filling it again.

Do not use any aggressive or abrasive cleaning agents.

Never use a water hose or a high-pressure jet to clean the cabinet.

Warning! Do not use water jets for cleaning: this can damage the electrical parts.

Warning! Do not use mechanical appliances or other means to speed up the defrosting process, other than those recommended by the manufacturer.



For a good preservation of the cabinet's body a **periodical cleaning is necessary**.

EXTERNAL BODY: When necessary, the external body should be cleaned with a cloth and a neutral soap and water solution.

STAINLESS STEEL SURFACES: Wash with warm water and mild detergent, rinse well and dry with soft cloth. Avoid scouring pads etc. which will spoil the finish of the stainless steel.

SURFACES IN PLASTIC MATERIAL: Wash with warm water and mild detergent, rinse well and dry with soft cloth; under no circumstances should alcohol, methylated spirits or solvents be used.

GLASS SURFACES: Only use products specifically designed for glass cleaning; It is not advisable to use ordinary water which can leave a film of calcium on the surface of the glass.

INFORMATIONS ABOUT SERVICE

MALFUNCTIONS AND REMEDIES

Most of the functioning inconveniences are generally due to simple causes or to defective electrical connections. These problems can usually be solved on site.

The unit does not start:

- check that there is voltage at the wall socket;
- check that the unit is properly plugged;
- check that there is voltage at the wall socket;

If the problem persists despite the above checks, contact your nearest service centre and empty the unit.

The internal temperature is not cold enough:

- check that the unit is not placed too close to any heating source;
- check that there is not too much ice on the tank walls;
- check the thermostat position;
- check that the condenser is not blocked by dirt.
- check the covers closing.

If the problem persists despite the above checks, contact your nearest service centre.

The unit is noisy:

- check that all the bolts and nuts are properly fastened;
- check that the unit is placed on an even surface;
- check if any pipe or fan is in contact with any other part of the body.



DISPOSAL

The cabinet contains oil, inflammable cooling gas, plastic and metallic components and glass.

Warning!

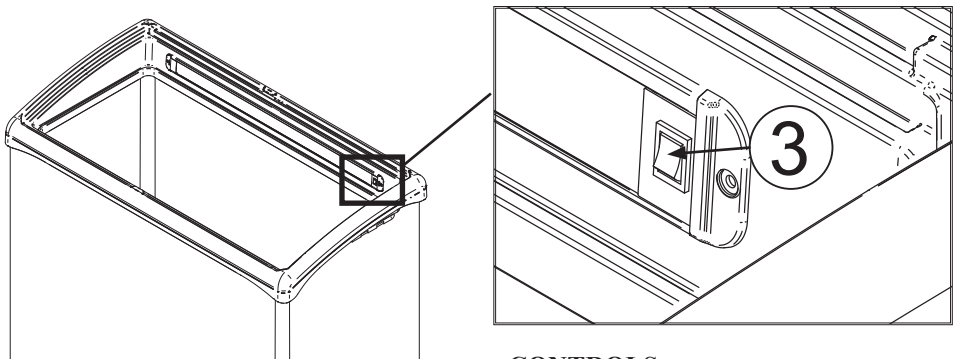
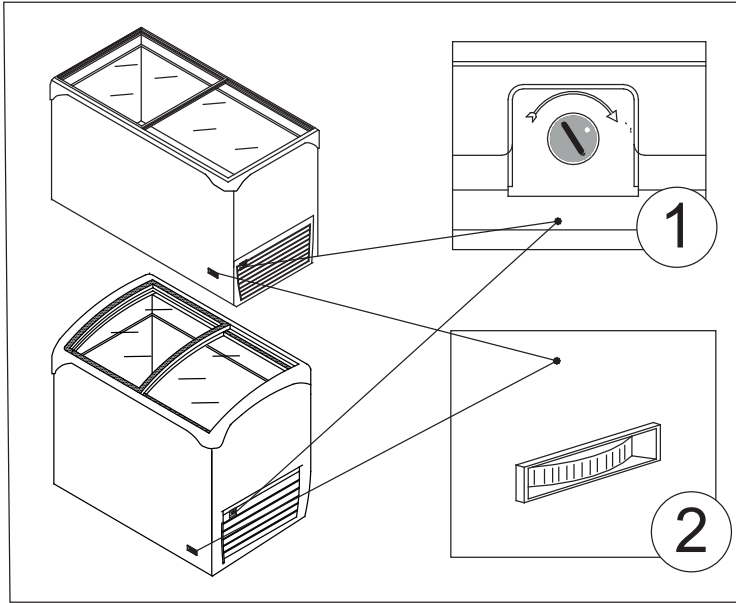
Polyurethane insulation uses CICLOPENTHANE as expander, that doesn't affect the environment but is inflammable. To guarantee the same respect when it's disposed of, never abandon the equipment outside. Don't throw the packaging material from your equipment in the rubbish but sort the various materials: eg. polystyrene, cardboard, plastic bags.

The demolition of the cabinet and the recovery of the component materials must be carried out according to the local regulations in force in this matter.

TEMPERATURE SETTING AND CONTROLS

MECHANICAL VERSION

The appliance is provided with a thermostat for automatic maintenance of the temperature inside the tank. This temperature adjuster is gauged by the factory and should not be touched by the user. Only if the average internal temperature is too cold or not cold enough should the knob turned. The numbers on the regulation plate are not related to temperature values but only to knob reference position: a higher number corresponds to a lower temperature.



CONTROLS

1. Thermostat
2. Thermometer
3. Light switch

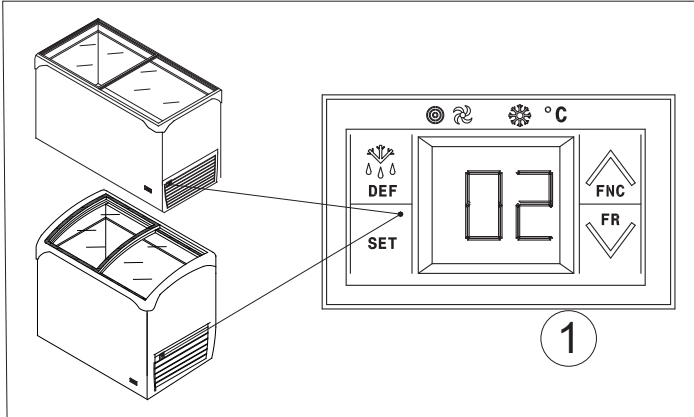
ELECTRONIC VERSION

Each refrigerating appliance is provided with an electronic thermostat (1) for automatic maintenance of the temperature inside the tank.

This temperature adjuster is gauged by the factory and should not be touched by the user.

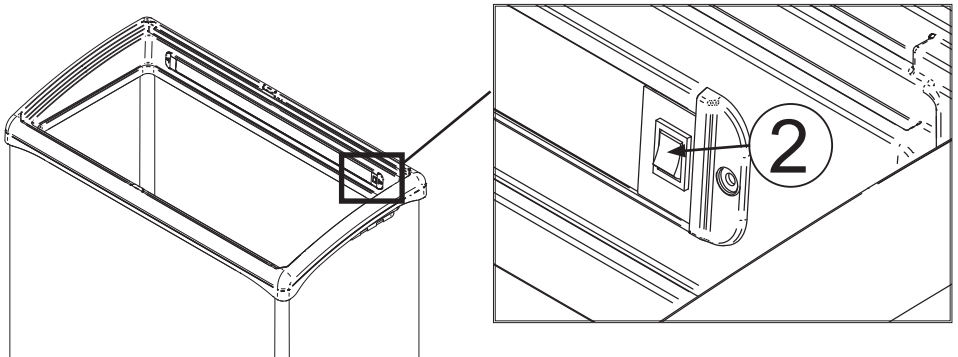
Only if the average internal temperature is too cold or not cold you can proceed as follows:

- **press for 3 sec. the (Set) key** in order to see on display the temperature set point.
- **press the (^) key or the (v) key** in order to increment or decrement the temperature set point.
- **press the (Set) key** in order to store the **new** temperature set point.



CONTROLS

1. Electronic thermostat
2. Light switch



IMPORTANT INFORMATION FOR CORRECT DISPOSAL OF THE PRODUCT IN ACCORDANCE WITH EC DIRECTIVE 2002/96/EC

At the end of its working life, the product must not be disposed of as urban waste.

It must be taken to a special local authority differentiated waste collection centre or to a dealer providing this service.

Disposing of a household appliance separately avoids possible negative consequences for the environment and health deriving from inappropriate disposal and enables the constituent materials to be recovered to obtain significant savings in energy and resources. As a reminder of the need to dispose of household appliances separately, the product is marked with a crossed-out wheeled dustbin.

INFORMATIONS POUR L'UTILISATEUR



INDICATIONS DE SECURITE POUR LES APPAREILS QUI UTILISENT LE REFRIGERANT R290 (PROPANE) - R600a (ISOBUTANE)

L'isobutane et le propane sont des gaz naturels sans effet sur l'environnement mais inflammables.

Il est donc indispensable de s'assurer que tous les tuyaux du circuit réfrigérant ne sont pas endommagés, avant de brancher l'appareil au réseau d'alimentation.

Tous les 8 g de réfrigérant, la pièce d'installation doit disposer d'un volume minimum de 1 m³.

La quantité de réfrigérant de l'appareil est indiquée sur la plaque des données techniques de l'appareil. En cas de fuite de réfrigérant, éviter que des flammes nues ou des sources d'allumage se trouvent à proximité du point où il y a la fuite. Veiller à ne pas endommager les tuyaux du circuit réfrigérant durant le positionnement, l'installation et le nettoyage. Éviter des feux ou des étincelles à l'intérieur de l'appareil.

Attention ! Ne pas endommager le circuit réfrigérant.

Attention ! Ne pas endommager les parois internes ou externes de l'appareil: le circuit du fluide réfrigérant pourrait s'abîmer. En cas de parois endommagées, ne pas démarrer l'appareil et s'adresser à un centre d'assistance.

Attention ! En cas de circuit du fluide réfrigérant endommagé, ne pas démarrer l'appareil et s'adresser à un centre d'assistance.

Attention ! Garder libres les trappes de ventilation au niveau du corps de l'appareil ou de la structure encastrable.

Attention ! Ne pas utiliser d'appareils électriques à l'intérieur des compartiments de l'appareil pour la conservation de la nourriture congelée si cette dernière n'est pas celle de la typologie recommandée par le fabricant.

Attention! Ne pas conserver de substances explosives, comme récipients sous pression avec propulseur inflammable, dans cet appareil.

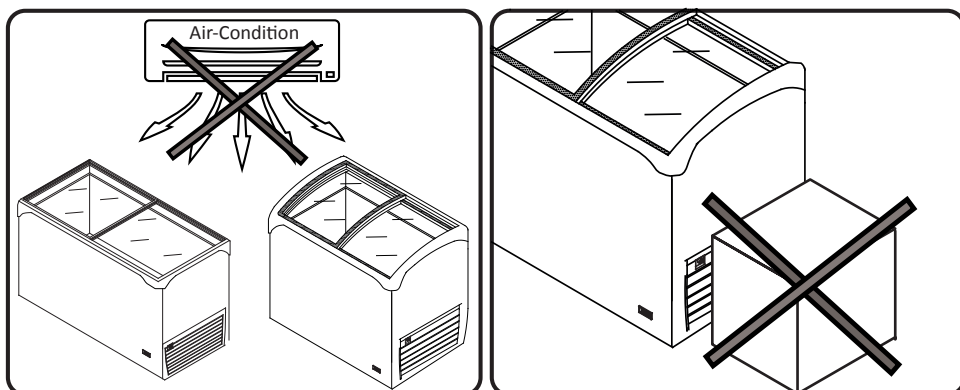
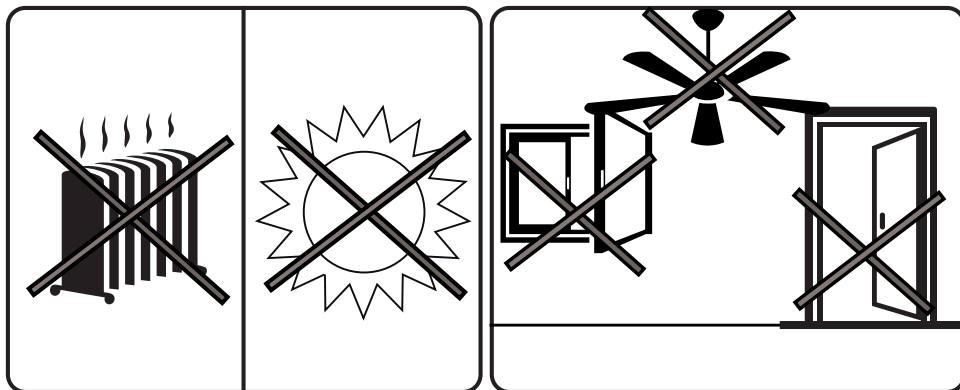
INDICATIONS DE SÉCURITÉ

- **Lisez attentivement la notice et respectez les contenus avant d'installer et d'utiliser l'appareil.**
- Conservez toujours la notice d'utilisation et en cas de vente de l'appareil, remettez-le au nouveau propriétaire.
- Cet appareil est très dangereux s'il est laissé exposé à la pluie, aux orages et aux intempéries avec le câble d'alimentation branchée à la prise de courant.
- Les enfants doivent être surveillés afin qu'ils ne jouent pas avec l'appareil.
- Ne touchez jamais et ne manœuvrez jamais l'appareil à pieds nus ou avec les mains et les pieds mouillés.
- Les éléments de l'emballage comme les sacs en plastiques, en polystyrène, les colliers en plastique, ne doivent pas être laissés à la portée des enfants car ce sont des sources de danger potentiels.
- Ne me permettez pas que les enfants jouent avec l'appareil ex. en s'asseyant dans les corbeilles ou en se balançant ou en s'agrippant au couvercle, le conservateur pourrait se renverser, ou des objets placés en hauteur pourraient tomber.
- Après avoir installé l'appareil, assurez-vous qu'il n'écrase pas le câble d'alimentation.
- Pour débrancher l'appareil du réseau d'alimentation, tirez le connecteur. Ne tirez pas le câble d'alimentation de ce dernier.
- Quand le circuit réfrigérant est endommagé, il est absolument nécessaire d'éteindre les lumières.
- Ne pas conserver de substances explosives, comme les boîtes sous pression avec un agent propulseur inflammable, dans cet appareil.
- Ne pas raccorder l'appareil si endommagée. En cas de doute, contacter votre représentant de service ou le revendeur.
- Si le câble d'alimentation est endommagé, ne pas utiliser l'appareil ni essayer de le réparer: ce dernier doit être remplacé par le fabricant ou par son service d'assistance ou, dans tous les cas, par une personne ayant une qualification similaire, de manière à prévenir tout risque.
- Pièces électriques peuvent être remplacés seulement par le personnel qualifié.
- N'utiliser ni dispositifs mécaniques ni d'autres moyens, en dehors de ceux recommandés par le constructeur, pour accélérer le processus de dégivrage.

CHOIX DU LIEU D'IMPLANTATION

Pour un fonctionnement sans défaut de le banc les points suivants doivent absolument être observés lors du choix du lieu d'implantation:

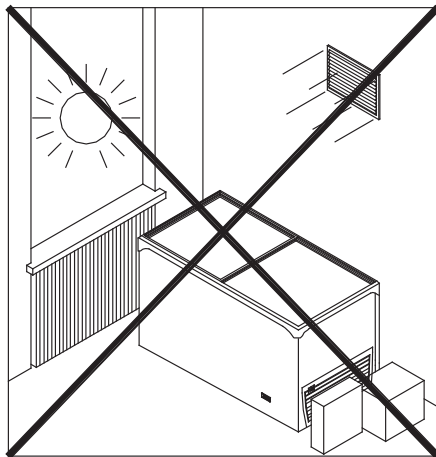
- Ne pas installer le banc à ciel ouvert.
- Ne pas installer le banc à proximité de sources de chaleur, comme p. ex. chauffages.
- Eviter l'ensoleillement direct (p. ex. par une fenêtre).
- Ne pas exposer le banc au courant d'air de ventilateurs ou de portes ouvertes.
- Observer la sortie d'air des installations de conditionnement d'air/d'aération.
- Ne pas obstruer le soubassement de le banc avec des objets, comme p.ex. cartons de produits.
- Il est nécessaire que le groupe condensateur soit sous condition de libre changement d'air; donc les zones d'aération ne doivent pas être obstruées par des boîtes ou autre chose. La distance du mut doit être d'au moins **10 cm**.



INSTALLATION

Après avoir enlevé l’emballage, nettoyer soigneusement le banc entier avec de l’eau tiède et du savon neutre à 5%. Ensuite essuyer avec un chiffon souple. Pour les parties en verre utiliser uniquement produits pour le nettoyage des vitres; éviter d’utiliser l’eau, qui pourrait déposer des traces de calcaire.

- Le banc doit être posé à plat (régler les vis ou bloquer les roulettes/freinantes) loin des sources de chaleur (radiateurs, poêles, etc.), pas exposé aux rayons du soleil.
- **La distance du mur doit être d’au moins 10 cm.**
- Le bon fonctionnement de l’appareil peut être compromis par l’influence de continuel mouvements d’air (causé par exemple par des ventilateurs, buses d’air conditionné, etc....)
- Il est nécessaire que le groupe condensateur soit sous condition de libre changement d’air; donc les zones d’aération ne doivent pas être obstruées par des boîtes ou autre chose.
- Ne pas placer l’appareil en plein air et ne pas l’exposer à la pluie.
- **Placer l’appareil en laissant sa fiche d’alimentation facilement accessible.**
- **Ne pas utiliser d’appareils électriques dans le compartiment réfrigéré.**
- **L’appareil n’est pas apte à supporter des renversements de liquides sur son sommet.**
- **Pour cette raison, ne pas appuyer ou ne pas mettre de récipients contenant du liquide juste au-dessus du comptoir frigorifique.**



L'APPAREIL N'EST PAS APTE POUR L'INSTALLATION DANS DES ENDROITS COMPORTANT DES RISQUES D'INCENDIE OU D'EXPLOSION OU SOUSMIS A DES RADIATIONS.

Les conditions ambiantes extérieures pour un fonctionnement régulier de l’appareil sont spécifiées sur la plaques de **données techniques.**

MOD.	XXXXXXXXXXXXXXXX		CE	
	XXX V ~ XX Hz		CLASSE CLIMATICA (EN 60335-2-89) X CLIMATIC CLASS(EN 60335-2-89) (WPC-05N, RJA)	
POTENZA NOMINALE RATED POWER	XXX W	POTENZA IN SBRINAMENTO DEFROSTING POWER	-	
CORRENTE NOMINALE RATED CURRENT	XX A	CORRENTE IN SBRINAMENTO DEFROSTING CURRENT	-	
SPUMANTE FOAMING AGENT	HC - CYCLOPENTANE	QUANTITÀ REFRIGERANTE REFRIGERANT AMOUNT	AAA	XX W
TIPO REFRIGERANTE REFRIGERANT TYPE	XXa	QUANTITÀ REFRIGERANTE REFRIGERANT AMOUNT	XXX	Kg
CONTIENE GAS FLUORURATI AD EFFETTO SERRA DISCIPLINATI DAL PROTOCOLLO DI KYOTO; SISTEMA ERMETICAMENTE SIGILLATO CONTAINS FLUORINATED GREENHOUSE GASES COVERED BY THE KYOTO PROTOCOL; SYSTEM HERMETICALLY SEALED				
CLASSE CLIMATICA (EN60335) CLIMATIC CLASS (EN60335)	XXX	CODICE PRODOTTO PRODUCT CODE	*****	
MATRICOLO SERIAL NUMBER	(XXX)XXXXXX	MATRICOLO DI PROPRIETÀ PROPERTY NUMBER		
VOLUME NOMINALE NOMINAL VOLUME	XXX L		X	

CLIMATE CLASS	ENVIRONMENT OPERATING TEMPERATURE
0	20
1	16
2	22
3	25
4	30
6	27
5	40
7	35
8	23,9



MISE EN MARCHÉ

Si le banc a été fortement incliné pour la mise en place ou le montage d'accessoires, elle doit reposer au moins trois heures avant la mise en service pour que l'huile lubrifiante puisse s'accumuler dans le compresseur.

Si ce point n'est pas observé, il peut se produire une perte totale de la machine frigorifique à compression.

Vérifiez que la tension indiquée sur la plaque d'identification est identique à celle du réseau électrique. **LA LIGNE D'ALIMENTATION ÉLECTRIQUE À LAQUELLE SERA BRANCHÉ LE RÉFRIGÉRATEUR DOIT ÊTRE PROTÉGÉE PAR UN INTERRUPTEUR DIFFÉRENTIEL MAGNÉTOTHERMIQUE À HAUTE SENSIBILITÉ (In=16 A, Id = 30 mA) ET BRANCHÉE À L'INSTALLATION GÉNÉRALE DE MISE À LA TERRE.**

L'installation doit être exécutée suivant les instructions du fabricant, par un personnel qualifié et en conformité aux normes concernant les installations électriques en vigueur dans les pays de destination du meuble frigorifique. Une installation incorrecte peut provoquer des dommages à des personnes, animaux ou choses envers lesquels le fabricant n'est point responsable.

Le fabricant décline toute responsabilité pour d'éventuels dommages causés à des personnes ou des objets liés à l'inobservation de cette norme.

La mise à la terre est nécessaire et obligatoire pour un bon fonctionnement de l'appareil.

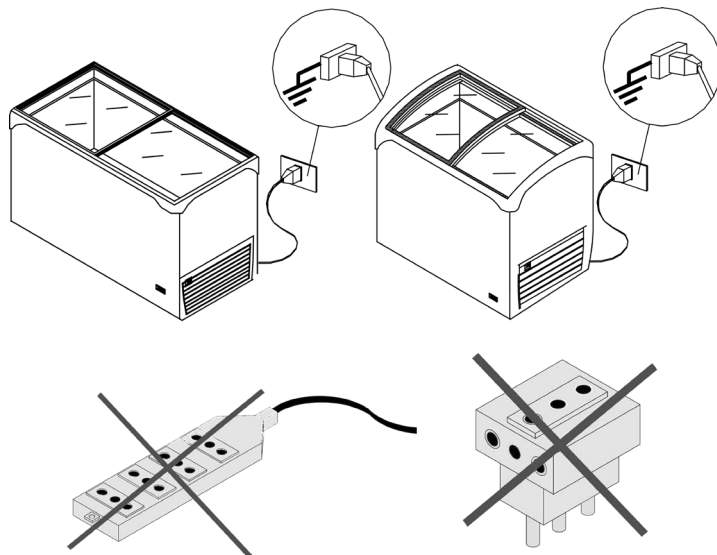
Pour le branchement, n'utiliser en aucun cas des réductions, des rallonges, des adaptateurs ou des prises multiples.

Le branchement doit se faire par conséquent de manière DIRECTE au réseau d'alimentation.

Le câble doit être bien tendu, dans une position à l'abri des chocs, loin des substances liquides, de l'eau ou des sources de chaleur.

Il ne doit pas être endommagé. En cas de rupture du câble d'alimentation du meuble frigorifique, il doit être remplacé par le fabricant ou par une entité en charge de celle-ci.

Après l'installation du meuble, la fiche de courant doit toujours être accessible.



UTILISATION SAISONNIERE

Si la machine devait rester inactive pendant des longues périodes, il faudra effectuer les opérations préliminaires suivantes :

- enlever la fiche de la prise du courant;
- bien nettoyer et essuyer le meuble;
- laisser la cuve ouverte pour éviter la formation de mauvaises odeurs;
- laisser l'appareil dans un endroit sec et protégé des agents atmosphériques et le couvrir avec une toile.

MAINTENANCE PÉRIODIQUE



ATTENTION! TOUTE INTERVENTION EFFECTUÉE SUR L'APPAREIL PAR L'UTILISATEUR EXIGE ABSOLUMENT LE DÉBRANCHEMENT DU CONNECTEUR DE LA PRISE DE COURANT.

Contrôler régulièrement le câble d'alimentation pour contrôler s'il est endommagé.

Si le câble d'alimentation est endommagé, ne pas utiliser l'appareil ni essayer de le réparer: ce dernier doit être remplacé par le fabricant ou par son service d'assistance ou, dans tous les cas, par une personne ayant une qualification similaire, de manière à prévenir tout risque.

Aucune protection (grille ou carter) ne doit être enlevée par un personnel non qualifié et éviter absolument de faire fonctionner l'appareil avec ces protections enlevées.

Le remplacement éventuel des lampes doit être effectué uniquement par Personnel Technique Qualifié. Les lampes doivent être remplacés avec les mêmes lampes.



AVERTISSEMENT

Lorsque le conservateur est mis en place dans des locaux humides, non réchauffés, etc. il peut arriver que l'eau de condensation se dépose sur les surfaces externes (parois, fond et verres) sous forme de gouttelettes d'eau.

Cela peut surtout arriver lorsque la température ambiante est relativement basse et l'humidité est élevée. Ce phénomène ne compromet en aucune manière le bon fonctionnement de l'appareil.

DEGIVRAGE ET NETTOYAGE DE LA CUVE

ATTENTION! AVANT CHAQUE NETTOYAGE, METTRE LE BANC HORS SERVICE EN RETIRANT LA FICHE DE CONTACT.

Quand la formation de givre dans la cuve égale une épaisseur de 4/5 mm il est nécessaire de procéder au degivrage, qu'on le fait dans cette façon:

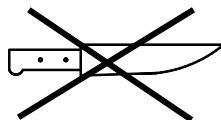
1. Disposer la marchandise dans un récipient réfrigéré à la même température
2. Eteindre l'appareil en détachant directement la fiche.
3. Tenir les couvercles ouvertes: avant de commencer les opérations de nettoyage, la température dans la cuve doit être égale à celle du milieu ambiant.
4. Enlever le bouchon de décharge dans la cuve; prévoir au dessous du meuble un bac pour la récupération de l'eau.
5. Laver soigneusement l'intérieur de la cuve avec de l'eau et savon neutre, rincer et essuyer avec soin. Remettre le bouchon dans la cuve; brancher la fiche et attendre que l'appareil atteigne sa température de régime avant de le remplir à nouveau.

Il est interdit d'utiliser des produits à nettoyer corrosifs ou abrasifs pour le nettoyage.

Ne jamais utiliser d'eau courante ou d'appareils à haute pression à eau pour le nettoyage de le banc.

Attention! Ne pas utiliser de jets d'eau durant les opérations de nettoyage: les pièces électriques peuvent s'endommager.

Attention! Ne pas utiliser de dispositifs mécaniques ou d'autres moyens pour accélérer le processus de dégivrage, autres que ceux recommandés par le fabricant.



Pour une bonne conservation des surfaces de l'appareil, recourir au nettoyage périodique.

MEUBLE EXTERNE: Nettoyer délicatement le meuble externe avec un chiffon souple imbibé d'eau et détergent neutre; rincer et sécher avec soin.

SURFACES EN ACIER INOXYDABLE: Laver avec de l'eau tiède au savon neutre et essuyer avec un chiffon souple; pour ne pas détériorer les surfaces, éviter de la paille de fer ou des feuilles avec des fibres métalliques.

SURFACES EN MATÉRIEL PLASTIQUE: Laver avec de l'eau tiède au savon neutre, rincer et essuyer avec un chiffon souple; éviter absolument l'emploi d'alcool, acétone ou solvants qui détériorent les surfaces.

SURFACES EN VERRE: Pour les parties en verre utiliser uniquement produits pour le nettoyage des vitres; éviter d'utiliser l'eau, qui pourrait déposer des traces de calcaire.

INFORMATIONS POUR LE SERVICE D'ASSISTANCE

DEPANNAGE

Les fautes de fonctionnement qui se produisent sur les appareils frigorifiques sont dûs, dans la plupart des cas, à l'installation électrique défectueuse.

Il s'agit donc de causes pouvant être facilement éliminées sur place.

L'appareil ne fonctionne pas :

- contrôler que le courant arrive régulièrement à la prise;
- contrôler que la fiche soit bien branchée dans la prise;
- contrôler que le cordon d'alimentation n'est pas cassé.

Si la cause de l'interruption électrique ne dépend pas de ces circonstances, appeler le centre d'assistance le plus proche et vider le meuble. Remettre les produits dans des chambres froides aptes à leur conservation.

La température intérieure n'est pas suffisamment basse :

- contrôler que l'appareil ne se trouve pas proche d'une source de chaleur;
- contrôler qu'il n'y ait pas une accumulation excessive de glace dans la cuve;
- contrôler le réglage du thermostat;
- contrôler que l'accumulateur ne soit pas engorgé ou obstrué.
- contrôler que les couvercles soient bien fermés.

Si après les vérifications éventuelles, le problème persiste, appeler le centre d'assistance le plus proche.

L'appareil est bruyant :

- contrôler le bon serrage de toutes les vis et les boulons;
- contrôler que l'appareil soit bien nivelé;
- contrôler que quelque tuyau ou pale des ventilateurs ne touche pas des autres parties.



ÉLIMINATION

L'appareil contient huile, gaz caloporteur inflammable, parties en plastique et parties métalliques.

Attention!

L'isolation polyuréthane utilise de la mousse CYCLOPENTANE, gaz naturel sans effet sur l'environnement, mais inflammable. Pour garantir le plus grand respect des normes sur l'environnement, il est recommandé de ne jamais se débarrasser de l'appareil.

Ne jetez pas l'emballage de votre appareil dans la poubelle, mais trier les différents matériaux comme: le polystyrène, le carton, les sachets en plastique etc..

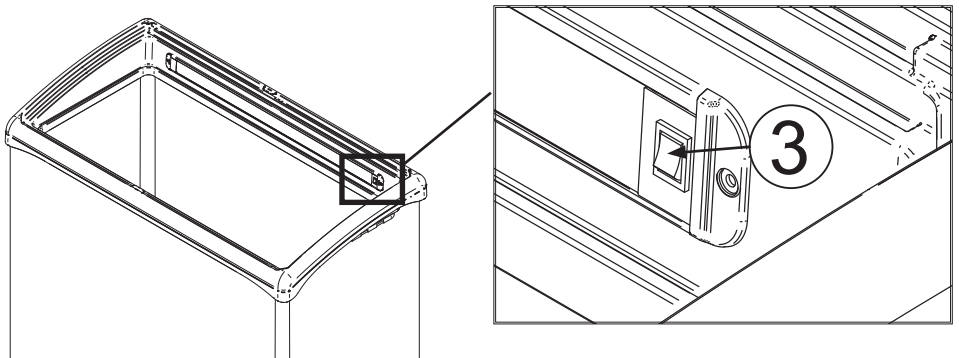
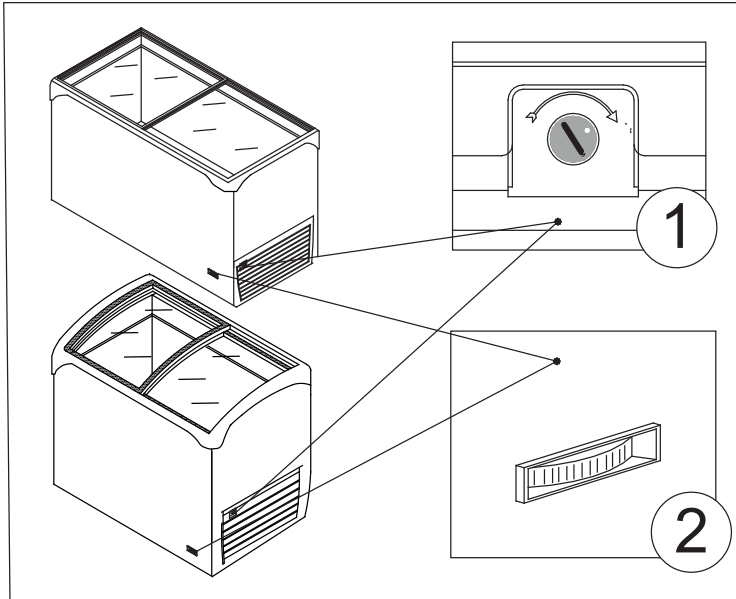
La démolition de l'appareil et la récupération des matériaux composants doit se passer en respectant les normes en vigueur en cette matière.

REGLAGE DE LA TEMPERATURE ET COMMANDES

VERSION MÉCANIQUE

L' appareil est pourvu d'un thermostat pour le maintien automatique de la température à l'intérieur de la cuve.

Ce dispositif pour régler la température est gradué à l'usine et ne devrait pas être touché par l'utilisateur. Seulement si la température moyenne interne est trop froide ou trop élevée, il faut agir sur le bouton. Les numéros de la plaquette de réglage n'indiquent pas directement la valeur de température, mais seulement des positions de référence: au numero plus grand correspond une température plus froide.



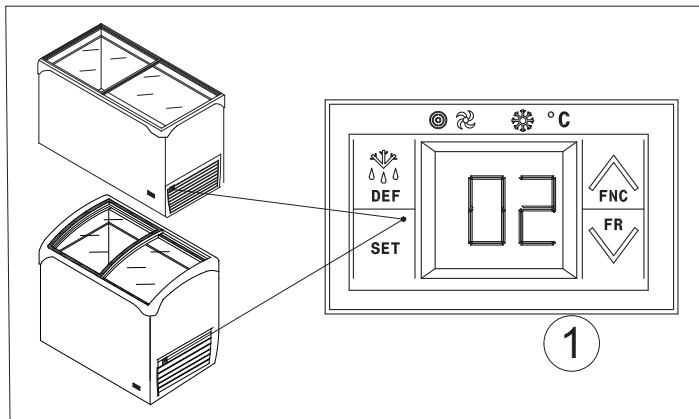
COMMANDES

1. Thermostat
2. Thermomètre
3. Interrupteur d'éclairage

VERSION ÉLECTRONIQUE

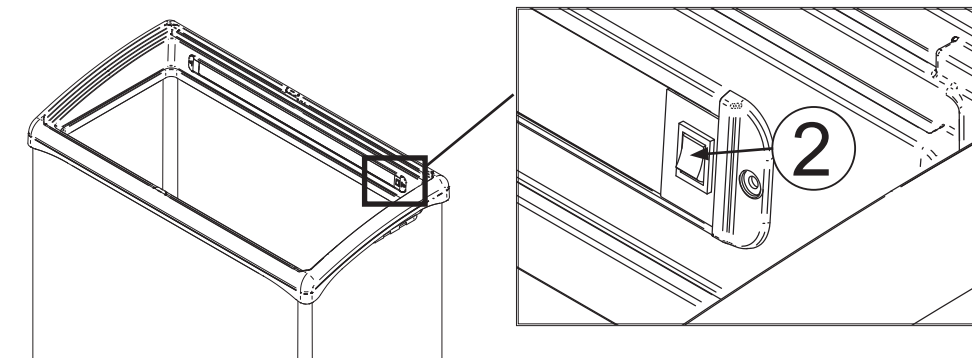
Chaque appareil frigorifique est pourvu d'une **thermostat électronique (1)** pour le maintien automatique de la température à l'intérieur de les cuves. Ce dispositif pour régler la température est gradué à l'usine et ne devrait pas être touché par l'utilisateur. Seulement si la température moyenne interne est trop froide ou trop élevée, il faut agir comme suit:

- **presser 3 sec. le touche (Set)** pour visualiser la valeur de la température impostée.
- **presser le touche (^) ou le touche (v)** pour fixer la valeur de la température supérieur (plus chaude) ou inférieure (plus froide)
- **presser le touche (Set)** pour enregistrer la **nouvelle** valeur de la température impostée.



COMMANDES

1. Thermostat électronique
2. Interrupteur d'éclairage



AVERTISSEMENTS POUR L'ÉLIMINATION CORRECTE DU PRODUIT AUX TERMES DE LA DIRECTIVE EUROPÉENNE 2002/96/EC

Au terme de son utilisation, le produit ne doit pas être éliminé avec les déchets urbains. Le produit doit être remis à l'un des centres de collecte sélective prévus par l'administration communale ou auprès des revendeurs assurant ce service. Éliminer séparément un appareil électroménager permet d'éviter les retombées négatives pour l'environnement et la santé dérivant d'une élimination incorrecte, et permet de récupérer les matériaux qui le composent dans le but d'une économie importantes en termes d'énergie et de ressources. Pour rappeler l'obligation d'éliminer séparément les appareils électroménagers, le produit porte le symbole d'un caisson à ordures barré.

INFORMATIONEN FÜR DEN ANWENDER



SICHERHEITSHINWEISE FÜR GERÄTE DIE KÜHLMITTEL R290 (PROPAN) VERWENDEN - R600a (ISOBUTANE) VERWENDEN

Isobutan und Propan sind natürliche Gase ohne Umweltauswirkungen, allerdings entzündbar.

Unbedingt kontrollieren, ob alle Rohre des Kreislaufs unversehrt sind, bevor das Gerät an das Stromnetz angeschlossen wird. Pro 8 g Kühlmittel muss der Installationsraum ein Mindestvolumen von 1 m³ aufweisen. Die Kühlmittelmenge des Geräts ist auf der Plakette der technischen Daten des Geräts angegeben.

Im Fall eines Kühlmittelverlusts sind offene Flammen oder Zündquellen in der Nähe der Undichtigkeit zu vermeiden.

Achten Sie darauf, die Rohrleitungen des Kühlkreislaufs während der Aufstellung, Installation und Reinigung nicht zu beschädigen.

Vermeiden Sie Feuer oder Funken im Inneren des Geräts.

Achtung! Beschädigen Sie nicht den Kühlkreislauf.

Achtung! Beschädigen Sie nicht die inneren und äußeren Wände des Geräts: der Kühlmittelkreislauf könnte beschädigt werden. Im Fall von beschädigten Gerätewänden schalten Sie das Gerät nicht ein und wenden Sie sich an ein Kundendienstzentrum.

Achtung! Im Fall eines beschädigten Kühlmittelkreislaufs schalten Sie das Gerät nicht ein und wenden Sie sich an ein Kundendienstzentrum.

Achtung! Halten Sie die Lüftungsöffnungen der Gerätehülle oder der eingebauten Struktur von Hindernissen frei.

Achtung! Verwenden Sie keine elektrischen Geräte im Inneren der Abteilungen des Geräts für die Aufbewahrung von tiefgefrorenen Nahrungsmitteln, wenn diese nicht den Vorgaben des Herstellers entsprechen.

Achtung! Lüftungsöffnungen in der Geräteverkleidung oder in der integrierten Struktur frei lassen.

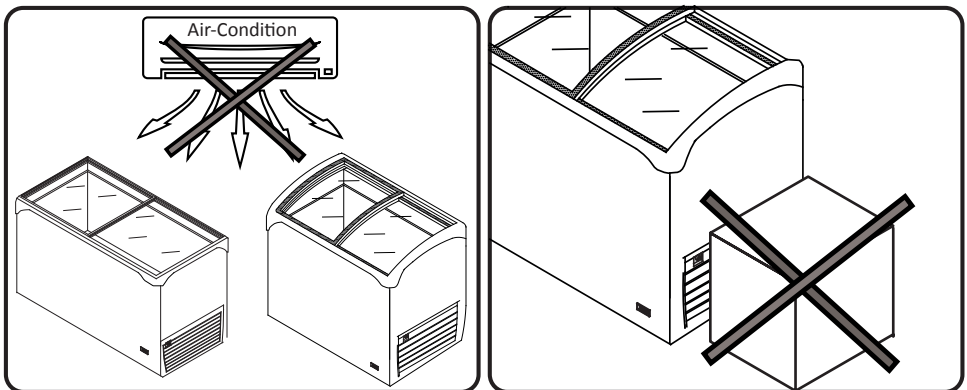
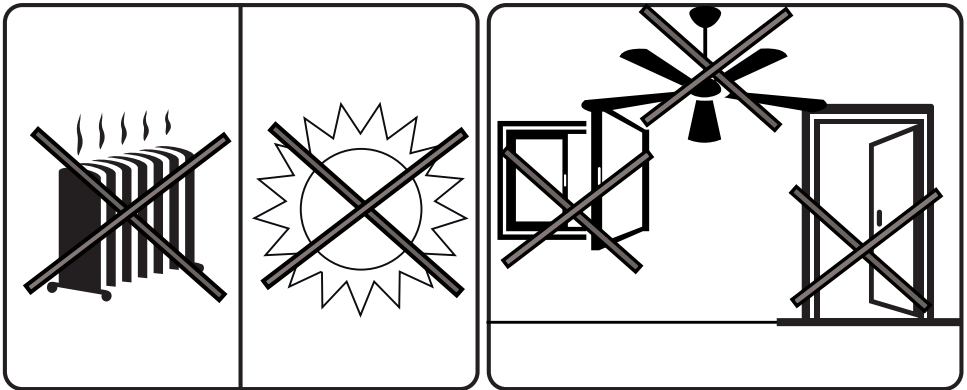
SICHERHEITSHINWEISE

- **Lesen Sie vor der Installation und Benutzung des Geräts sorgfältig das Handbuch und beachten die Sie darin enthaltenen Anweisungen.**
- Heben Sie das Anleitungsbuch immer auf und übergeben sie es bei einem Verkauf des Geräts an den neuen Besitzer.
- Dieses Gerät kann erhebliche Gefahren verursachen, wenn es Regen, Gewitter und anderen Witterungsbedingungen mit eingestecktem Netzkabel ausgesetzt wird. Berühren oder bewegen Sie nie das Gerät barfuß oder mit nassen Händen und Füßen.
- Die Kinder müssen überwacht werden, um sicherzugehen, dass sie nicht mit dem Gerät spielen.
- Die Verpackungselemente wie Plastiktüten, Styropor, Plastikbänder, dürfen niemals in der Reichweite von Kindern gelassen werden, da sie potentielle Gefahrenquellen darstellen.
- Lassen Sie nicht zu, dass Kinder mit dem Gerät spielen, z.B. sich in die Körbe setzen oder am Deckel schaukeln oder sich daran festhalten, das Kühlgerät könnte umfallen, oder eventuell drauf abgestellte Objekte könnten herunterfallen.
- Stellen Sie nach der Installation des Geräts sicher, dass es nicht auf dem Netzkabel steht.
- Zum Trennen des Geräts von der Stromversorgung ziehen Sie den Netzstecker. Ziehen Sie dabei nicht am Stromkabel.
- Bei beschädigten Kühlkreislauf müssen unbedingt die Lichter ausgeschaltet werden.
- Bewahren Sie keine explosiven Substanzen, wie unter Druck stehende Behälter mit entflammbarem Treibgas in diesem Gerät auf.
- Das Gerät niemals an eine beschädigte Steckdose anschließen. Im Zweifel bitte den Händler kontaktieren.
- Um etwaigen Schaden durch ein defektes Kabel zu verhindern, ist es notwendig in einem solchen Fall einen qualifizierten Techniker zu konsultieren.
- Alle elektronischen Teile sind nur durch entsprechend qualifiziertes Personal zu wechseln.
- Benutzen Sie keine mechanischen Vorrichtungen oder andere Mittel, um den Enteisungsprozess zu beschleunigen, außer denen, die vom Hersteller empfohlen werden.

WAHL DES AUFSTELLUNGORTES

Für einen störungsfreien Betrieb des Kühlregals sind bei der Wahl des Aufstellungsortes unbedingt nachstehende Punkte zu beachten:

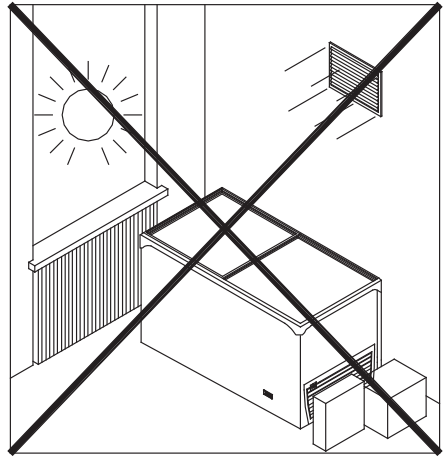
- Kühlregal nicht im Freien aufstellen.
- Kühlregal nicht in der Nähe von Wärmequellen, wie z. B. Heizungen aufstellen.
- Direkte Sonnenbestrahlung (z.B. durch Fenster) vermeiden.
- Kühlregal nicht der Zugluft von Ventilatoren oder offenen Türen aussetzen.
- Abluft von Klima-/Belüftungsanlagen beachten.
- Sockelbereich des Kühlregals nicht mit Gegenständen, wie zum Beispiel mit Warenkartons zustellen.
- Es ist unentbehrlich, daß für die Kondensator-gruppe ein freier Luftwechsel sichergestellt wird; weshalb die Belüftungsgitter nicht von Schachtel oder Anderes verstellt sein dürfen und der Abstand von der Mauer muß mindestens **10 cm** betragen.



INSTALLATION

Nachdem die Verpackung abgenommen wurde ist eine sorgfältige Reinigung des ganzen Gerätes vorzunehmen, indem lauwarmes Wasser und 5%haltige Neutro-Seife anzuwenden ist; schließlich mit einem weichen Tuch abtrocknen.

- Für die Teile aus Glas sind ausschließlich spezifische Produkte anzuwenden sowie Wasser zu vermeiden, welches Kalkablage hinterläßt.
- **Der Abstand von der Mauer muß mindestens 10 cm betragen.**
- Das Gerät muß auf einem ebenen Boden (die Füße regulieren oder die Räder arretieren) und fern von Wärmequellen (Heizkörper, Öfen usw.) aufgestellt werden und darf nicht Sonnenstrahlen ausgesetzt werden.
- Die gute Funktion des Gerätes könnte aufgrund von kontinuierlichen Luftbewegungen (verursacht z.B. von Ventilatoren, Düsen der Klimaanlage usw.) beeinträchtigt werden. Es ist erforderlich, daß der Kondensatorgruppe ein freier Luftwechsel sichergestellt ist und deshalb dürfen die Belüftungszonen nicht von Schachteln oder anderem verstellt sein.
- Das Gerät nicht im Freien aufstellen und nicht dem Regen aussetzen.
- **Das Gerät ist nicht widerstandsfähig gegen Flüssigkeiten, die von oben einfließen.**
- **Vermeiden Sie es daher, Behälter mit Flüssigkeiten direkt auf der Oberfläche des Kühlers abzustellen.**
- **Das Gerät aufstellen so daß der Stecker leicht zugänglich ist.**
- **Benutzen Sie keine Elektrogeräte im Kühlfach.**



DAS GERÄT IST NICHT GEEIGNET FÜR DIE INSTALLATION IN RÄUMEN WO BRAND, ODER EXPLOSIONSGEFAHR BESTEHT, ODER WO ES RADIATIONEN AUSGESETZT WIRD.

Die äußeren Umgebungsbedingungen für eine reguläre Funktion des Gerätes sind auf dem **technischen Datenschild** angeführt.

XXXXXX	MOD.	XXXXXXXXXXXXXXXXXX	CE	
		XXX V ~ XX Hz	CLASSE CLIMATICA (EN 60335-2-89)	X
	POTENZA NOMINALE RATED POWER	XXX W XXX A	POTENZA IN SBRINAMENTO DEFROSTING POWER	--
	CORRENTE NOMINALE RATED CURRENT	XXX A	CORRENTE IN SBRINAMENTO DEFROSTING CURRENT	--
	ESPANDENTE FOAMING AGENT	HC - CYCLOPENTANE	QUANTITÀ DEFROSTING AMOUNT	XXX W
	TIPO REFRIGERANTE REFRIGERANT TYPE	XXx	QUANTITÀ REFRIGERANTE REFRIGERANT AMOUNT	XXX Kg
	TIPO REFRIGERANTE REFRIGERANT TYPE	--	QUANTITÀ REFRIGERANTE REFRIGERANT AMOUNT	--
	CONTIENE GAS FLUORURATI AD EFFETTO SERRA DISCIPLINATI DAL PROTOCOLLO DI KYOTO. SISTEMA ERMETICAMENTE SIGILLATO. CONTAINS FLUORINATED GREENHOUSE GASES COVERED BY THE KYOTO PROTOCOL. SYSTEM HERMETICALLY SEALED.			
	CLASSE CLIMATICA (EN3083)	X XX	CORRISPODENTE PRODUCT CODE	-----
	MATRICOLO SERIAL NUMBER	XXXXXX	MATRICOLO DI PROPRIETÀ PROPERTY NUMBER	
	MODELLO MODEL NUMBER	XXX L		X

KLIMA KLASSE	UMWELT BETRIEBSTEMPERATUR
0	20
1	16
2	22
3	25
4	30
6	27
5	40
7	35
8	23,9



INBETRIEBNAHME

Wurde das Kühlregal zum Zweck der Einbringung oder der Montage von Zubehör stark geneigt, so muß das Kühlregal vor der Inbetriebnahme mindestens drei Stunden ruhen. Hierdurch kann sich das Schmieröl im Verdichter sammeln. Wird dies nicht beachtet, kann es zu einem Totalschaden der Verdichter-Kältemaschine kommen.

Vergewissern Sie sich, dass die auf der Datenplakette angegebene Spannung mit der Netzspannung übereinstimmt.

DER STROMKREIS, MIT DEM DAS KÜHLGERÄT VERBUNDEN WIRD, MUSS MIT EINEM HOHEMPFINDLICHEN FEHLERSTROMSCHUTZSCHALTER ($I_n=16\text{ A}$, $I_d = 30\text{ mA}$) ABGESICHERT UND MIT DER ERDUNGSANLAGE VERBUNDEN SEIN.

Die Aufstellung hat in Übereinstimmung mit den Bestimmungen des Herstellers seitens fachlich qualifiziertem Personal and gemäß den im Bestimmungsland des Kühlmöbels geltenden Normen für Elektrotechnik zu erfolgen.

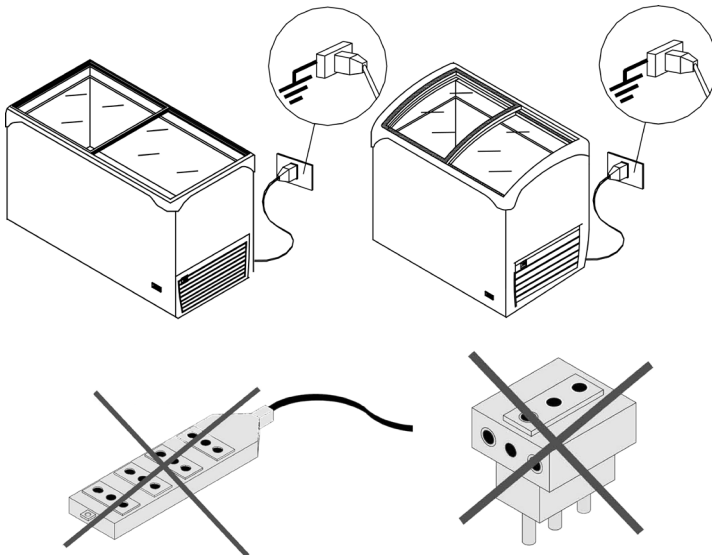
Eine unsachgemäße Aufstellung kann Personen und Sachschäden sowie an Tieren verursachen, für die der Hersteller keine Verantwortung übernimmt.

Der Hersteller lehnt jegliche Verantwortung für eventuelle Schäden an Personen oder Gegenständen ab, die durch Nichtbeachtung dieser Vorschrift verursacht wurden.

Die Erdung ist für ein korrektes Funktionieren des Geräts notwendig und obligatorisch.

Verwenden Sie für den Stromanschluss auf keinen Fall Reduzierstecker, Verlängerungskabel, Adapter oder Steckerleisten. Der Netzanschluss muss folglich DIREKT ausgeführt werden.

Das Kabel ist ordentlich, vor Stößen geschützt und weder in der Nähe von Flüssigkeiten oder Wasser, noch von Wärmequellen zu verlegen. Es darf nicht beschädigt sein. Bei Bruch des Stromkabels, muss es durch den Hersteller oder durch eine damit beauftragte Firma ersetzt werden. Der Zugang zum Stecker ist auch bei aufgestelltem Kühlmöbel zu gewährleisten.



SAISONBEDINGTE BENUTZUNG

Sollte die Maschine für längere Zeiträume stillstehen, sind folgende vorbeugende Maßnahmen zu treffen:

- Stecker von der Steckdose ausziehen
- Das Gerät gut reinigen und trocknen
- Die Wanne offen lassen um die Bildung von schlechten Gerüchen zu vermeiden
- Das Gerät mit einem Tuch abdecken, in einem trockenen Raum, geschützt von externen atmosphärischen Einwirkungen, abstellen.

REGELMÄSSIGE WARTUNG



ACHTUNG!

***JEDER AM GERÄT DURCHGEFÜHRTE EINGRIFF DURCH DEN BENUTZER
ERFORDERT UNBEDINGT DAS HERAUSZIEHEN DES STECKERS AUS
DER STECKDOSE.***

Inspizieren Sie regelmäßig das Netzkabel und überprüfen Sie es auf Beschädigungen.

Wenn das Netzkabel beschädigt ist, benützen Sie das Gerät nicht und versuchen Sie keine Reparatur: es muss vom Hersteller oder vom Kundendienst ersetzt werden oder in jedem Fall von einer ähnlich qualifizierten Person, um jegliches Risiko zu vermeiden. Schutzvorrichtungen (Schutzgitter oder Abdeckungen) dürfen nicht von nicht qualifiziertem Personal entfernt werden; ein Betrieb des Geräts mit entfernten Schutzvorrichtungen ist absolut verboten.

Für Lampen Ersatz wenden sie sich ausschließlich an einen Techniker.

Die Lampen müssen mit identischen Lampen alleine ersetzt werden.



HINWEIS

Wird die Tiefkühltruhe in feuchten, unbeheizten usw. Räumen aufgestellt, kann sich auf den Aussenflächen (Wände, Boden und Scheiben) Kondenswasser bilden.

Dies geschieht vor allem in den Jahreszeiten mit relativ niedrigen Temperaturen und hoher Luftfeuchtigkeit. Diese absolut normale Erscheinung ist darauf zurückzuführen, dass Wände und Boden der Kühltruhe kälter als die Raumtemperatur sind. Die Funktionseigenschaften des Geräts werden hierdurch keinesfalls beeinträchtigt.

ABTAUEN UND WANNE REINIGUNG

***ACHTUNG! VOR JEDER REINIGUNG IST DAS KÜHLREGAL DURCH ZIEHEN
DES NETZSTECKERS AUßER BETRIEB ZU SETZEN.***

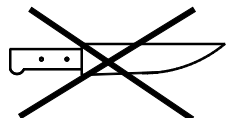
Um eine maximale Leistung der Kühlanlage zu erreichen, wird ein manuelles Abtauen empfohlen, wenn der Reif in der Wanne eine Dicke von 4/5 mm übersteigt. Für die Reinigung der Wanne ist wie folgt vorzugehen:

1. Die Ware während des Atauens bei gleicher Temperatur in dem vorgesehenen Behälter aufzubewahren.
2. Gerät ausschalten, indem direkt der Stromstecker ausgezogen wird.
3. Die Deckel offenstehen lassen und abwarten bis die Innentemperatur gleich der Raumtemperatur ist.
4. Am Wannboden den Pfropfen wegnehmen und unter den Schrank (ob es ist möglich) eine Wanne für den Auffang von Tauwasser stellen.
5. Schließlich die Wanne mittels weichem Tuch und neutralen Waschmitteln reinigen, spülen und sorgfältig trocknen. Anschließend den Ablasspfropfen wieder einsetzen, den Stecker einstecken und warten, bis die Betriebstemperatur erreicht ist, bevor die Truhe erneut gefüllt wird.

Für die Reinigung dürfen keine aggressiven oder scheuernden Reinigungsmittel verwendet werden. Zur Reinigung des Kühlregals niemals fließendes Wasser oder Wasse-Hochdruckgeräte verwenden.

Achtung! Verwenden Sie keinen Wasserstrahl für die Reinigungsvorgänge: Sie könnten die elektrischen Teile beschädigen.

Achtung! Verwenden Sie keine mechanischen Geräte oder andere als die vom Hersteller empfohlenen Hilfsmittel, um den Abtauprozess zu beschleunigen.



Damit die Oberflächen des Gerätes gut erhalten bleiben ist eine periodische Reinigung durchzuführen.
EXTERNES GEHÄUSE: Wenn erforderlich vorsichtig mit einem, in einer Lösung von Wasser und neutralem Waschmittel getränkten weichen Tuch reinigen.

OBERFLÄCHEN AUS ROSTFREIEM STAHL: Mittels lauwarmen Wasser und Neutro-Seifen reinigen, sowie mit weichem Tuch abtrocknen, Risper oder Stahlwolle vermeiden, welche die Oberflächen beschädigen.

OBERFLÄCHEN AUS PLASTIKMATERIAL: Mittels Wasser und Neutro-Seifen waschen, mit weichem Tuch spülen und abtrocknen; absolut die Anwendung von Alkohol, Azeton und Lösemittel vermeiden, welche die Oberflächen auf die Dauer beschädigen.

OBERFLÄCHEN AUS GLAS: Ausschließlich für die Reinigung von Glas spezifisch geeignete Produkte verwenden. Die Anwendung von Wasser wird nicht empfohlen, welches Kalkreste auf Glasflächen interläßt.

INFORMATIONEN FÜR DEN SERVICE

BETRIEBSSTÖRUNGEN UND ABHILFEN

Die Funktionsstörungen die bei Kühlgeräten auftreten sind zum größten Teil auf mangelhafte Elektro-Installation zurückzuführen. Es handelt sich somit um Ursachen die vor Ort einfach zu beseitigen sind.

Das Gerät funktioniert nicht:

- kontrollieren, daß der Strom regulär in der Steckdose ankommt
- kontrollieren, daß der Stecker richtig in der Steckdose steckt.
- kontrollieren, daß Stromkabel nicht defekt ist.

Ist die Betriebsunterbrechung auf keinen der obigen Gründe zurückzuführen, rufen Sie bitte die nächstliegende Kundendienststelle und räumen Sie das Kühlmöbel aus. Die Produkte sind zwischenzeitlich in einer Kühlzelle aufzubewahren.

Die Innentemperatur ist nicht tief genug:

- kontrollieren, daß das Gerät nicht in der Nähe einer Wärmequelle steht
- kontrollieren, daß sich auf der Wanne Wände nicht zu viel Eisbildung befindet
- die Einstellung des Thermostats überprüfen
- kontrollieren, daß der Kondensator nicht verstopft ist;
- den perfekten Verschuß der Deckel überprüfen.

Sollte nach den oben genannten Kontrollen die Betriebsstörung weiterhin bestehen, rufen Sie bitte die nächstliegende Kundendienststelle.

Das Gerät ist geräuschvoll:

- überprüfen ob alle Schrauben und Bolzen gut angezogen sind
- kontrollieren ob das Gerät gut nivelliert ist
- überprüfen ob ein Rohr oder ein Ventilatorrad mit anderen Teil des Gerätes in Kontakt kommt.



LÖSUNG

Der Apparat enthält Öl, entflammables Kühlgas, Kunststoffteile und Glas.

Achtung! Die Polyurethalisolierung enthält Cyclopentanon als Treibgas, eine nicht umweltbelastende aber entflammable Substanz. Um maximalen Umweltschutz bei der Entsorgung zu garantieren, empfehlen wir, das Gerät nicht in der Umwelt abzustellen.

Werfen Sie die Verpackung des Geräts nicht in den allgemeinen Müll, sondern sortieren Sie die verschiedenen Materialien, wie Styropor, Karton, Plastiktüten.

Die Demontage des Geräts und die Wiederverwertung der Komponenten hat unter Beachtung der lokalen gültigen Normen zu erfolgen.

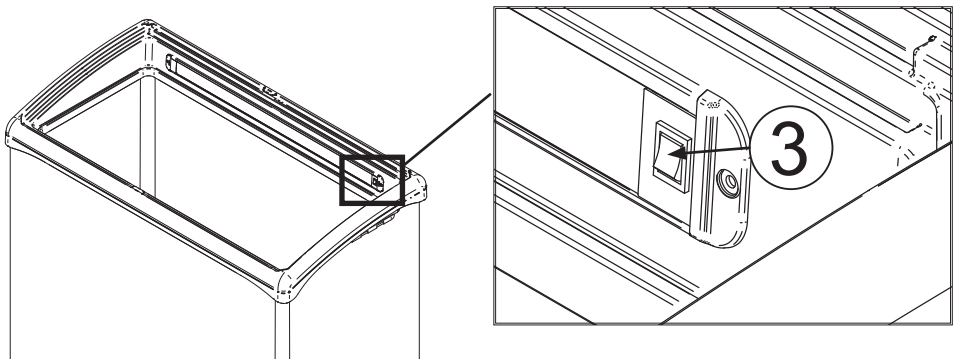
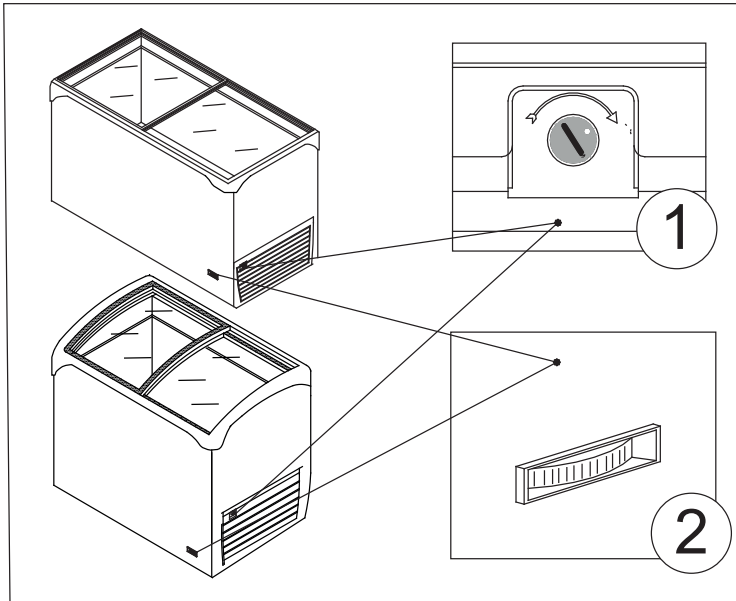
TEMPERATUR EINSTELLUNG UND STEUERUNGEN

MECHANISCHE VERSION

Jeder Gerät ist mit einem Thermostat zur Aufrechterhaltung der vorbestimmten und geeigneten Temperatur im Behälter ausgestattet.

Dieser Temperaturregler wird in der Fabrik geeicht und dürfte von dem Benutzer nicht berührt werden. Nur wenn die Durchschnittstemperatur zu kalt oder nicht kalt genug sein sollte, ist der Drehgriff (1) zu benutzen.

Die Nummern der Gradskala nicht den Temperaturwert angeben, sondern Bezugspositionen: eine höhere Nummer entspricht einer kälteren Temperatur.



STEUERUNGEN

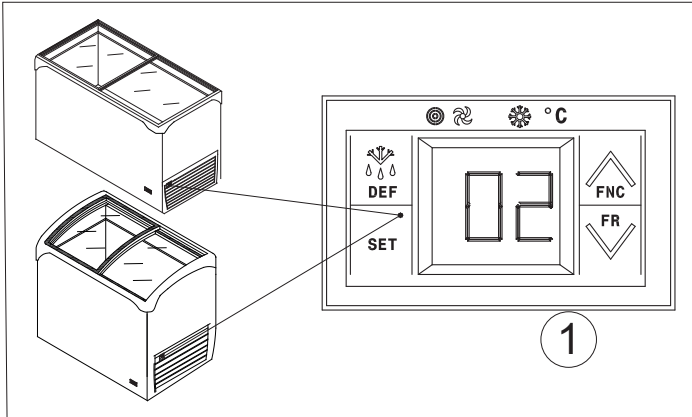
1. Thermostat
2. Thermometer
3. Licht Schalter

ELEKTRONIK VERSION

Jeder Gerät ist mit einem Elektronik thermostat zur Aufrechterhaltung der Temperatur im Behälter ausgestattet. Dieser Temperaturregler wird in der Fabrik geeicht und Dürfte von dem Benutzer nicht berührt werden.

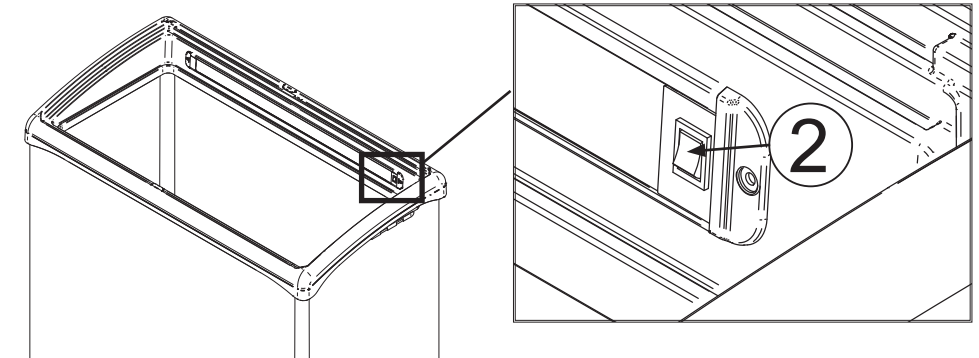
Nur wenn die Durchschnittstemperatur zu kalt oder nicht kalt genug sein sollte ist wie folgt vorzugehen:

- **Taste 3 sek. mal (Set) drücken**, um den aktuell eingestellten Wert zu anzeigen;
- **Taste (Λ) oder Taste (∇) drücken**, um den Sollwert zu erhöhen oder zu gesenken;
- **Taste (Set) drücken**, um den nuen Sollwert zu speichern.



STEUERUNGEN

1. Elektronik thermostat
2. Licht Schalter



WICHTIGER HINWEIS FÜR DIE KORREKTE ENTSORGUNG DES PRODUKTS IN ÜBEREINSTIMMUNG MIT DER EGRICHTLINIE 2002/96/EG

Am Ende seiner Nutzzeit darf das Produkt NICHT zusammen mit dem Siedlungsabfall beseitigt werden. Es kann zu den eigens von den städtischen Behörden eingerichteten Sammelstellen oder zu den Fachhändlern, die einen Rücknahmeservice anbieten, gebracht werden. Die getrennte Entsorgung eines Haushaltsgerätes vermeidet mögliche negative Auswirkungen auf die Umwelt und die menschliche Gesundheit, die durch eine nicht vorchriftsmässige Entsorgung bedingt sind. Zudem ermöglicht wird die Wiederverwertung der Materialien, aus denen sich das Gerät zusammensetzt, was wiederum eine bedeutende Einsparung an Energie und Ressourcen mit sich bringt. Zur Erinnerung an die Verpflichtung, die Elektrohaushaltsgeräte getrennt zu beseitigen, ist das Produkt mit einer Mülltonne, die durchgestrichen ist, gekennzeichnet.

INFORMES PARA EL USUARIO



INDICACIONES DE SEGURIDAD PARA APARATOS QUE UTILIZAN REFRIGERANTE R290 (PROPANO) - R600a (ISOBUTANO)

Isobutan und Propan sind natürliche Gase ohne Umweltauswirkungen, allerdings entzündbar.

Es, por tanto, indispensable asegurarse de que todos los tubos del circuito no están dañados antes de conectar el aparato a la red de alimentación. El local debe disponer de un volumen mínimo de 1 m³ por cada 8 gr. de refrigerante.

La cantidad de refrigerante del aparato está indicada en la placa de datos técnicos del aparato. En caso de pérdida de refrigerante evite que las llamas libres o las fuentes de encendido se encuentren cerca del punto de fuga. Preste atención para no dañar los tubos del circuito refrigerante durante la colocación, la instalación y la limpieza. Evite fuegos o chispas en el interior del aparato.

¡Atención! No dañe el circuito refrigerante.

¡Atención! No dañe las paredes internas o externas del aparato: el circuito del fluido refrigerante podría dañarse. En caso de que las paredes estén dañadas no encienda el aparato y contacte un centro de asistencia.

¡Atención! En caso de que el circuito del fluido refrigerante esté dañado no encienda el aparato y contacte un centro de asistencia.

¡Atención! Mantenga libre de obstrucciones las aperturas del ventilador en el envoltorio del aparato o en la estructura empotrada.

¡Atención! No utilice aparatos eléctricos en el interior de los compartimentos del aparato para conservar comida congelada a menos que estos sean del tipo recomendado por el fabricante.

¡Atención! No conservar sustancias explosivas, como recipientes bajo presión con propelente inflamable, en este aparato.

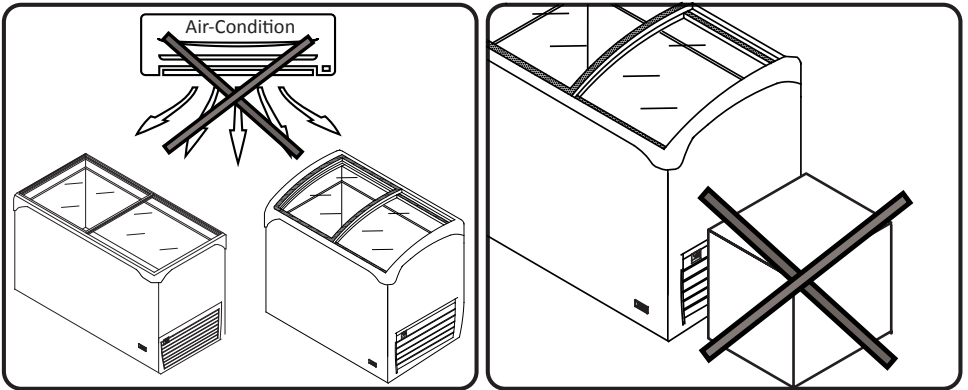
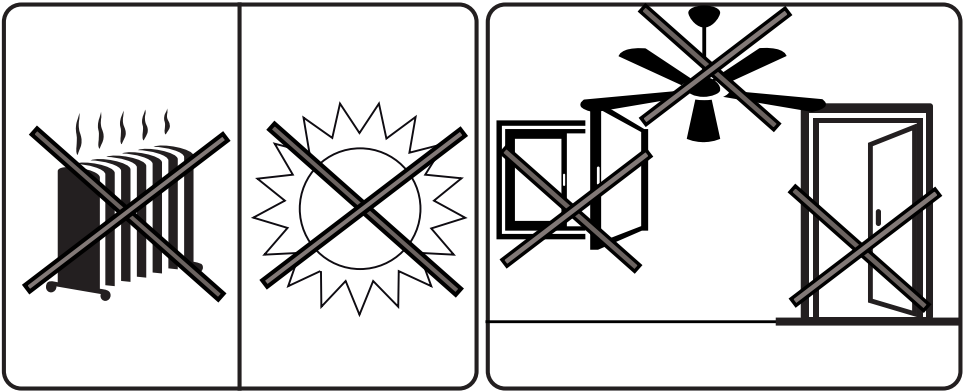
INDICACIONES DE SEGURIDAD

- **Lea atentamente el manual y respete su contenido antes de instalar y utilizar el equipo.**
- Conserve siempre el manual de instrucciones y en caso de venta del equipo entrégueselo al nuevo propietario.
- Este equipo es muy peligroso si se expone a la lluvia, a las tormentas y a la intemperie con el cable de alimentación enchufado.
- No toque ni manipule nunca el aparato cuando esté descalzo o con las manos y los pies mojados.
- Los niños deben ser supervisados para asegurarse de que no jueguen con el aparato.
- Los elementos de embalaje como las bolsas de plástico, el poliestireno o las tiras de plástico no deben dejarse al alcance de los niños, dado que son fuentes potenciales de peligro.
- No permita que los niños jueguen con el aparato, por ejemplo, sentándose en las cestas o balanceándose o aferrándose a la tapadera, dado que el recipiente podría volcarse o podrían caer los objetos eventualmente apoyados en lo alto.
- Una vez instalado el aparato asegúrese de que no toca el cable de alimentación.
- Saque la clavija para desconectar el equipo de la red de alimentación. No tire del cable de alimentación de la clavija.
- Si el circuito refrigerante está dañado es absolutamente necesario apagar las luces.
- No guarde sustancias explosivas, como los recipientes bajo presión con propulsor inflamable, en este aparato.
- No conectar el equipo si averiado. En caso de dudas contactar con el servicio de asistencia técnica o con el distribuidor.
- Si el cable de alimentación está dañado no utilice el aparato e intente repararlo: el mismo deberá ser sustituido por el fabricante o por su servicio de asistencia técnica.
- Las partes eléctricas solo pueden ser substituidas por personal calificado.
- No utilizar, para acelerar el proceso de descongelación, dispositivos mecánicos u otros medios que sean diferentes de los recomendados por el fabricante.

ELIGIR DONDE COLOCAR EL MUEBLE

Para garantizar un rendimiento sin fallos del medio de frío, observar absolutamente los siguientes puntos:

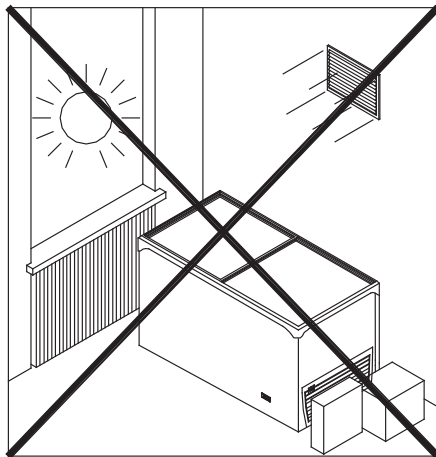
- No colocar el medio de frío al aire libre.
- No colocar el medio de frío en la proximidad de fuentes termicas, por ejemplo, termosifones.
- Evitar radiacione solares directas (por ejemplo, a traves de ventanas).
- No exponer el medio de frío a corrientes de aire de ventiladores o puertas abiertas.
- Prestar atención al aire de salida procedente de sistemas de aire acondicionado/ unidades de ventilación.
- No cerrar la parte inferior del medio de frío con objetos, por ejemplo cartones.
- Es indispensable que el grupo condensador esté en condición de libre recambio de aire; entonces, las rejillas de aireación no deben ser obstruidas por cajas u otro y la distancia de la pared debe ser almenos de **10 cm**.



INSTALLACIÓN

Después de quitado el embalaje, limpiar esmeradamente el banco completo con agua tibia y jabón neutro al 5% y luego enjugar con un pañuelo sople. Para la limpieza de los vidrios utilizar sólo productos específicos.

- Evitar el empleo de agua que puede dejar sobre el vidrio residuos de sarro.
- **La distancia de la pared debe ser al menos de 10 cm.**
- El banco debe ser puesto en plano (arreglar los piedicillos o bloquear las ruedas dotadas de freno), lejano de fuentes de calor (radiadores, estufas, etc.), no expuesto a los rayos del sol.
- El buen funcionamiento del equipo puede ser comprometido por la influencia de movimientos continuos de aire (causados por ejemplo por ventiladores, toberas de aire acondicionado, etc.).
- El grupo condensador necesita estar en condición de libre recambio de aire; entonces las zonas de areación ne deben ser obstruidas por cajas u otro.
- No colocar el equipo al exterior y no exponerlo a la lluvia.
- **Colocar el equipo dejando su enchufe de alimentación fácilmente accesible.**
- **No usar aparatos eléctricos en el compartimento refrigerado.**
- **El aparato no es capaz de soportar derrames de líquido en la cumbre del mismo.**
- **Por esta razón no apoyar ni colocar envases conteniendo líquidos justo encima del banco frigorífico.**



EL EQUIPO NO ES APTO PARA LA INSTALACIÓN EN LUGARES QUE COMPUERTAN RIESGOS DE INCENDIO O DE EXPLOSIÓN O SOMETIDOS A RADIACIONES.

Las condiciones ambientales externas para un regular funcionamiento del equipo son especificadas en la **placa de datos técnicos.**

XXXXXX	MOD.	XXXXXXXXXXXXXXXX	CE
		XXX V ~ XX Hz	CLASSE CLIMATICA (EN 60335-2-89) X CLIMATIC CLASS(EN 60335-2-89) (WPC-65% R.H.)
dis.	POTENZA NOMINALE RATED POWER	XXX W	POTENZA IN SBRINAMENTO DEFROSTING POWER
	CORRENTE NOMINALE RATED CURRENT	XX A	CORRENTE IN SBRINAMENTO DEFROSTING CURRENT
XXXXXX	SPERIMENTI FOAMING AGENT	HC - CYCLOPENTANE	XXX W
	TIPO REFRIGERANTE REFRIGERANT TYPE	XXXa	QUANTITÀ REFRIGERANTE REFRIGERANT AMOUNT
XXXXXX	TIPO REFRIGERANTE REFRIGERANT TYPE	-	QUANTITÀ REFRIGERANTE REFRIGERANT AMOUNT
	CONTIENE GAS FLUORURATI AD EFFETTO SERRA DISCIPLINATI DAL PROTOCOLLO DI KYOTO; SISTEMA ERMETICAMENTE SIGILLATO CONTAINS FLUORINATED GREENHOUSE GASES COVERED BY THE KYOTO PROTOCOL; SYSTEM HERMETICALLY SEALED		
cod.	CLASSE CLIMATICA (EN34951) CLIMATIC CLASS (EN34951)	XXX	CODICE PRODOTTO PRODUCT CODE
	MATRICOLO SERIAL NUMBER	XXXXXXXXXXXX	MATRICOLO DI PROPRIETÀ PROPERTY NUMBER
	VOLUME NOMINALE NOMINAL VOLUME	XXX L	X

CLASSE CLIMATICA	TEMPERATURA AMBIENTE DE FUNCIONAMENTO
0	20
1	16
2	22
3	25
4	30
6	27
5	40
7	35
8	23,9



PUESTA EN FUNCIONAMIENTO

Si el medio de frío ha sido energicamente inclinado a causa de instalacion o montaje de accesorios, esperar como minimo 3 oras antes de ponerlo en marcha para que el aceite lubricante se recoja en el compresor.

Asegúrese de que la tensión indicada en la placa de datos técnicos corresponde a la de la red.

LA LÍNEA DE ALIMENTACIÓN ELÉCTRICA A LA QUE ESTARÁ CONECTADO EL FRIGORÍFICO DEBE ESTAR PROTEGIDA POR UN INTERRUPTOR DIFERENCIAL MAGNETOTÉRMICO DE ALTA SENSIBILIDAD' ($I_n=16$ A, $I_d = 30$ mA) Y CONECTADO AL EQUIPO GENERAL DE TIERRA.

Hay que realizar la instalación según las indicaciones del fabricante, la tiene que llevar a cabo personal calificado y en conformidad con las normativas eléctricas en vigor de los países de destino del mueble. Una instalación incorrecta puede causar daños a personas, animales o cosas, en cuyo caso el fabricante no tiene ninguna responsabilidad.

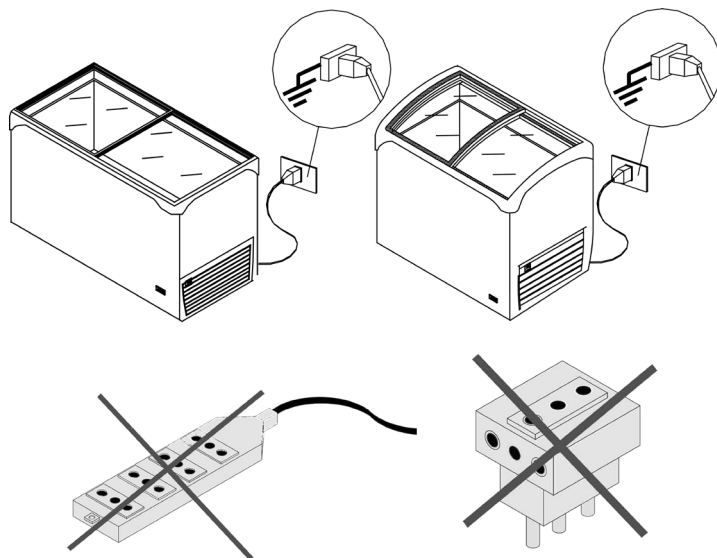
El fabricante declina cualquier responsabilidad por los eventuales daños causados a las personas o a las cosa derivados de la inobservancia de esta norma.

La puesta a tierra es necesaria y obligatoria para un correcto funcionamiento del equipo. Para la conexión no utilice bajo ningún concepto reducciones, alargadores, adaptadores o tomas múltiples. Así pues, la conexión debe efectuarse de forma DIRECTA a la red de alimentación.

El cable tiene que estar bien tensado, en una posición al reparo de posibles golpes, no debe estar cerca de líquidos, agua, ni fuentes de calor, hay que tener cuidado de no deteriorarlo.

En caso de rotura del cable de alimentación del mueble, debe ser reemplazado por el fabricante o por una entidad a cargo de ella.

El enchufe tiene que resultar de fácil acceso también después de la instalación del mueble.



UTILIZACION ESTACIONAL

Si la máquina tiene que ser dejada inactiva por largos periodos, habrá que efectuar las operaciones preliminares siguientes :

- quitar el enchufe de la toma de corriente;
- limpiar y secar bien el mueble;
- dejar la cubeta abierta para evitar la formación de malos olores;
- dejar el equipo en un lugar seco y protegido de los agentes atmosféricos y cubrirlo con una tela.

MANTENIMIENTO PERIÓDICO



¡ATENCIÓN! CUALQUIER INTERVENCIÓN EFECTUADA POR EL USUARIO EN EL APARATO EXIGE INEXORABLEMENTE QUE LA CLAVIJA SE DESENCHUFE DE LA TOMA DE CORRIENTE.

Inspeccione periódicamente el cable de alimentación para ver si está dañado.

Si el cable de alimentación está dañado no utilice el aparato e intente repararlo: el mismo deberá ser sustituido por el fabricante o por su servicio de asistencia técnica o, en todo caso, por una persona con una cualificación similar para evitar cualquier posible riesgo.

El personal no cualificado no está autorizado a retirar ninguna protección (rejilla o cárter) y hay que evitar en todo caso que el aparato funcione sin las protecciones.

La eventual sustitución de las lámparas debe ser a cabo sólo por personal técnico cualificado. Las lámparas tienen que ser substituidas solo por medio de lámparas idénticas.



ADVERTENCIA

Cuando el congelador se coloca en locales húmedos, sin calefacción, etc. puede pasar que en las superficies externas (paredes del fondo y cristales) se deposite condensación en forma de gotitas de agua. Esto puede pasar sobre todo en las estaciones intermedias, con temperaturas ambiente relativamente bajas y humedad elevada. Este fenómeno, perfectamente natural, se debe al hecho de que las paredes y el fondo del congelador resultan más fríos que el aire del ambiente lo que no compromete de ninguna forma el buen funcionamiento del aparato.

DESESCARCHAMIENTO Y LIMPIEZA DE LA CUBETA

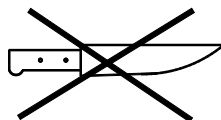
¡ATENCIÓN! ANTES DE REALIZAR LA LIMPIEZA DEL MEUBLE, DESENCHUFARLO DE LA CORRIENTE ELÉCTRICA.

Cuando la formación de escarcha sobre las paredes de la cubeta llega al espesor de más que 4/5 mm es necesario efectuar el desescarche en la manera siguiente:

1. Colocar los alimentos en específicos contenedores refrigerados a la misma temperatura y sacar los entrepaños.
2. Apagar el equipo destacando directamente el enchufe.
3. Dejar las tapas entreabiertas; antes de empezar las operaciones de limpieza, la temperatura en la cubeta debe ser igual a la del ambiente.
4. Sacar el tapon de descargo y poner debajo del mueble (si es posible) una tinilla para recoger el agua.
5. Lavar, enjuagar y secar esmeradamente la cubeta con agua y jabón neutro. Poner de nuevo en su sitio los tapones de drenaje; insertar el enchufe y esperar que el aparato alcance la temperatura antes de llenarlo de nuevo.

¡Atención! No use chorros de agua en las operaciones de limpieza: se pueden dañar las partes eléctricas.

¡Atención! No use dispositivos mecánicos ni otros medios para acelerar el proceso de descongelación diferentes a los recomendados por el fabricante.



Para una buena conservación de las superficies del equipo, recurrir a la **limpieza periódica**.

MUEBLE EXTERNO: Cuando sea necesario limpiar delicadamente el mueble externo utilizar un trapo mórvido empapado en agua y detergente neutro; enjugar y secar con cuidado.

SUPERFICIES DE ACERO INOXIDABLE: Lavar con agua caliente y jabones neutros y enjugar con un chiffon sople; evitar lana de acero o hojas de fibras metálicas porque pueden deteriorar las superficies.

SUPERFICIES DE PLÁSTICA: Lavar con agua tibia y jabones neutros, luego enjugar con un pañuelo sople; evitar absolutamente el empleo de alcohol, acetone o disolventes que deteriorarían permanentemente las superficies.

PARTES DE VIDRIO: Para la limpieza de los vidrios utilizar sólo productos específicos. Evitar el empleo de agua que puede dejar sobre el vidrio residuos de sarro.

INFORMES PARA EL SERVICIO DE ASISTENCIA

BUSQUEDA Y REPARACIÓN DE FALTAS

Las faltas de funcionamiento que se encuentran en los equipos frigoríficos son debidas, en la mayoridad de los casos, a la instalación eléctrica defectuosa. Se trata entonces de causas que pueden ser fácilmente eliminadas en el sitio.

El equipo no funciona :

- controlar que la corriente llegue regularmente a la toma;
- controlar que el enchufe esté insertado completamente en la toma.
- controlar el cable de alimentación no esté roto .

Si el motivo de la parada no depende de estos factores, llamar al centro de asistencia y vaciar el mueble, guardando el producto en las cámaras preparadas para el mantenimiento y la conservación.

La temperatura interna no es suficientemente baja :

- controlar que el equipo no se encuentre cerca de una fuente de calor;
- controlar que no haya una acumulación excesiva de hielo sobre las paredes de la cubeta;
- controlar el ajuste del termostato;
- controlar que el acumulador ne esté atascado u obstruido.
- controlar que las tapas esten bien cerrados.

Si el problema persiste tras estas comprobaciones, ponerse en contacto con el centro de asistencia más cercano.

El equipo es ruidoso :

- controlar que la totalidad de tornillos y tuercas esté bien atornillada;
- controlar que el equipo esté bien nivelado;
- controlar que cualquier tubo o pala de los ventiladores ne toque otras partes.



ELIMINACIÓN

El aparato contiene aceite, gas refrigerante inflamable, partes de plástico, partes metálicas y cristal.

¡Atención!

El aislamiento de poliuretano usa como agente de expansión CICLOPENTANO, una sustancia que no tiene efectos en el medio ambiente, pero que es inflamable.

Para garantizar el máximo respeto del medio ambiente en el desguace se recomienda no arrojar nunca el aparato en el medio ambiente.

No arroje el embalaje del aparato a la basura, seleccione los diferentes materiales como poliestireno, cartón y bolsas de plástico. El desguace del aparato y la recuperación de los materiales que lo componen debe hacerse en pleno respeto de las normas locales vigentes sobre la materia.

AJUSTE DE TEMPERATURA Y COMANDOS

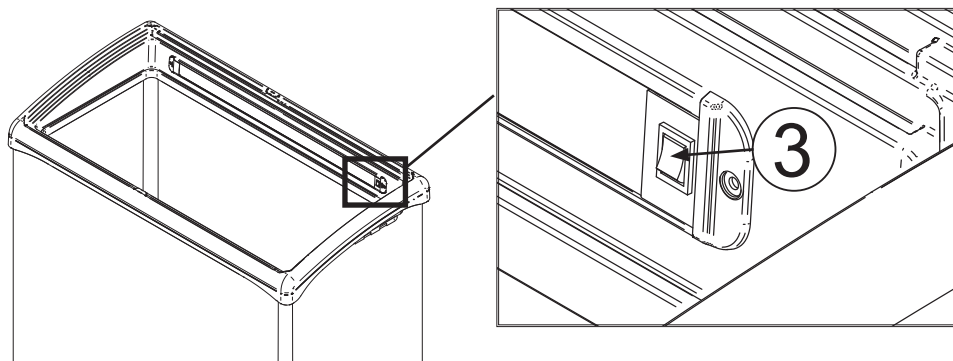
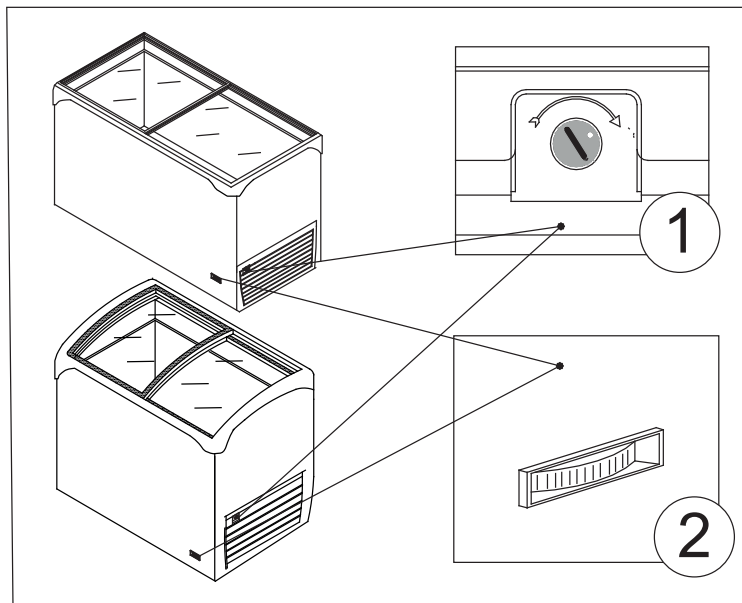
VERSIÓN MECÁNICA

Todo aparato frigorífico está equipado con un termostato para el mantenimiento automático de la temperatura, la más adecuada y prefijada para el interior del tanque.

Este regulador de la temperatura es tarado en la fábrica y no debe ser tocado por el usuario.

Sólo en caso la temperatura promedio interna resultará demasiado fría o demasiado poco fría, habrá que accionar el tornillo de regulación (1).

Los números de la escala graduada no indican el valor de la temperatura, sino posiciones de referencia: al número mayor corresponde una temperatura más fría.



COMANDOS

1. Termostato
2. Termómetro
3. Interruptor de alumbrado

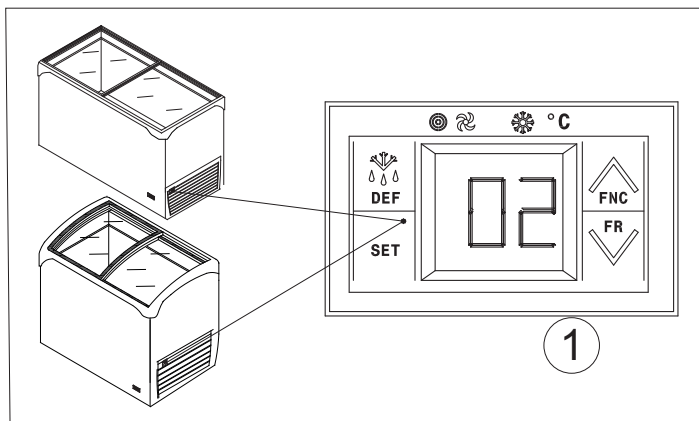
VERSIÓN ELECTRÓNICA

Todo aparato frigorífico está equipado con termostato electrónico (1) para el mantenimiento automático de la temperatura para el interior del tanque.

Este regulador de la temperatura es tarado en la fábrica y no debe ser tocado por el usuario.

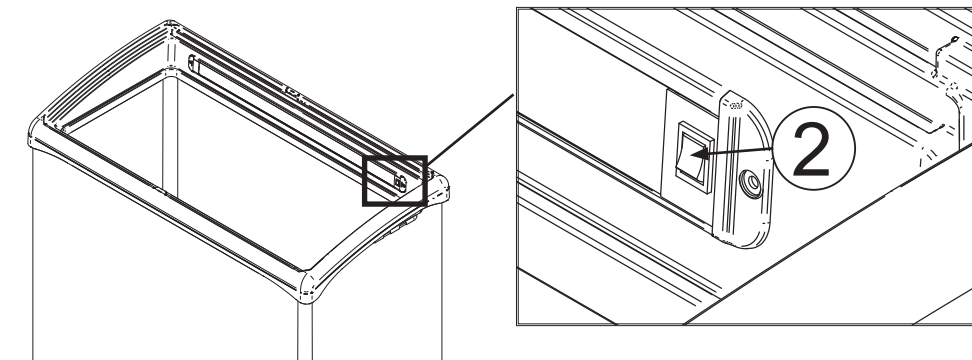
Sólo en caso la temperatura promedio interna resultará demasiado fría o demasiado poco fría, proceder como sigue:

- **empujar 3 sec. la tecla (Set)** para visualizar el valor de temperatura actualmente configurado
- **empujar la tecla (▲) o la tecla (▼)** para incrementar o decrementar el valor de temperatura configurado
- **empujar la tecla (Set)** para memorizar el **nuevo** valor de temperatura configurado.



COMANDOS

1. Termostato electrónico
2. Interruptor de alumbrado

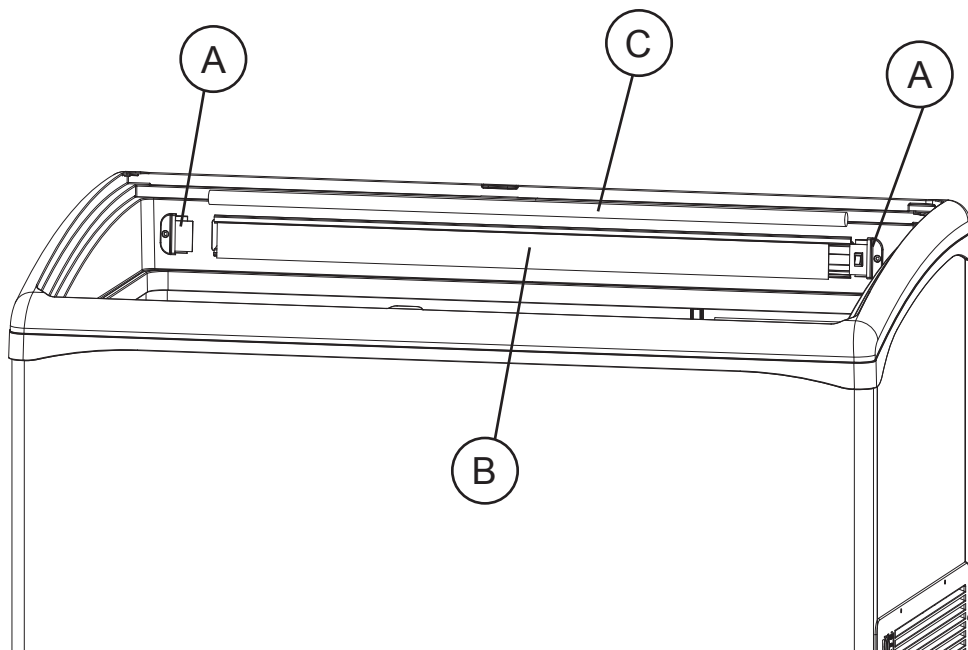


ADVERTENCIAS PARA LA ELIMINACIÓN CORRECTA DEL PRODUCTO SEGÚN ESTABLECE LA DIRECTIVA EUROPEA 2002/96/EC

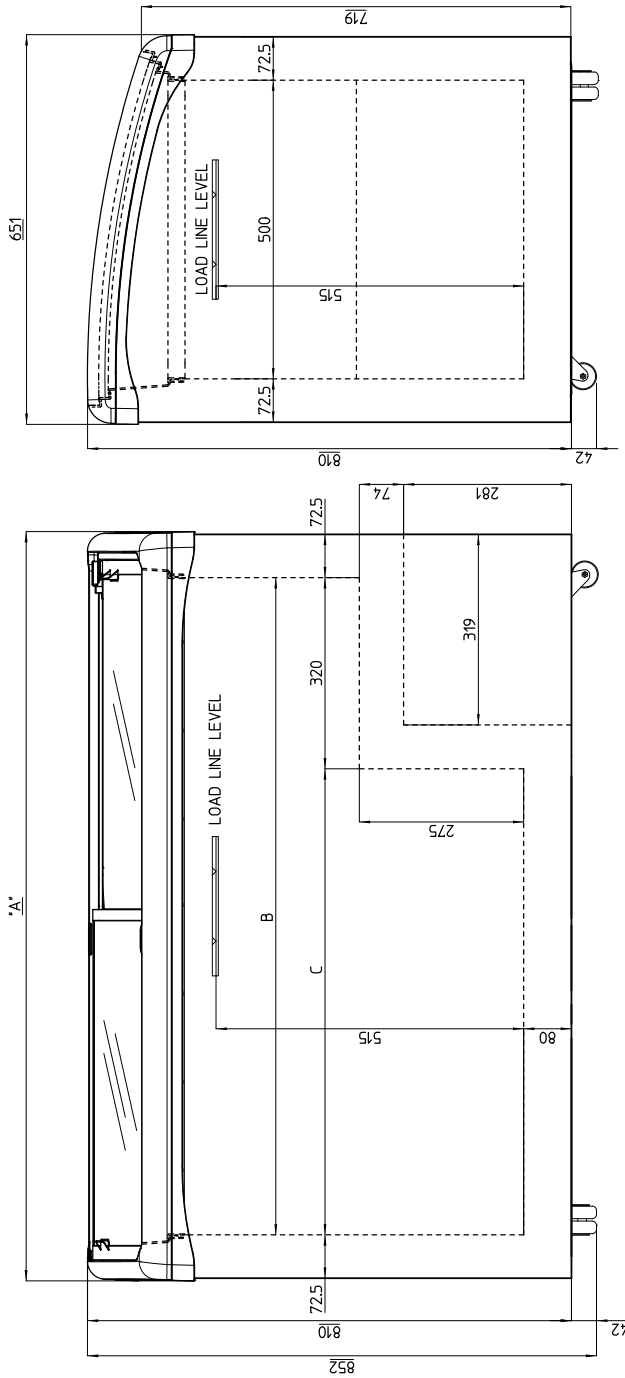
Al final de su vida útil, o producto no debe eliminarse junto a los desechos urbanos. Puede entregarse a centros específicos de recogida diferenciada dispuestos por las administraciones municipales, o a distribuidores que facilitan este servicio. Eliminar por separado un electrodoméstico significa evitar posibles consecuencias negativas para el medio ambiente y la salud derivadas de una eliminación inadecuada y permite reciclar los materiales que lo componen, obteniendo así un ahorro importante de energía y recursos. Para subrayar la obligación de eliminar por separado los electrodomésticos, en el producto aparece un contenedor de basura móvil tachado.

SOSTITUZIONE LAMPADE - LAMPS REPLACEMENT - REMPLACEMENT DES LAMPES - AUSTAUSCH DER LAMPEN - SUBSTITUCIÓN DE LOS TUBOS LUMINOSOS

- 1- Estrarre, svitando le viti, le due testatine laterali (A)
 - 1- Extract the 2 side covers (A).
 - 1- Extraire, en desserrant les vis, les deux parties latérales (A)
 - 1- Ausbau, durch Lösen der Schrauben, der beiden seitlichen platten (A)
 - 1- Sacar, aflojando los tornillos, las dos cabeceras laterales del panel (A).
-
- 2- Estrarre il coprilampada sollevandolo da un' estremità con l'aiuto di un cacciavite (B).
 - 2- Extract neon cover line pulling it out from a side with a screwdriver (B).
 - 2- Enlever la couverture transparent à partir de l'extrémité de l'encastrement avec un tournevis (B).
 - 2- Die Lampenabdeckung wegnehmen und, mittels Schraubenzieher, von einem Ende an beginnend (B).
 - 2- Quitar el cubrelámpara poniendo cuidado en empezar a sacarlo desde un ángulo con la punta de un destornillador (B).
-
- 3- Scollegare e sostituire la lampada (C).
 - 3- Disconnect and replace the lamp (C).
 - 3- Débranchez et remplacez la lampe (C).
 - 3- Trennen und ersetzen Sie die Lampe (C).
 - 3- Desconecte y vuelva a colocar la lámpara (C).



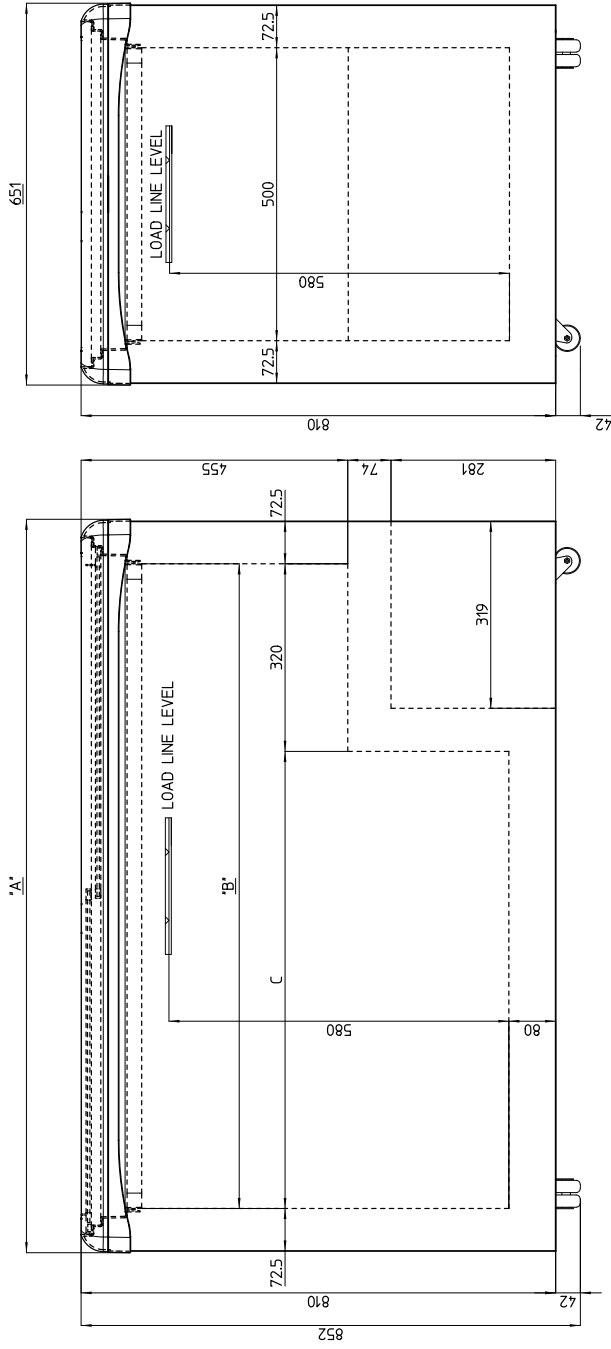
VIC 4SK AT



VIC 150 4SK AT	682	530	210	142 Lt.	94 Lt.
VIC 220 4SK AT	1002	850	530	253 Lt.	179 Lt.
VIC 330 4SK AT	1252	1100	780	340 Lt.	245 Lt.
VIC 440 4SK AT	1502	1350	1030	428 Lt.	311 Lt.
MODEL	A	B	C	GROSS VOL.,	NET VOL.,

Carico massimo per cestello 25 kg
Basket maximum load 25 kg
Charge maximum pour panier 25 kg
Korb Höchstladen 25 kg
Peso máximo para cesta 25 kg

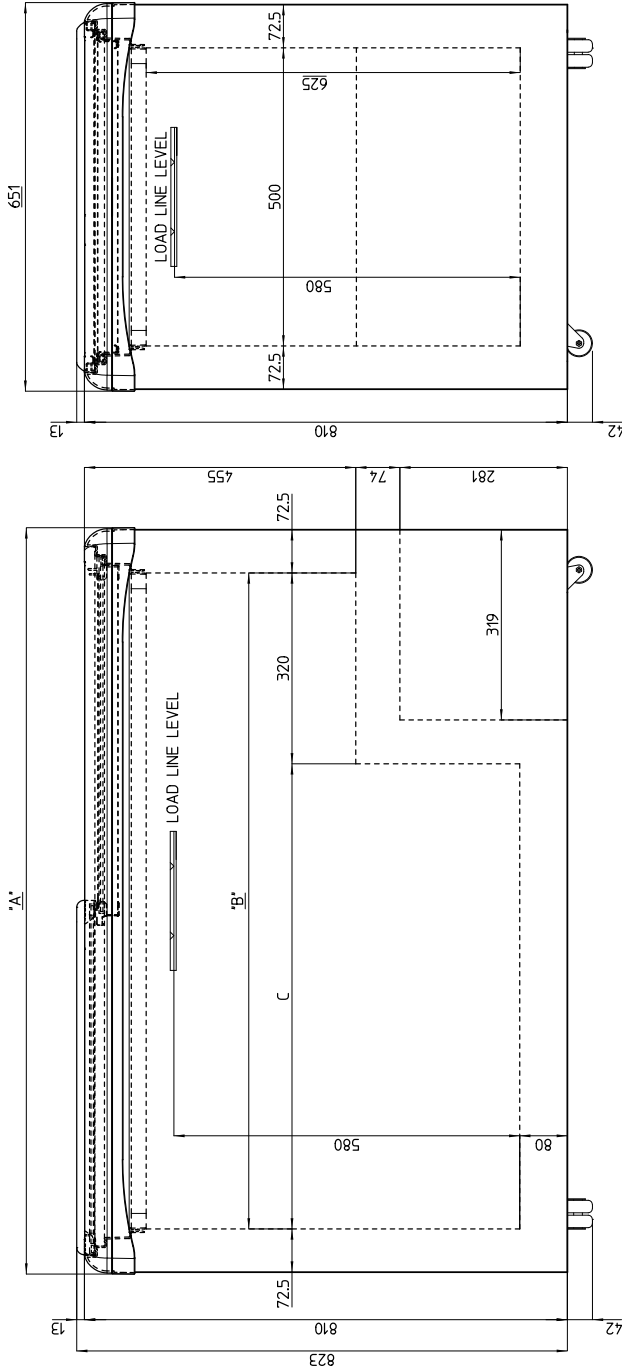
VIC 4SK CSV



MODEL	A	B	C	GROSS VOL.	NETVOL.
VIC 150 4SK CSV	682	530	210	149 Lt.	112 Lt.
VIC 220 4SK CSV	1002	850	530	259 Lt.	208 Lt.
VIC 330 4SK CSV	1252	1100	780	356 Lt.	284 Lt.
VIC 440 4SK CSV	1502	1350	1030	447 Lt.	358 Lt.

Carico massimo per cestello 25 kg
Basket maximum load 25 kg
Charge maximum pour panier 25 kg
Korb Höchstladen 25 kg
Peso máximo para cesta 25 kg

VIC 4SK CCS



MODEL	A	B	C	GROSS VOL.	NET VOL.
VIC 150 4SK CCS	682	530	210	146 Lt.	112 Lt.
VIC 220 4SK CCS	1002	850	530	260 Lt.	208 Lt.
VIC 330 4SK CCS	1252	1100	780	348 Lt.	284 Lt.
VIC 440 4SK CCS	1502	1350	1030	438 Lt.	358 Lt.

Carico massimo per cestello 25 kg
Basket maximum load 25 kg
Charge maximum pour panier 25 kg
Korb HöchstLaden 25 kg
Peso máximo para cesta 25 kg

